

Ice-O-Matic®

Manual de Servicio Técnico para los Modelos



Series GC

Operación Electromecánica y Diagnóstico de Averías

Información General

Cómo usar este manual

ICE-O-Matic incluye este manual a modo de ayuda para el técnico de servicio durante la instalación, operación y mantenimiento de las máquinas productoras de cubitos de hielo GC. Usado adecuadamente, este manual también puede servir de ayuda al técnico de servicio para diagnosticar la mayoría de problemas que pueden ocurrir con la máquina.

Las dos primeras secciones de este manual proporcionan información general y de mantenimiento. El resto del manual, comenzando con la sección C, proporciona información sobre el diagnóstico de averías y procedimientos de servicio. La sección C contiene gráficas de flujo denominadas diagramas de diagnóstico de averías. La página C-1 proporciona instrucciones sobre cómo usar los diagramas de diagnóstico de averías. Cada diagrama de diagnóstico de averías recibe un nombre adecuado para describir un problema en particular relacionado con la operación de la máquina. Cuando el técnico de servicio consulte los diagramas de diagnóstico de averías será guiado a través de preguntas y verificaciones que le llevarán a una posible solución. Al usar los diagramas de diagnóstico de averías es importante que el técnico de servicio comprenda la operación y ajustes de los componentes comprobados y del componente que se sospeche sea defectuoso. En las páginas que siguen a la sección C encontrará una descripción detallada de la operación y ajustes de los componentes, además de información de servicio adicional.

Cada sección, después de la sección C, se concentra en un sistema determinado de la máquina de producción de hielo, por ejemplo sistema de distribución de agua, sistema de refrigeración, etc. Cada sección tiene el mismo formato. Las primeras una o dos páginas de cada sección enumeran cada componente en ese sistema en orden alfabético y contienen una breve descripción del mismo. Después de la página o páginas que describen el componente algunas secciones pueden contener información sobre el diagnóstico o la operación de ese sistema en particular. Las páginas que siguen contienen información de servicio detallada para cada componente en el sistema. Los componentes están de nuevo en orden alfabético y cada componente se encuentra en una página individual. Cada página de información de servicio incluye tablas de problemas, causas posibles y soluciones que en muchos casos son aplicables sólo al componente descrito en la página respectiva.

Creemos que la mayoría de aspectos de las máquinas productoras de cubitos de hielo de la serie GC son cubiertos en este manual, no obstante, si encuentra alguna condición que no se describe en este documento, póngase en contacto con su distribuidor local ICE-O-Matic para asistencia. También puede llamar o escribir al Departamento de Servicios de ICE-O-Matic:

ICE-O-Matic
P.O. Box 39487
Denver, CO 80239-0487
Attn.: Service Department

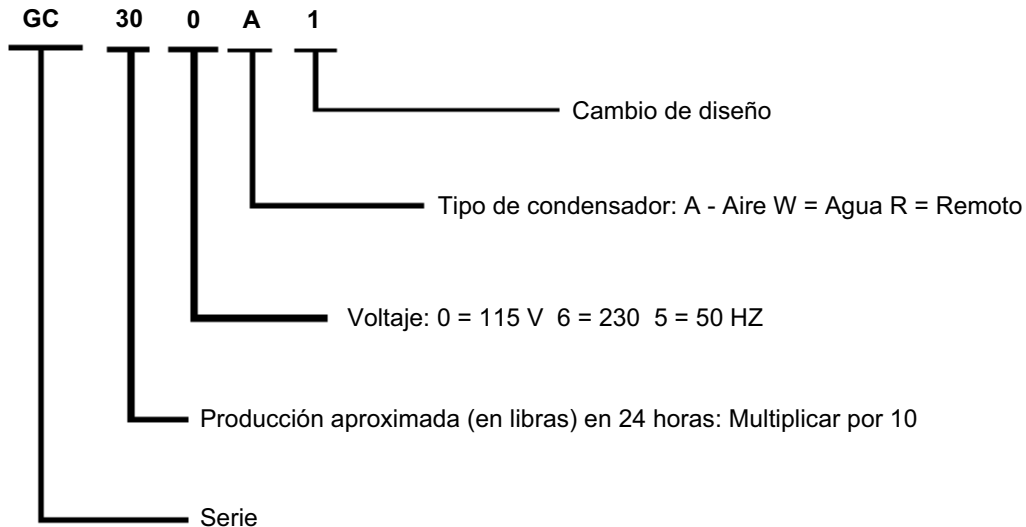
Teléfono: 1-800-423-3367
(303) 371-3737
Fax: (303) 371-4153

Todas las comunicaciones relacionadas con el servicio deben incluir lo siguiente:

- Número de modelo
- Número de serie
- Una descripción detallada del problema

Formato del número de modelo y de serie

Cómo leer los números de modelo



Código de la fecha del número de serie

La primera letra del número de serie indica el mes y década de fabricación.
El primer dígito del número de serie indica el año de fabricación.

Ejemplo: A 5 significa que fue fabricado en enero de 1985. M 5 significa que fue fabricado en enero de 1995.

1980 – 1989

A
B
C
D
E
F
G
H
I
J
K
L

MES

ENERO
FEBRERO
MARZO
ABRIL
MAYO
JUNIO
JULIO
AGOSTO
SEPTIEMBRE
OCTUBRE
NOVIEMBRE
DICIEMBRE

1990 – 1999

M
N
P
Q
R
S
T
U
V
W
Y
Z

Nota: Se han eliminado las letras O y X.

Información General

Especificaciones eléctricas y mecánicas

Nota: Los modelos de 50 ciclos fabricados antes del 4/95 usaban refrigerante R-22. Refiérase a la placa del número de serie, en la parte posterior de la máquina, para las especificaciones eléctricas y mecánicas en estas máquinas.

Modelos con una anchura de 22 pulg. (56 cm)

Número de modelo	Prod. hielo 24 hrs a 90°F (32°C) aire; 70°F (21°C) agua	Unidad de condensación	Características de voltaje	Nro. de cables (incl. tierra)	Ampacidad mínima del circuito	Tamaño máximo del fusible	Tipo/Carga del refrigerante
GC-300-A	248 lb (113 Kg)	Aire	115/60/1	3	17,5	20	32 oz/908 g
GC-300-W	312 lb (142 Kg)	Agua	115/60/1	3	14,3	20	18 oz/511 g
GC-305-A	245 lb (111 Kg)	Aire	230/50/1	3	12	15	32 oz/908 g
GC-305-W	315 lb (143 Kg)	Agua	230/50/1	3	9,2	15	18 oz/511 g
GC-550-A	458 lb (208 Kg)	Aire	115/60/1	3	20,5	30	36 oz/1021 g
GC-550-W	517 lb (235 Kg)	Agua	115/60/1	3	15,5	30	20 oz/567 g
GC-555-A	373 lb (169 Kg)	Aire	230/50/1	3	12,3	15	36 oz/1021 g
GC-555-W	367 lb (167 Kg)	Agua	230/50/1	3	9,7	15	20 oz/567 g

Modelos con una anchura de 30 pulg. (76 cm)

Número de modelo	Prod. Hielo 24 hrs a 90°F (32°C) aire; 70°F (21°C) agua	Unidad de condensación	Características de voltaje	Nro. de cables (incl. tierra)	Ampacidad mínima del circuito	Tamaño máximo del fusible	Carga del refrigerante R404a
GC-655-A	544 lb (247 Kg)	Aire	230/50/1	3	8,6	25	150 oz (1418 g)
GC-655-W	671 lb (305 Kg)	Agua	230/50/1	3	6,5	25	26 oz (737 g)
GC-655-R	573 lb (272 Kg)	Remota	230/50/1	3	8,9	25	160 oz (4536 g)
GC-756-A	586 lb (288 Kg)	Aire	208-230/60/1	3	10,5	15	40 oz (1134 g)
GC-756-W	668 lb (303 Kg)	Agua	208-230/60/1	3	7,7	15	30 oz (851 g)
GC-756-R	620 lb (281 Kg)	Remota	208-230/60/1	3	11,7	15	160 oz (4536 g)
GC1206-A	907 lb (411 Kg)	Aire	208-230/60/1	3	14,3	20	60 oz (1701 g)
GC1206-R	1113 lb (31,5 Kg)	Remota	208-230/60/1	3	21,9	30	240 oz (6804 g)

Para obtener el funcionamiento apropiado de la máquina productora de hielo ICE-O-MATIC, siga las instrucciones de instalación descritas a continuación. De no hacerlo la capacidad de producción puede verse reducida, las piezas pueden fallar prematuramente y la garantía puede ser anulada.

Para un procedimiento de instalación y puesta en marcha paso a paso, refiérase al Manual de instalación y puesta en marcha incluido con la máquina.

Temperaturas ambientales de operación

La temperatura ambiental debe estar entre 50° F (10° C) y 100° F (38° C).

Suministro de agua entrante

La temperatura del agua entrante en la máquina debe estar entre 40° F (4,5° C) y 100° F (38° C).

La presión del agua debe estar entre 20 psi (1,4 barías) y 110 psi (7,5 barías)

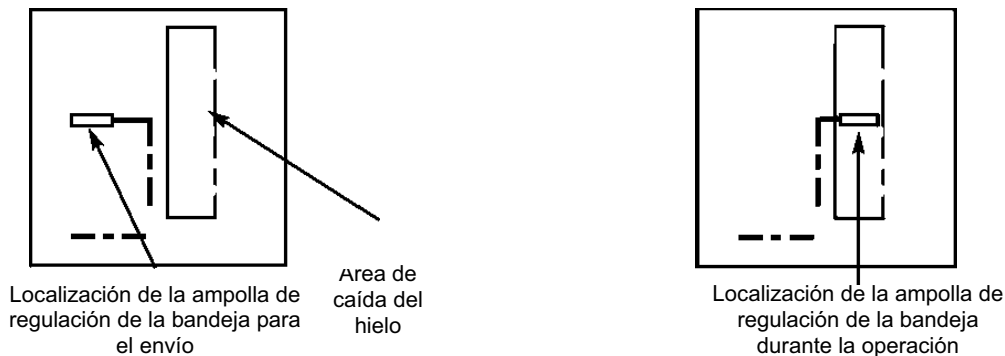
Consulte el diagrama de Instalación de tuberías para determinar tamaño de las tuberías, página A-5.

Requisitos de espacio

Debe haber un espacio mínimo de 6 pulgadas (15,2 cm) en la parte posterior y en el lado izquierdo. Si la máquina se instala a una distancia de entre 6 y 8 pulg (15,2 y 20,3 cm) de la parte posterior y/o lado izquierdo, se deberá instalar un deflector para evitar que el aire expulsado sea recirculado a través del condensador. Puede obtener el deflector en el centro de distribución local de productos Ice-O-Matic.

Procedimiento de puesta en marcha

Una vez que se coloque la máquina encima de la bandeja, deberá colocarse la ampolla de regulación de la bandeja en posición para obtener una operación adecuada. Esto se hace girando la abrazadera de soporte hasta que se libere la ampolla. Puede tenerse acceso a la abrazadera de soporte a través del área de caída de hielo de la máquina o a través de la bandeja. Vea el diagrama siguiente. Nota: los modelos con una anchura de 22 pulg. (56 cm) fabricados antes del 1/96 usan dos dispositivos de regulación de la bandeja, uno primario y otro secundario. El dispositivo de regulación primario está instalado en la parte inferior de la máquina y se encuentra alojado en un tubo de bronce. Es importante que el tubo se coloque en posición teniendo acceso al mismo a través del área de caída de hielo hacia abajo hasta que tope. El dispositivo de regulación secundario está instalado en el lateral derecho. Ajuste apropiadamente los dos dispositivos de regulación de la bandeja.



Antes de poner en marcha la máquina, se recomienda que llene el colector completamente con agua. Esto se hace girando el interruptor selector a la posición WASH (LIMPIEZA), y a continuación oprimiendo y sujetando el interruptor FILL (LLENAR) hasta que el colector se llene completamente de agua. Una vez que se llene el colector, coloque el interruptor selector a la posición ICE (CONGELACIÓN) y verifique por lo menos un ciclo completo.

Ajustes

Nivele la máquina.

Compruebe si los controles termostáticos de la bandeja funcionan bien, ajústelos si es necesario.

Compruebe el ajuste del contador de purga. Vea en la página G17 el procedimiento de ajuste y determine el ajuste apropiado.

Información General

Instrucciones para la instalación remota

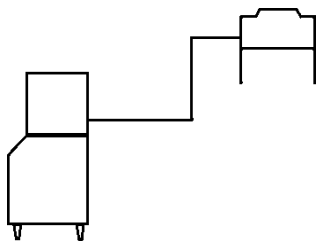
Para obtener el funcionamiento apropiado de la máquina productora de hielo ICE-O-MATIC, siga las instrucciones de instalación descritas a continuación. De no hacerlo la capacidad de producción puede verse reducida, las piezas pueden fallar prematuramente y la garantía puede ser anulada.

Condensadores remotos

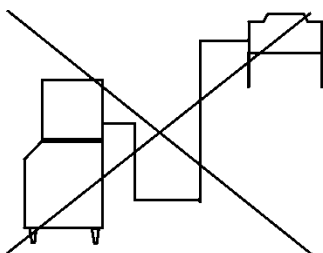
- Temperaturas ambientales de operación: de -20°F (-28°C) a 110°F (43°C)
- Longitud máxima de la tubería de refrigerante: 40 pies (12,2 m)
- Elevación vertical máxima: 12 pies (3,6 m)
- Altura mínima del condensador: Los condensadores no deben instalarse a una distancia superior a 6 pies (1,8 m) por debajo de los accesorios de conexión rápida de la tubería del refrigerante, en la parte posterior de la máquina productora de hielo. Ninguna parte de las tuberías del refrigerante, entre la máquina y el condensador, debe encontrarse por debajo de este punto.

CONDENSADOR INSTALADO POR ENCIMA DE LA MÁQUINA

INCLINE las tuberías del refrigerante en sentido descendente hacia el compresor.



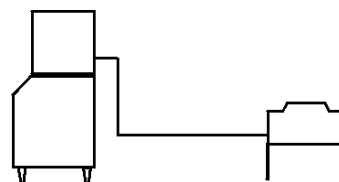
NO INSTALE ninguna parte de las tuberías del refrigerante por debajo de los accesorios de conexión rápida en la parte posterior de la máquina



CONDENSADOR INSTALADO POR DEBAJO DE LA MÁQUINA

AGREGUE 3 libras (1,4 Kgs) de refrigerante al sistema.

INCLINE las tuberías del refrigerante en sentido descendente hacia el compresor.



NO INSTALE el condensador a menos de 6 pies (1,8 m) por debajo de los accesorios de conexión rápida en la parte posterior de la máquina.

NO CREE sifones de aceite en las tuberías de refrigerante inclinando las tuberías hacia abajo y luego elevándolas.

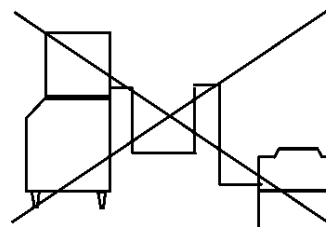
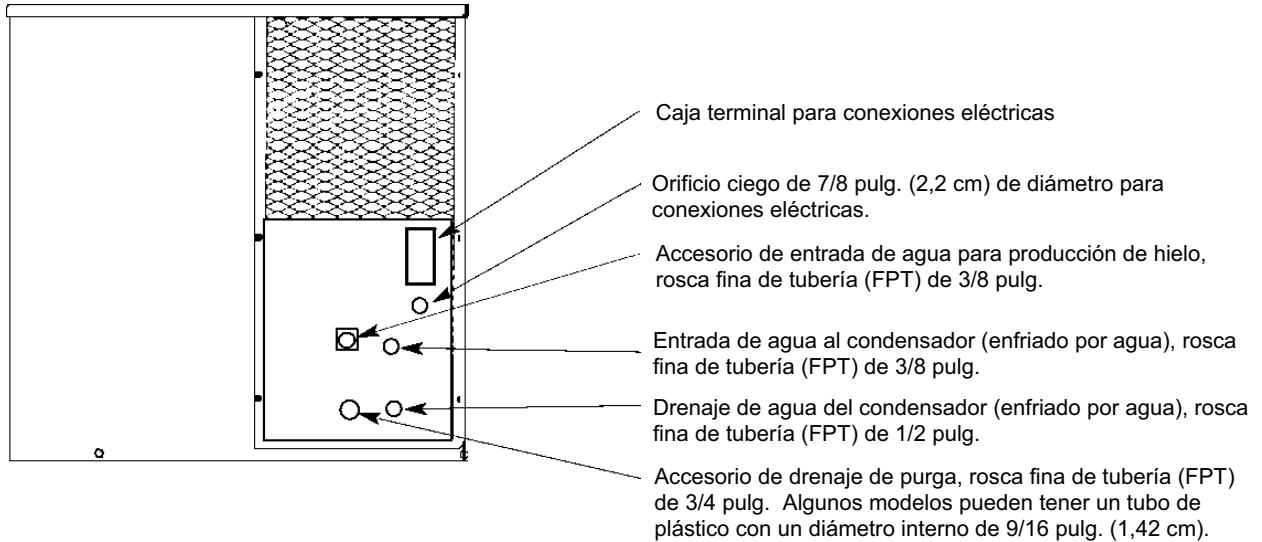
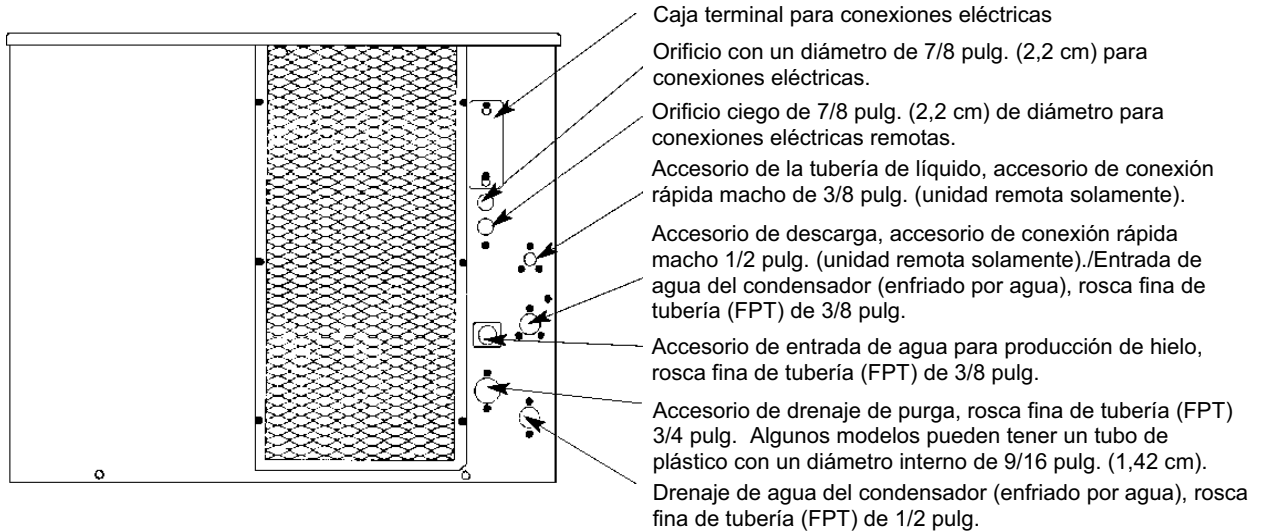


Diagrama de instalación de tuberías

Modelos con una anchura de 22 pulg. (56 cm)



Modelos con una anchura de 30 pulg. (76 cm)



Información General

Funcionamiento del modelo GC

CICLO NORMAL DE PRODUCCIÓN DE HIELO

A continuación se ofrece una descripción general del funcionamiento de las máquinas modelo GC. En las páginas de información de servicio, más adelante en este manual, se ofrece una descripción más detallada de cada componente individual.

Cuando la máquina se ajusta de la posición OFF (DESCONEXIÓN) o WASH (LIMPIEZA) a la posición ICE (CONGELACIÓN), la máquina arranca en el ciclo de recolección. Si la máquina se desconecta debido a que la bandeja se ha llenado, volverá a arrancar en el ciclo de congelación.

Cuando la máquina entra en el ciclo de congelación, la bomba de agua, el compresor, la válvula de entrada de agua y la válvula de purga son activadas. La válvula de entrada de agua permanece activada (abierta), llenando el colector, hasta que el nivel de agua en el colector es lo suficientemente alto como para elevar el flotador en el sensor de nivel del agua. En este punto la válvula se desactiva interrumpiendo el flujo de agua al interior del colector. La válvula de purga permanecerá abierta hasta que transcurra el tiempo ajustado en el contador de purga. Durante este período, minerales y otros materiales extraños son bombeados a través de la válvula de purga al drenaje. En las máquinas fabricadas antes del 10/96 la válvula de purga se abre al principio del ciclo de recolección. El motor del ventilador del condensador se activa una vez que la presión de descarga alcanza 250 psi (17 barías). Si la presión de descarga cae por debajo de 210 psi (15 barías) el motor del ventilador se desactiva. Durante la congelación, el agua del colector se hace circular sobre el evaporador o evaporadores donde se forma el hielo. A medida que se forma el hielo en la placa o placas del evaporador, la presión del refrigerante del lado inferior y la temperatura del tubo de succión comienzan a descender. Cuando la temperatura del tubo de succión desciende a 21°F (-6°C), en unidades R-404a, y 25°F (-3,9°C) en unidades R-22 (50 Hz), el activador del contador se cierra activando el contador. El contador mantiene la máquina en el ciclo de congelación hasta que transcurre el período completo de tiempo ajustado en el contador. La máquina entra luego en el ciclo de recolección. En este punto del ciclo el hielo en las 3 filas inferiores del evaporador debe estar al mismo nivel que el borde exterior de los separadores verticales en el evaporador. Cuando la máquina entra en el ciclo de recolección los cubitos tendrán un grosor de 3/8 pulg.

Cuando la máquina entra en el ciclo de recolección, la válvula del gas caliente se abre. El gas caliente entra en los evaporadores a través de la válvula del gas caliente y calienta los evaporadores para la recolección del hielo. La válvula de purga, en máquinas fabricadas antes del 10/96, también se abre en este momento. La bomba de agua continúa funcionando permitiendo que el agua circule sobre el evaporador o evaporadores para ayudar con la recolección de hielo. El contador de recolección también se abre al principio de la recolección. El contador de recolección controla la duración de la recolección. El período de tiempo ajustado en el contador de recolección es determinado por la temperatura ambiental (la temperatura de la tubería de líquido en las unidades enfriadas por agua y remotas). Un termistor detecta la temperatura ambiental o la de la tubería de líquido y esta información es enviada al contador. El contador de recolección se ajusta automáticamente al período de tiempo apropiado. Cuanto más baja sea la temperatura detectada por el termistor, más largo será el período de recolección. Una vez transcurrido el tiempo en el contador de recolección, la máquina regresa al ciclo de congelación.

Si el dispositivo de regulación de la bandeja se abre debido a que se ha llenado la bandeja, la máquina continuará funcionando hasta que termine el ciclo de recolección.

Notas

Mantenimiento Programado

Procedimiento de mantenimiento

Peligro

Las piezas móviles en el interior de la máquina pueden provocar una descarga eléctrica o lesiones graves. Antes de efectuar ajustes o reparaciones, desconecte el suministro de energía eléctrica de la máquina.

Mantenimiento periódico

1. Limpie la sección de producción de hielo siguiendo las instrucciones de la página siguiente. Las tareas de limpieza deben llevarse a cabo una vez cada 6 meses como mínimo. Según las condiciones del agua local puede que sea necesario realizar las tareas de limpieza más a menudo.

EL SIGUIENTE MANTENIMIENTO DEBE REALIZARSE UNA VEZ CADA 3 MESES.

2. Compruebe el filtro de aire opcional (si se usa), límpielo o sustitúyalo si es necesario.
3. Limpie el condensador (máquinas enfriadas por aire) para asegurar un flujo de aire continuo.
4. Compruebe si hay escapes de agua, refrigerante, aceite, etc.
5. Compruebe si la ampolla de T.X.V (válvula termostática de dilatación) está bien asegurada.
6. Compruebe todas las conexiones eléctricas.
7. Agregue aceite al motor del ventilador (unidades autónomas enfriadas por aire).

Mantenimiento Programado

Instrucciones de limpieza

INSTRUCCIONES DE LIMPIEZA Y ESTERILIZACIÓN

Lleve a cabo los siguientes procedimientos cada seis meses, de lo contrario pueden ocurrir problemas en el ciclo de recolección.

1. Retire todo el hielo de la bandeja.
2. Retire el panel delantero y ajuste el interruptor a "WASH" (LIMPIEZA). Los demás paneles deben dejarse instalados durante la operación de limpieza como medida de seguridad.
3. Oprima y sujete el interruptor de llenado para permitir que el colector se llene de agua, si aún no está lleno.
4. Agregue limpiador para máquinas productoras de hielo al colector de agua siguiendo las instrucciones del fabricante; el volumen del colector es aproximadamente 1,6 galones (7,2 l).
5. Reinstale el panel delantero como medida de seguridad.
6. Permita que la solución circule durante 15 ó 20 minutos, luego retire el panel delantero.
7. Con la máquina ajustada a WASH (LIMPIEZA), oprima "PURGE" (PURGA) y mantenga esta posición para eliminar el limpiador por el drenaje.
8. Compruebe si se han eliminado todos los residuos visibles de los evaporadores. Si no es así, repita los pasos 3 al 7.
9. Si es necesario, retire la bandeja de distribución de agua y la bandeja del hielo. Use un cepillo para eliminar los residuos.
10. Limpie los residuos del colector de agua.
11. Agregue desinfectante de hipocloruro de sodio aprobado por la EPA/FDA a 1-1/2 galones (5,7 litros) de agua para obtener 100 ppm de cloro libre. Llene el colector con la solución y oprima "WASH" (LIMPIEZA). Permita que la solución circule durante 10 minutos. Use un paño limpio y suave para limpiar todas las áreas de los evaporadores, el compartimento del evaporador, la bandeja del hielo y el colector con la solución de esterilización.
12. Agregue suficiente solución de esterilización, llenando el colector de agua hasta el rebosadero, y pulse el botón "WASH" (LIMPIEZA) permitiendo que la solución circule durante 10 minutos. Durante este período limpie las demás zonas de salpicaduras de la máquina, además de las superficies internas de la bandeja y de la puerta con el resto de solución de esterilización. Inspeccione todas las partes funcionales para asegurarse de que estén en la posición adecuada.
13. Repita el paso 7.
14. Limpie la bandeja de almacenamiento con agua templada y jabón; enjuague y esterilice con el resto de la solución del paso 11.
15. Oprima el interruptor de llenado y llene con agua fresca. Restituya el panel delantero.
16. Deseche el hielo producido en los dos primeros ciclos de recolección.

Mantenimiento Programado

Preparación para el invierno

Importante

Siempre que la máquina productora de hielo se ponga fuera de servicio durante los meses de invierno, deberá llevarse a cabo el procedimiento siguiente. De no hacerlo, la máquina puede sufrir daños y se anulará la validez de las garantías.

1. Cierre el suministro de agua a la máquina.
2. Coloque el interruptor selector en la posición "Off (Desconexión).
3. Asegúrese de eliminar todo el hielo del evaporador. Si se está produciendo hielo espere a que se complete el ciclo, luego coloque el interruptor selector en la posición "Off" (Desconexión).
4. Drene completamente el sistema de agua oprimiendo el interruptor de purga.
5. Desconecte las tuberías entre el dispositivo de descarga de la bomba y la bandeja de distribución de agua.
6. En las máquinas enfriadas por agua, mantenga la válvula de regulación del agua abierta forzando el resorte hacia arriba con un destornillador mientras usa aire comprimido para extraer todo el agua del condensador.
7. Limpie la bandeja de almacenamiento.

Notas

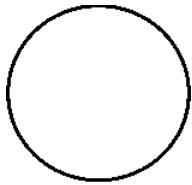
Diagramas de Diagnóstico de Averías

Cómo usar los diagramas de diagnóstico de averías

Introducción

Los diagramas de diagnóstico de averías fueron desarrollados para usarse conjuntamente con la sección de información de servicio de este manual. Si se usan de la manera prevista, estas dos secciones del manual permitirán que el técnico de servicio diagnostique rápidamente muchos de los problemas relacionados con las máquinas productoras de hielo. Cuando se usan apropiadamente, los diagramas de diagnóstico de averías pueden llevarle de un síntoma general a los componentes que tengan más probabilidades de ser los causantes del problema. Los diagramas no están diseñados como “guías de recambio de piezas”; por favor, no los use con esa intención.

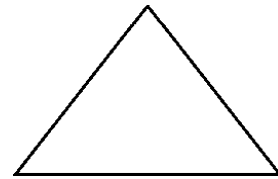
Los diagramas consisten en tres tipos de figuras:



PREGUNTA



VERIFICACIÓN



SOLUCIÓN

Los círculos contienen una PREGUNTA a la que debe contestarse con sí o no, y la respuesta le llevará a otro círculo, a un rectángulo con una verificación o a un triángulo con una solución.

Los rectángulos contienen una VERIFICACIÓN que le sugerirá que verifique un punto para determinar si funciona correctamente y, a continuación, le referirá a una página en LA SECCIÓN DE INFORMACIÓN DE SERVICIO de este manual. El resultado de la verificación puede llevarle a otra figura o a un triángulo con la solución.

Los triángulos contienen una SOLUCIÓN sugiriéndole qué componente es el posible causante del problema descrito en el encabezamiento del diagrama. Cuando llegue a un triángulo con una solución, **no asuma** inmediatamente que el componente es defectuoso. El último paso es verificar si el componente es realmente defectuoso, usando la **SECCIÓN DE INFORMACIÓN DE SERVICIO** de este manual.

Para usar los diagramas de diagnóstico de averías, busque primero la página con el encabezamiento que describe el tipo de problema que experimenta. Comience por la parte superior de la página y siga el diagrama, paso a paso. Cuando llegue a un rectángulo con una verificación, puede que tenga que referirse a otra sección del manual para efectuar dicha verificación. Una vez que alcance un triángulo con la solución, refiérase a la sección de información de servicio apropiada para verificar si el componente indicado por la solución en el triángulo es, en realidad, el causante del problema y repárelo o sustitúyalo siguiendo las instrucciones de esa sección.

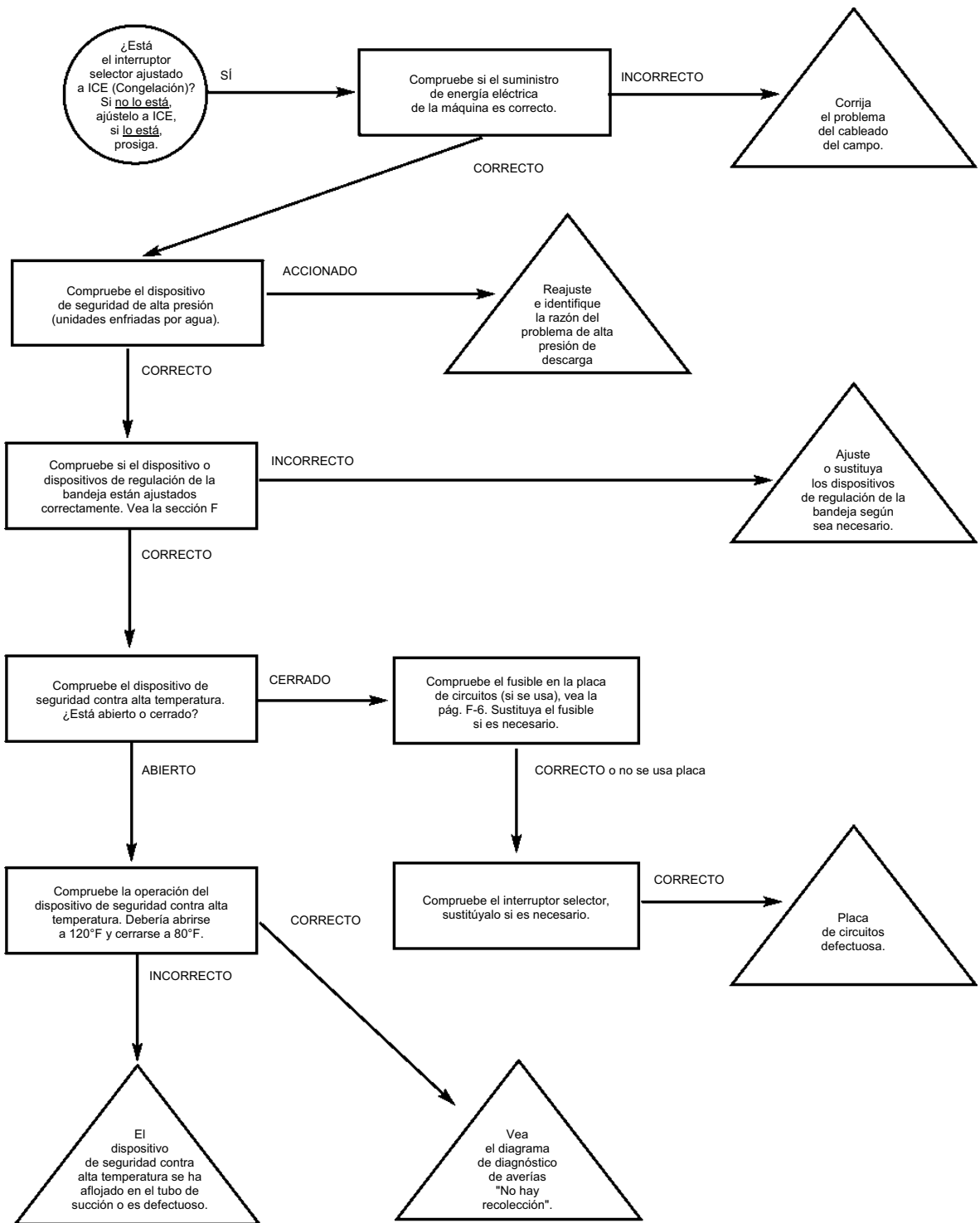
Diagramas de Diagnóstico de Averías

Índice

La máquina no funciona.....	C-3
La máquina funciona pero no produce hielo.....	C-4
Producción lenta	C-5
Baja presión de succión.....	C-6
La presión de succión no desciende.....	C-7
Los cubitos son muy delgados.....	C-8
El grosor de los cubitos varía a través del evaporador.....	C-9
El grosor de los cubitos varía de ciclo a ciclo	C-10
La máquina produce hielo turbio.....	C-11
Distribución deficiente de agua sobre el evaporador.....	C-12
La máquina no entra al ciclo de recolección.....	C-13
No hay recolección / Recolección incompleta	C-14

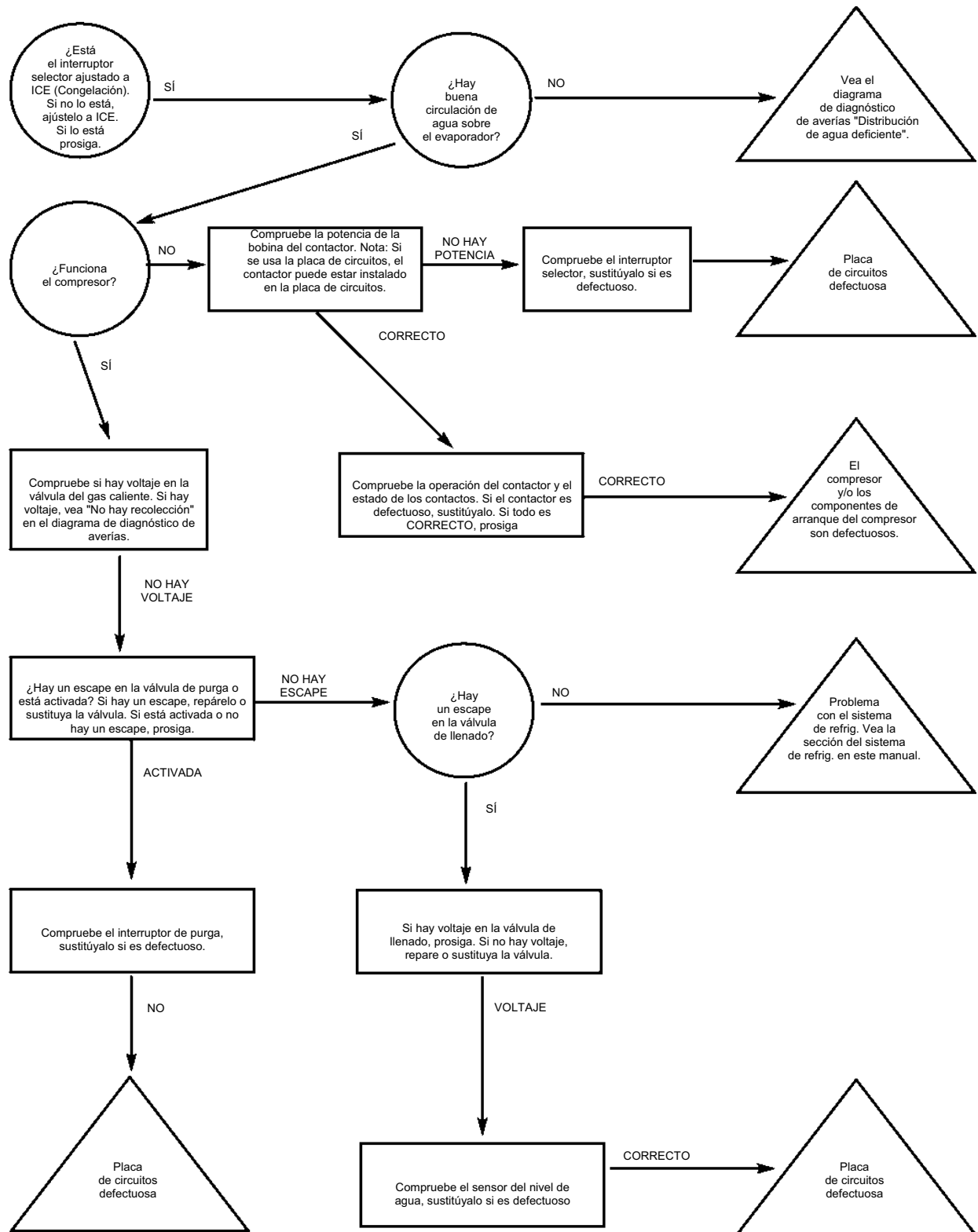
Diagramas de Diagnóstico de Averías

La máquina no funciona



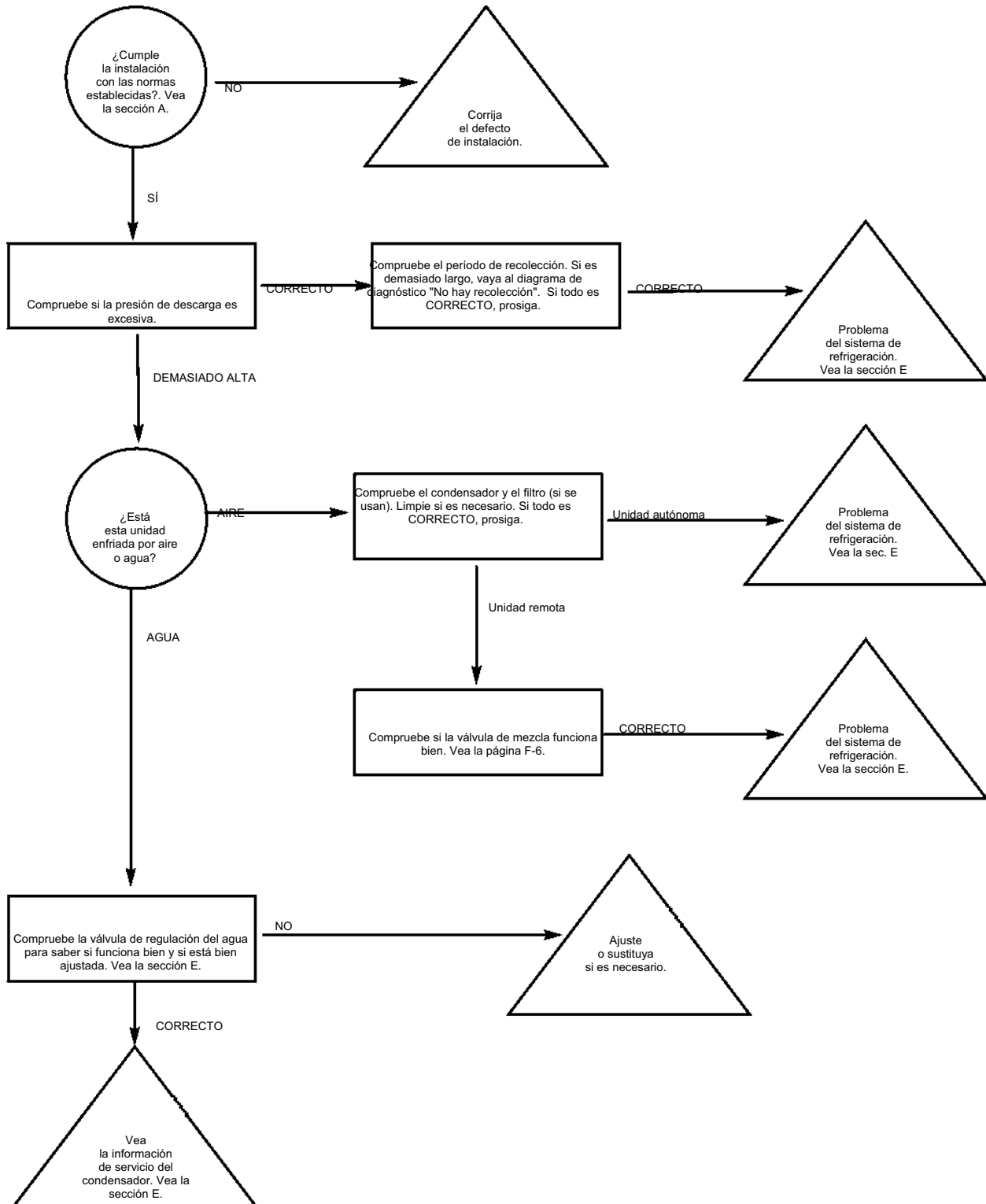
Diagramas de Diagnóstico de Averías

La máquina funciona pero no produce hielo



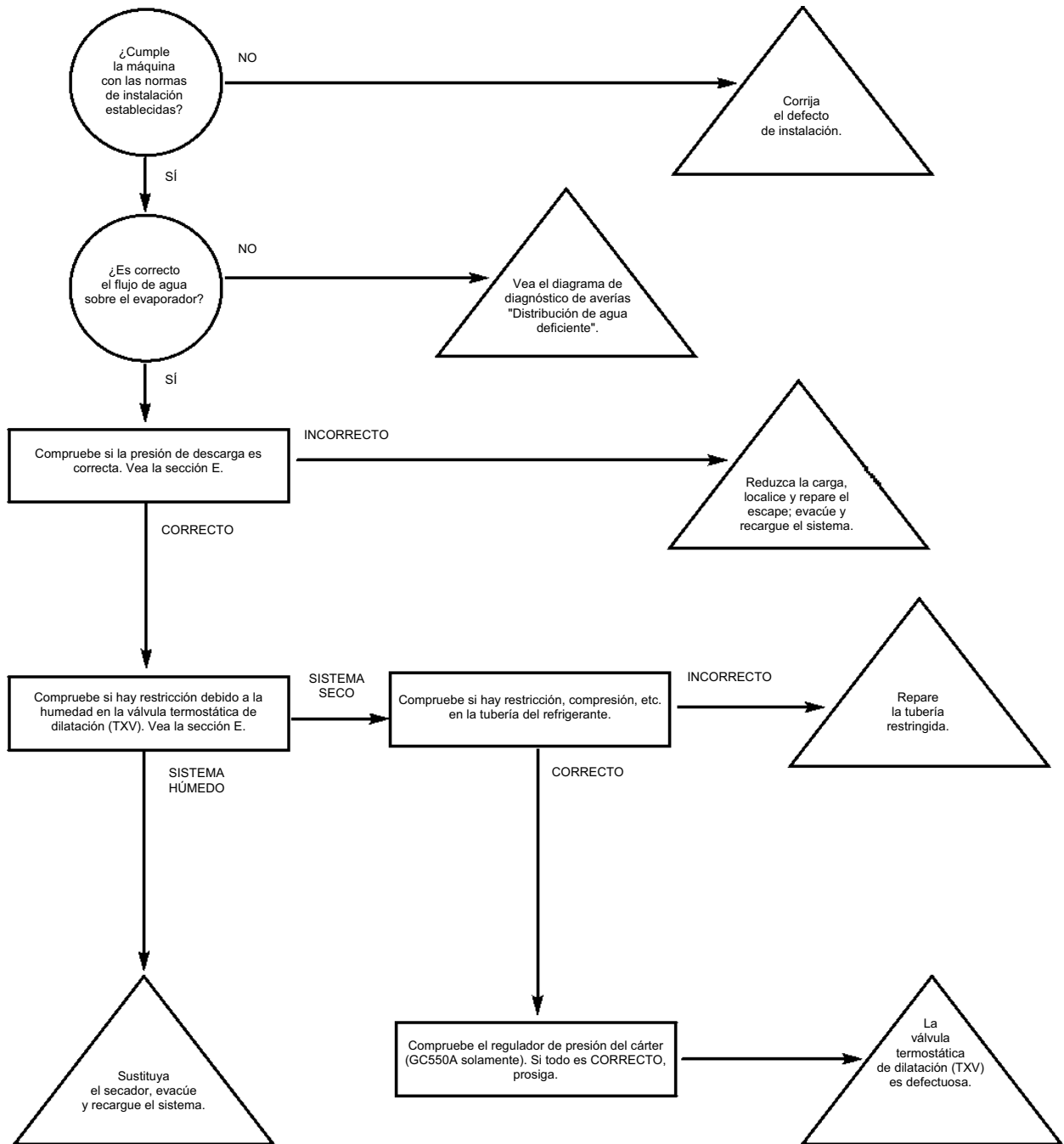
Diagramas de Diagnóstico de Averías

Producción lenta



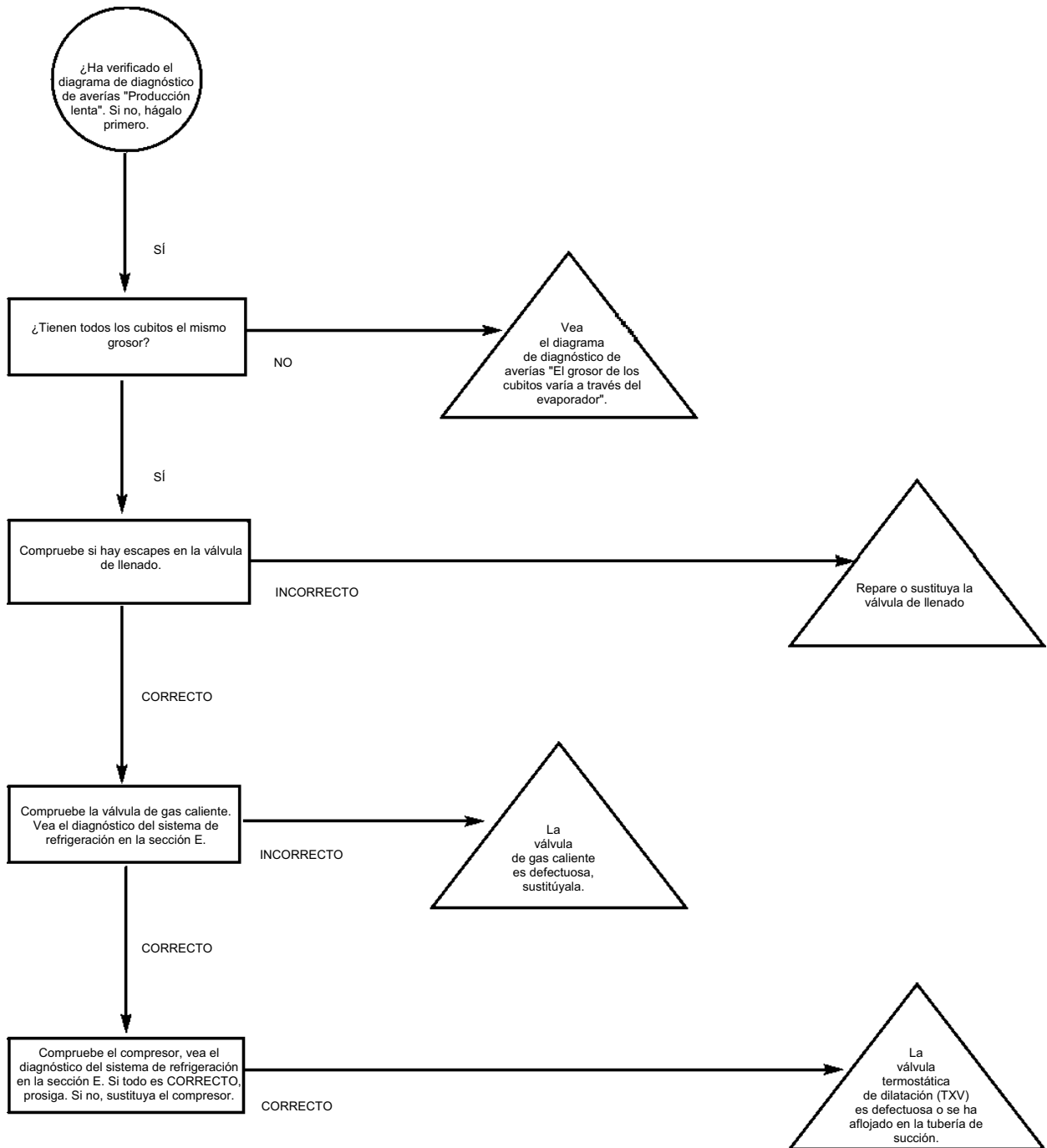
Diagramas de Diagnóstico de Averías

Baja presión de succión



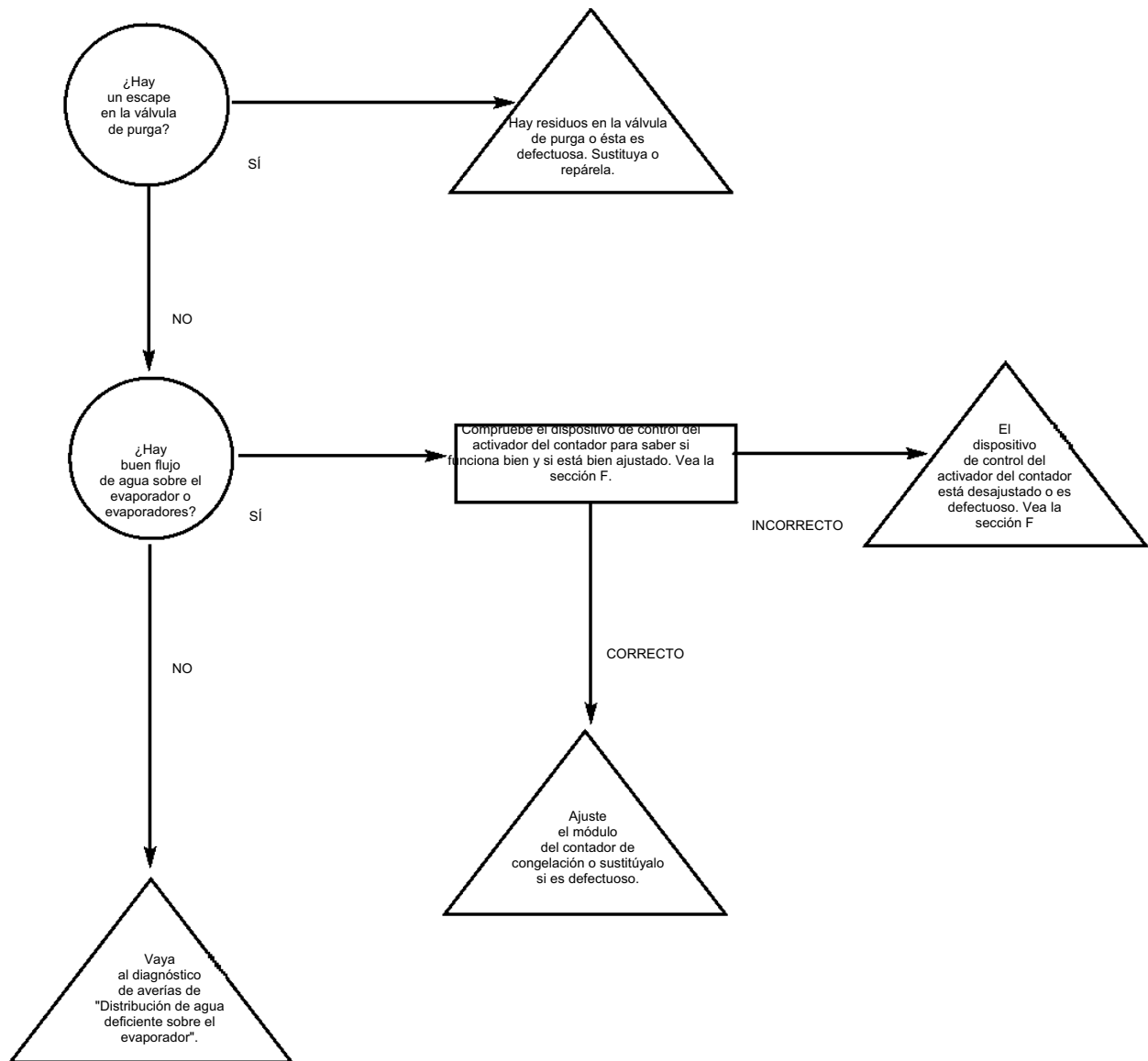
Diagramas de Diagnóstico de Averías

La presión de succión no desciende



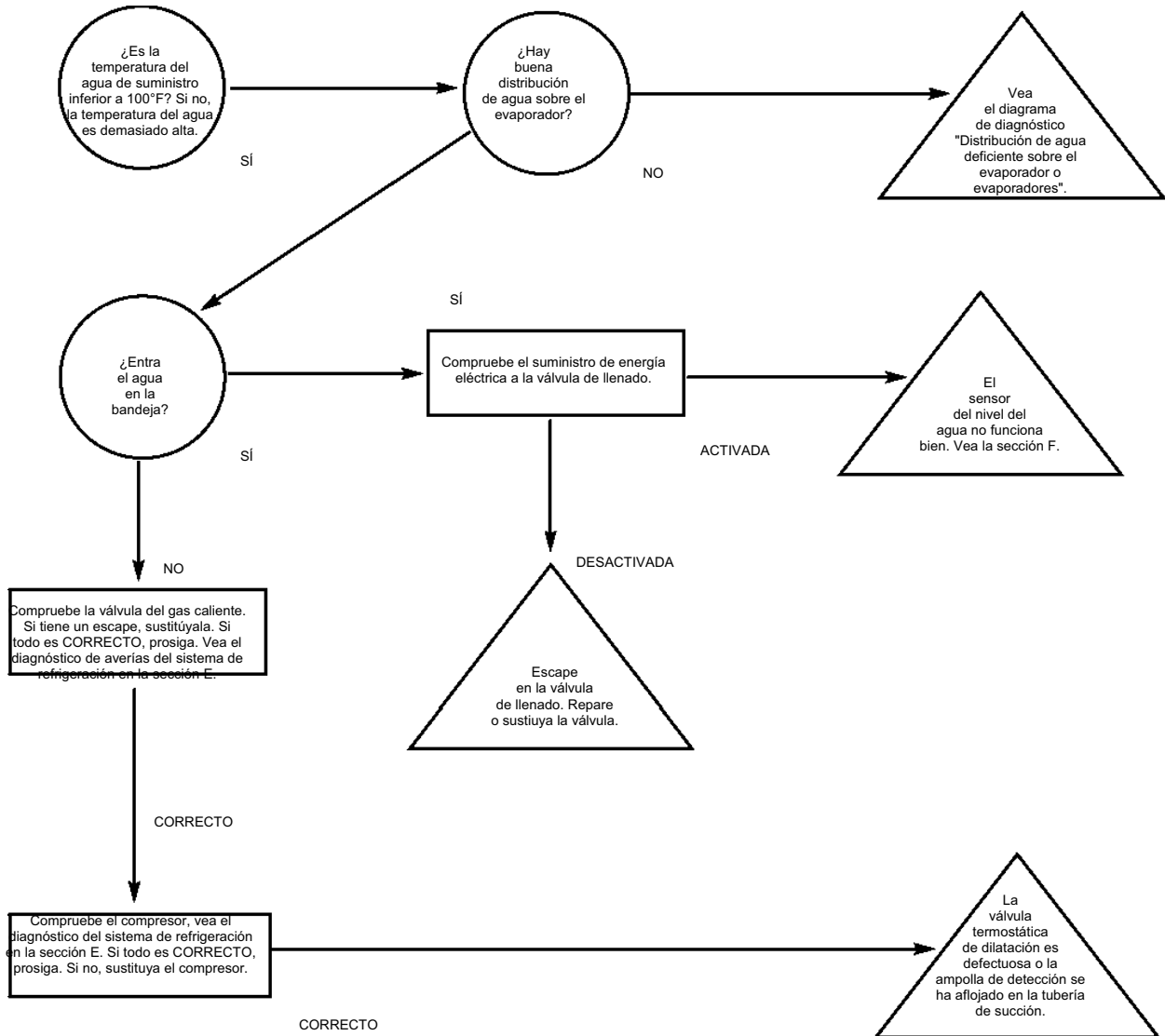
Diagramas de Diagnóstico de Averías

Los cubitos son muy delgados



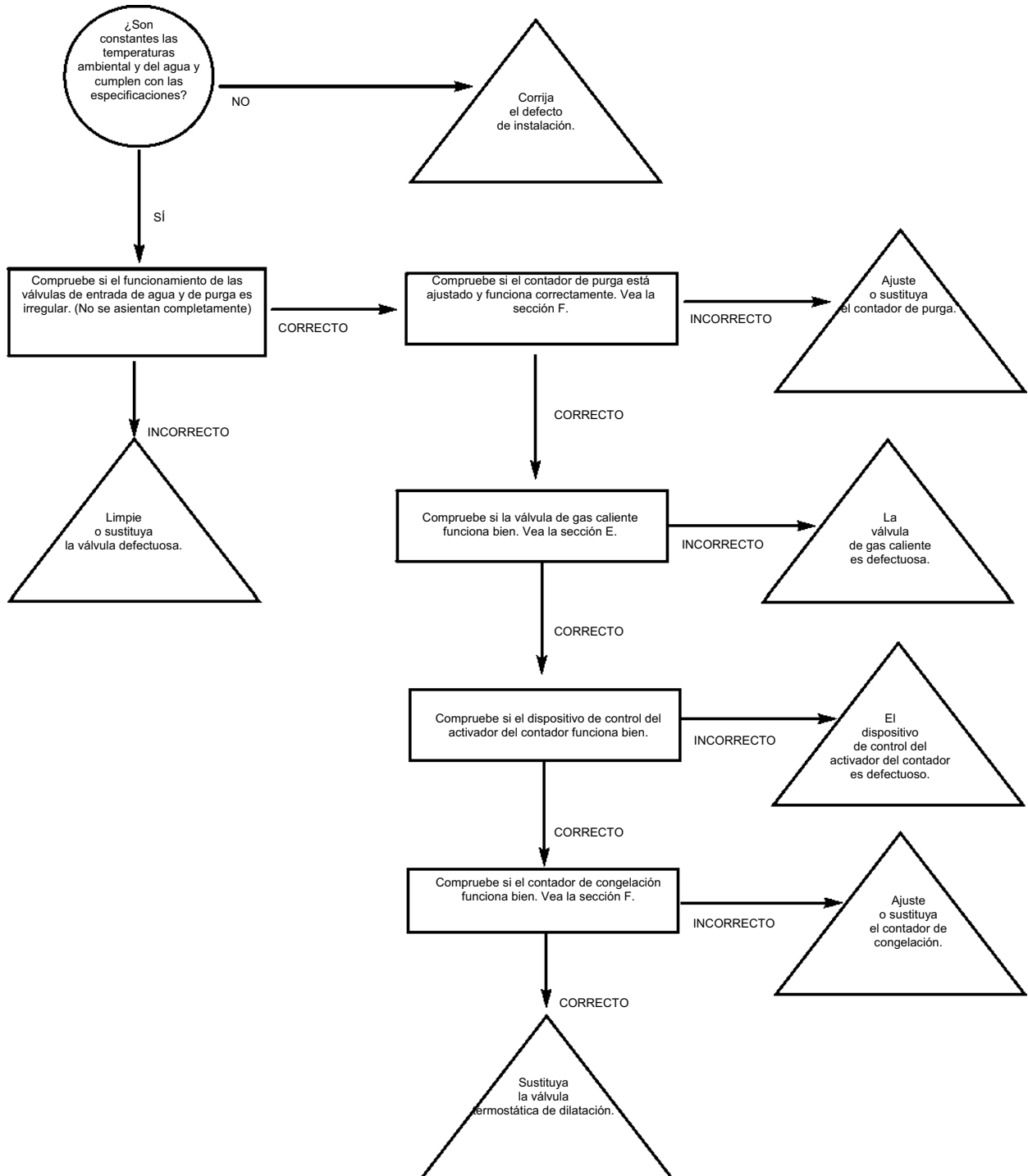
Diagramas de Diagnóstico de Averías

El grosor de los cubitos varía a través del evaporador



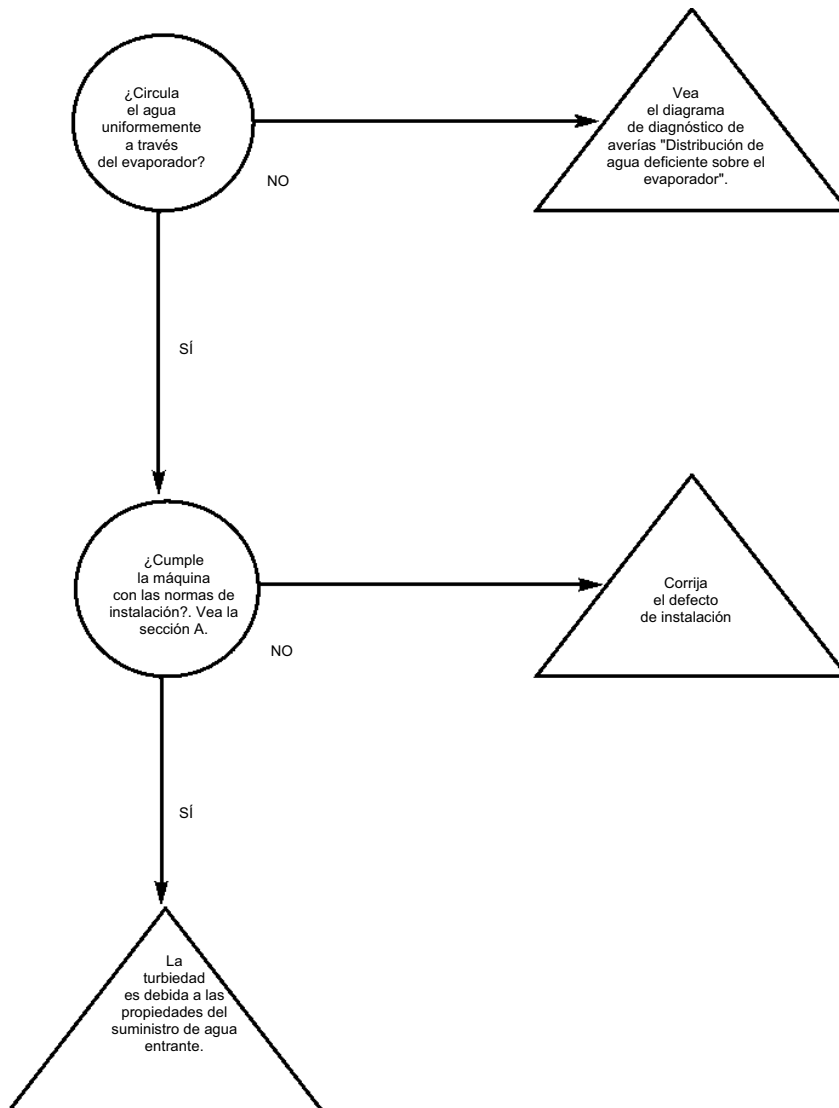
Diagramas de Diagnóstico de Averías

El grosor de los cubitos varía de ciclo a ciclo



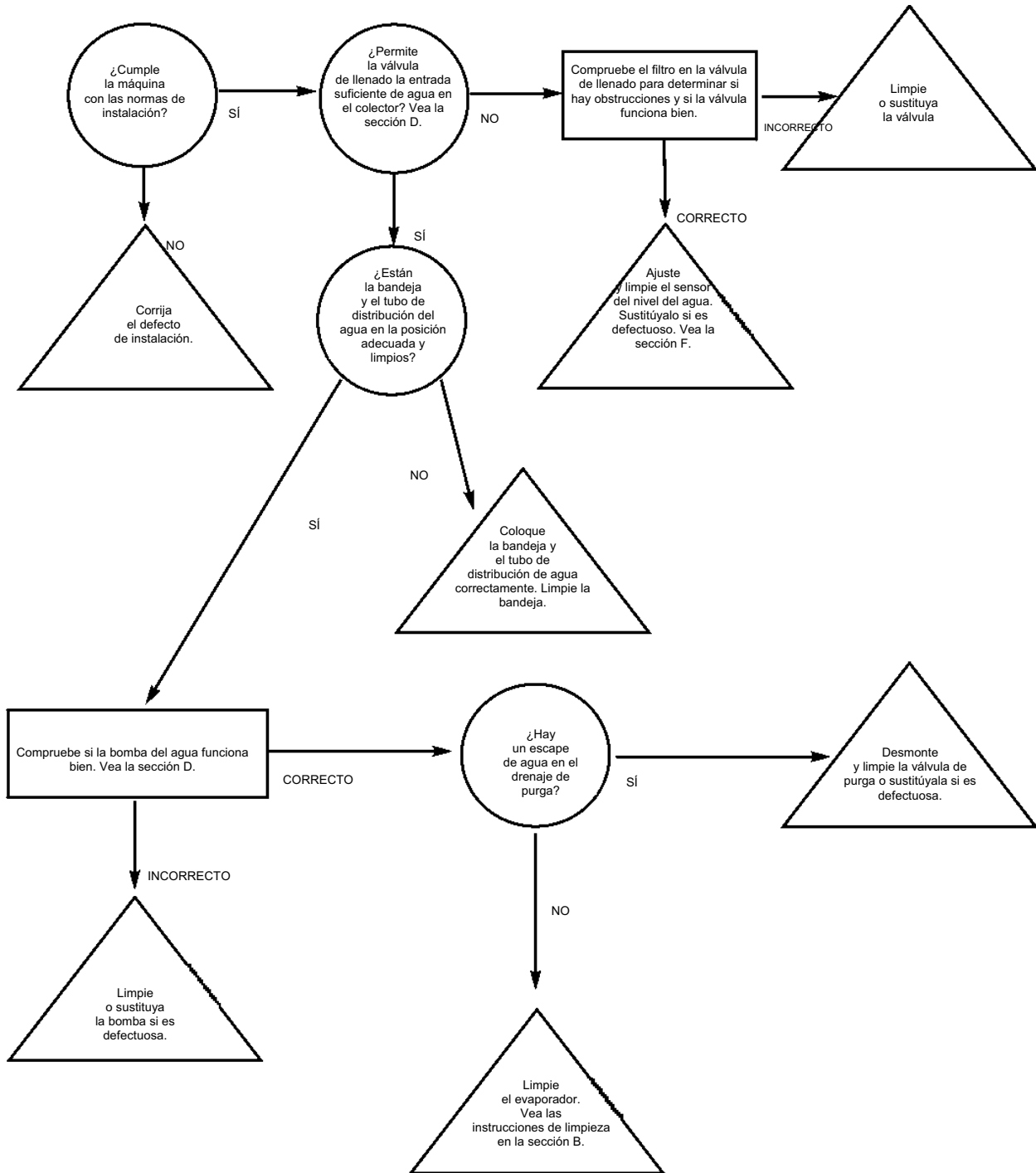
Diagramas de Diagnóstico de Averías

La máquina produce hielo turbio



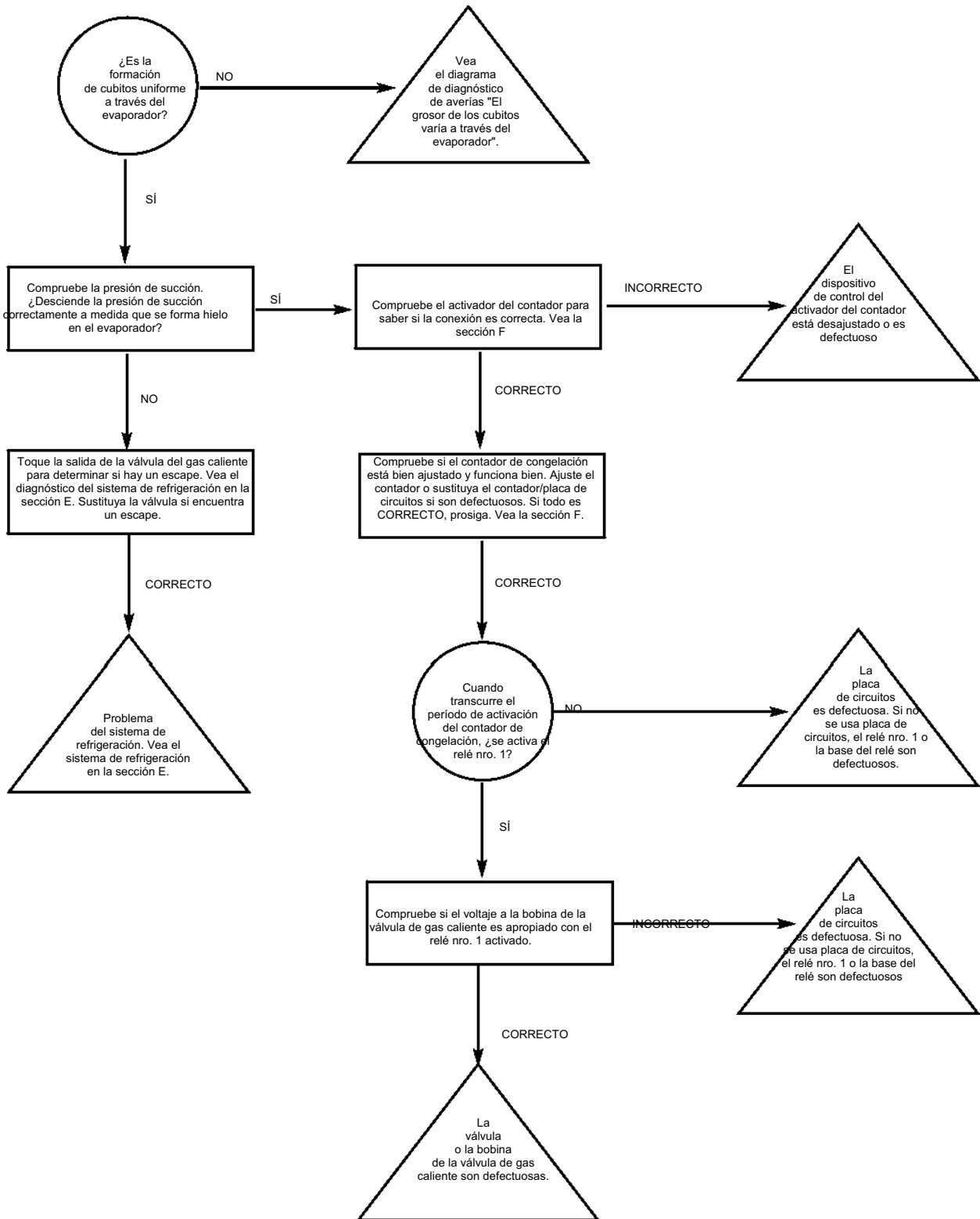
Diagramas de Diagnóstico de Averías

Distribución de agua deficiente sobre el evaporador



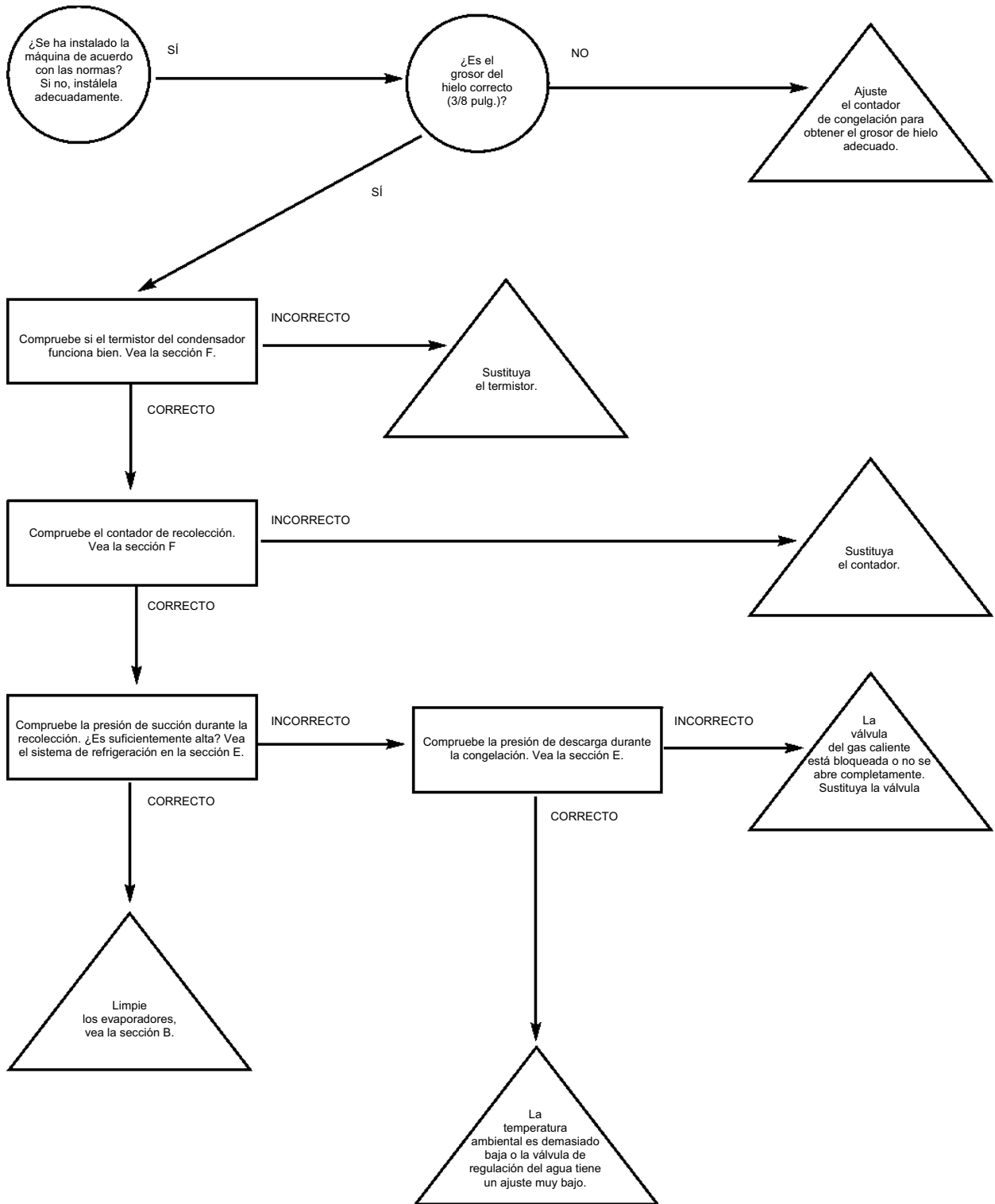
Diagramas de Diagnóstico de Averías

La máquina no entra al ciclo de recolección



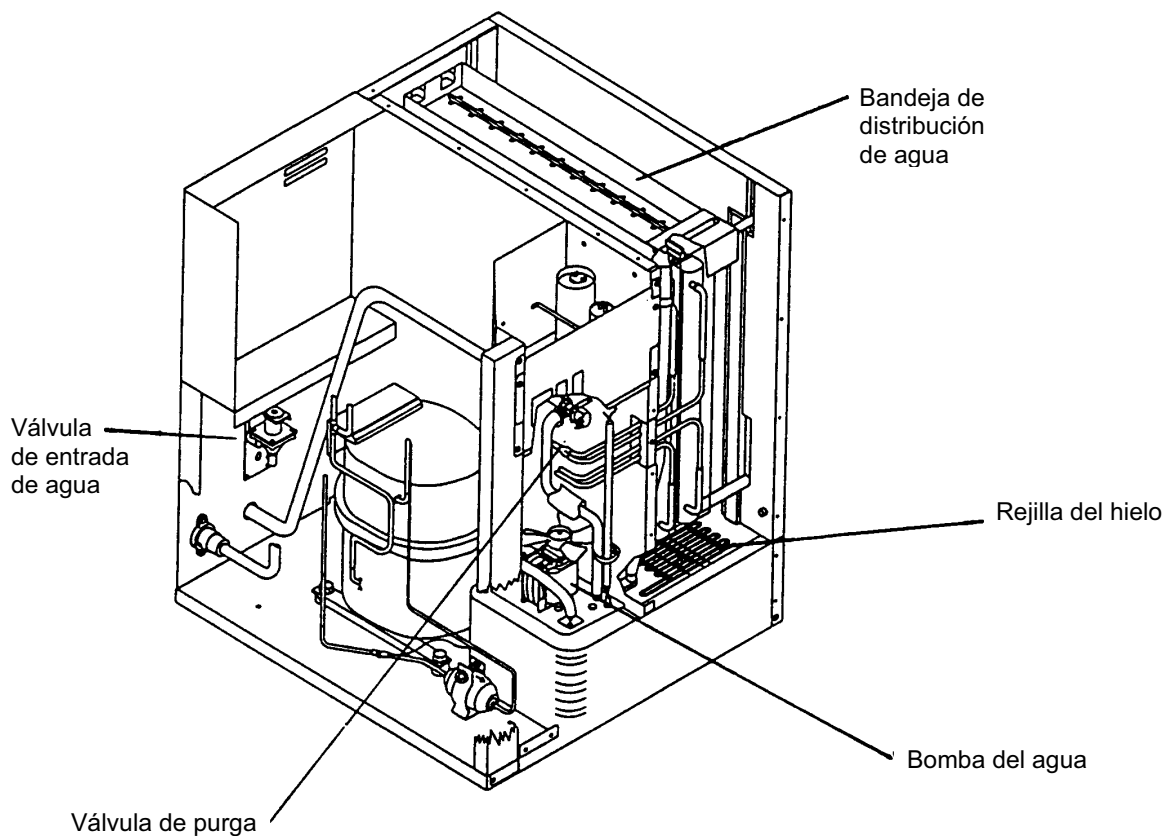
Diagramas de Diagnóstico de Averías

No hay recolección / Recolección incompleta



Sistema de Distribución de Agua

Descripción de componentes



Rejilla del hielo (D-2)

Una rejilla de plástico o metal que cubre el colector evitando que el hielo caiga al colector.

Válvula de purga (D-3)

Una válvula de solenoide, usada para eliminar el agua cargada de minerales del colector al inicio de cada ciclo de recolección.

Bandeja de distribución de agua (D-4)

Un depósito de agua que contiene y distribuye uniformemente el agua sobre los tubos de distribución.

Tubos de distribución de agua (No se muestran) (D-5)

Un tubo de agua que distribuye uniformemente el agua sobre los evaporadores.

Válvula de entrada de agua (D-6)

Una válvula de solenoide usada para suministrar agua al colector. El filtro de entrada en la válvula atrapa partículas evitando que se introduzcan en la válvula.

Bomba de agua (D-7)

Una bomba del tipo impelente usada para mover el agua a través del sistema de distribución de agua.

Sistema de Distribución de Agua

Información de servicio

REJILLA DEL HIELO

Ubicación

Encima del canal

Acceso

Retire el panel delantero

Operación

El hielo cae en la rejilla del hielo a medida que es producido. La rejilla del hielo cubre el colector evitando que el hielo caiga dentro del colector.

Problema	Causa posible	Solución
1. El agua entra en la bandeja.	a. La rejilla está mal colocada.	a. Coloque la rejilla correctamente. La parte posterior de la rejilla del hielo debe caber debajo de la abrazadera de acero inoxidable.
2. El hielo cae al colector.	a. La rejilla está mal colocada.	a. Coloque la rejilla correctamente. La parte posterior de la rejilla del hielo debe caber debajo de la abrazadera de acero inoxidable.

Procedimiento de sustitución

Retire el panel frontal.

Retire la rejilla levantando la parte delantera y tirando hacia adelante.

Invierta el procedimiento para la instalación.

VÁLVULA DE PURGA

Ubicación

Parte delantera del compartimiento de la máquina, instalada en la parte inferior de la caja eléctrica. La válvula de purga puede estar instalada en la base del compartimiento de la máquina en los modelos fabricados antes del 10/96. Vea la nota siguiente.

Acceso

Retire el panel delantero y el panel de acceso del compartimiento de la máquina.

Operación

La válvula de purga se activa durante la recolección y permanece abierta hasta que se cierran los contactos del contador de purga. Cuando se activa (abre), la válvula de purga permite que la bomba vacíe el agua cargada de minerales desde el colector reduciendo a un mínimo la acumulación de minerales en el evaporador. La válvula de purga también puede activarse manualmente oprimiendo el interruptor de purga.

Nota: Si se han encontrado escapes en la válvula de purga en máquinas fabricadas antes del 10/96, cambie la ubicación de la válvula de la base de la máquina a la parte inferior de la caja de conexiones eléctricas. Vea la tabla siguiente.

Problema	Causa posible	Solución
1. No se abre cuando se suministra energía eléctrica.	a. Circuito abierto en la bobina	a. Sustituya la bobina.
2. Escape durante el ciclo de congelación.	a. Obstrucción en la válvula b. El obturador de la válvula está gastado. c. La ubicación de la válvula es demasiado baja provocando una presión de agua excesiva contra la válvula.	a. Desmonte la válvula y elimine la obstrucción. b. Sustituya la válvula. c. Cambie la ubicación de la válvula. Vea la nota anterior.

Procedimiento de sustitución

Desconecte el suministro de energía eléctrica.
Desconecte el enchufe eléctrico de la bobina de la válvula.
Retire las abrazaderas y mangueras de la válvula.
Retire los dos tornillos de montaje de cabeza phillips.
Invierta el procedimiento para la instalación.

Sistema de Distribución de Agua

Información de servicio

BANDEJA DE DISTRIBUCIÓN DE AGUA

Ubicación

Instalada encima de los evaporadores.

Acceso

Retire el panel delantero.

Operación

El agua es bombeada a la bandeja de distribución donde es distribuida uniformemente sobre los tubos de distribución y evaporador(es). La bandeja de distribución permite que un pequeño flujo de agua circule sobre el aislador del evaporador posterior. Esto evita la posibilidad de que se forme hielo en el aislador del evaporador. En las unidades fabricadas después del 1/96 la bandeja del agua tiene orificios de drenaje en la parte delantera que permiten que el agua circule sobre la parte delantera del aislador del evaporador. La falta de agua sobre los aisladores del evaporador podría provocar una condición de congelamiento.

La parte posterior de la bandeja del agua se ajusta a las ranuras de la parte posterior del gabinete. La parte delantera de la bandeja debe asentarse en las lengüetas en la parte superior de la abrazadera de soporte de acero inoxidable. En las máquinas dotadas de tres evaporadores, o en las máquinas con una anchura de 30 pulg. (76 cm) fabricadas antes del 1/95, la parte delantera de la bandeja debe quedar asentada firmemente detrás de las lengüetas de plástico encima del evaporador. Si la máquina fue fabricada después del 6/96, también se usa una abrazadera de soporte de acero inoxidable para sostener la bandeja en posición.

Problema	Causa posible	Solución
1. El flujo de agua sobre el evaporador es desigual, escaso o no hay flujo de agua.	a. Orificios obstruidos con residuos minerales b. La bandeja no se encuentra en la posición adecuada.	a. Retire y limpie la bandeja. Limpie el sistema de agua con limpiador para máquinas productoras de hielo. Vea las instrucciones de limpieza en la sección B. b. Coloque la bandeja en la posición correcta.
2. Escape de agua de la bandeja	a. La bandeja está agrietada o rota.	a. Sustituya la bandeja de distribución.

Procedimiento de sustitución

Retire el panel frontal.

Retire la abrazadera de sujeción si se usa.

Retire el tubo del agua de la bandeja de distribución.

Levante la bandeja por encima de la barra de soporte del evaporador y tire hacia delante retirándola de la máquina.

Invierta el procedimiento para la instalación.

TUBOS DE DISTRIBUCIÓN DE AGUA

Ubicación

Instalados encima de los evaporadores entre la bandeja de distribución y los evaporadores.

Acceso

Retire el panel delantero.

Operación

A medida que el agua abandona la bandeja de distribución, circula sobre los tubos de distribución de agua provocando un flujo uniforme de agua sobre el evaporador o evaporadores. El tubo de distribución debe encajar apretadamente sobre la parte superior del evaporador.

Problema	Causa posible	Solución
1. Flujo de agua deficiente sobre el evaporador	a. Exceso de residuos minerales acumulados en el tubo de distribución b. El tubo no está bien colocado. c. El tubo está agrietado o roto.	a. Retire el tubo. Limpie el sistema de agua con limpiador para máquinas productoras de hielo. Vea las instrucciones de limpieza en la sección B. b. Coloque el tubo correctamente. c. Sustituya el tubo de distribución.

Procedimiento de sustitución

Retire el panel delantero.

Retire el tubo del agua de la bandeja de distribución y retire la bandeja.

Retire el tubo de distribución tirando de la parte delantera del tubo.

Invierta el procedimiento para la instalación.

Sistema de Distribución de Agua

Información de servicio

VÁLVULA DE ENTRADA DE AGUA

Ubicación

En la parte posterior del compartimiento de la máquina, instalada en un panel de acceso desmontable. Es posible que las máquinas fabricadas antes del 10/96 no tengan el panel de acceso. La válvula de entrada de agua está instalada directamente en el panel posterior.

Acceso

Retire el panel delantero y el panel de acceso del compartimiento de la máquina.

Funcionamiento

La válvula de entrada de agua se activa (abre) durante el inicio del ciclo de congelación permitiendo que el agua se introduzca en el colector. Cuando el colector se llena, los contactos en el sensor de nivel del agua se cierran provocando la desactivación (cierre) de la válvula de entrada de agua.

Problema	Causa posible	Solución
1. La válvula recibe energía eléctrica pero no permite la entrada de agua al colector.	a. Bobina quemada (bobinado abierto) b. Válvula obstruida	a. Sustituya la válvula. b. Retire la válvula, desmóntela y límpiela. Sustitúyala si es necesario.
2. La válvula no interrumpe el flujo de agua cuando se desactiva.	a. El obturador de la válvula está gastado. b. La presión del agua es demasiado alta.	a. Sustituya la válvula. b. Instale el regulador de la presión del agua. (Vea las instrucciones de instalación para determinar las presiones adecuadas).

Procedimiento de sustitución

Interrumpa el suministro de energía eléctrica y de agua.

Retire el cable eléctrico de la bobina.

Retire los tubos de entrada y salida de agua de la válvula.

Retire los dos (2) tornillos de montaje que aseguran el panel de acceso de la válvula de agua a la parte posterior de la máquina.

Retire el panel y la válvula unida al mismo de la máquina.

Retire la válvula del panel de acceso.

En los modelos que no tienen panel de acceso, retire la paleta del ventilador del condensador para tener acceso a la válvula.

Invierta el procedimiento para la instalación.

BOMBA DE AGUA

Ubicación

Parte delantera del compartimiento de la máquina, en el colector de agua.

Acceso

Retire el panel delantero y el panel de acceso del compartimiento de la máquina.

Operación

La bomba de agua funciona continuamente a través de los ciclos de congelación y recolección, bombeando agua a través del sistema de distribución de agua o a través de la válvula de purga.

Problema	Causa posible	Solución
1. La bomba no funciona aun cuando se ha aplicado el voltaje correcto.	a. El impulsor de la bomba está obstruido. b. El motor de la bomba es defectuoso.	a. Elimine la obstrucción. b. Sustituya el motor de la bomba.
2. Bomba ruidosa	a. El impulsor de la bomba golpea la obstrucción. b. Cojinete defectuoso en el motor de la bomba.	a. Elimine la obstrucción. b. Sustituya el motor de la bomba.
3. La bomba se detiene intermitentemente durante el ciclo de congelación.	a. Paleta del ventilador de enfriamiento está rota o falta. b. El motor de la bomba es defectuoso.	a. Sustituya la paleta del ventilador. b. Sustituya el motor de la bomba.

Procedimiento de sustitución

Interrumpa el suministro de agua entrante y el suministro de energía eléctrica.

Desconecte los cables eléctricos de la bomba.

Retire los tubos de purga.

Retire los tornillos de cabeza phillips (2) que sujetan el alojamiento del sensor del nivel de agua en posición.

Aparte el sensor del nivel de agua.

Retire los dos tornillos de montaje de cabeza phillips del alojamiento de la bomba.

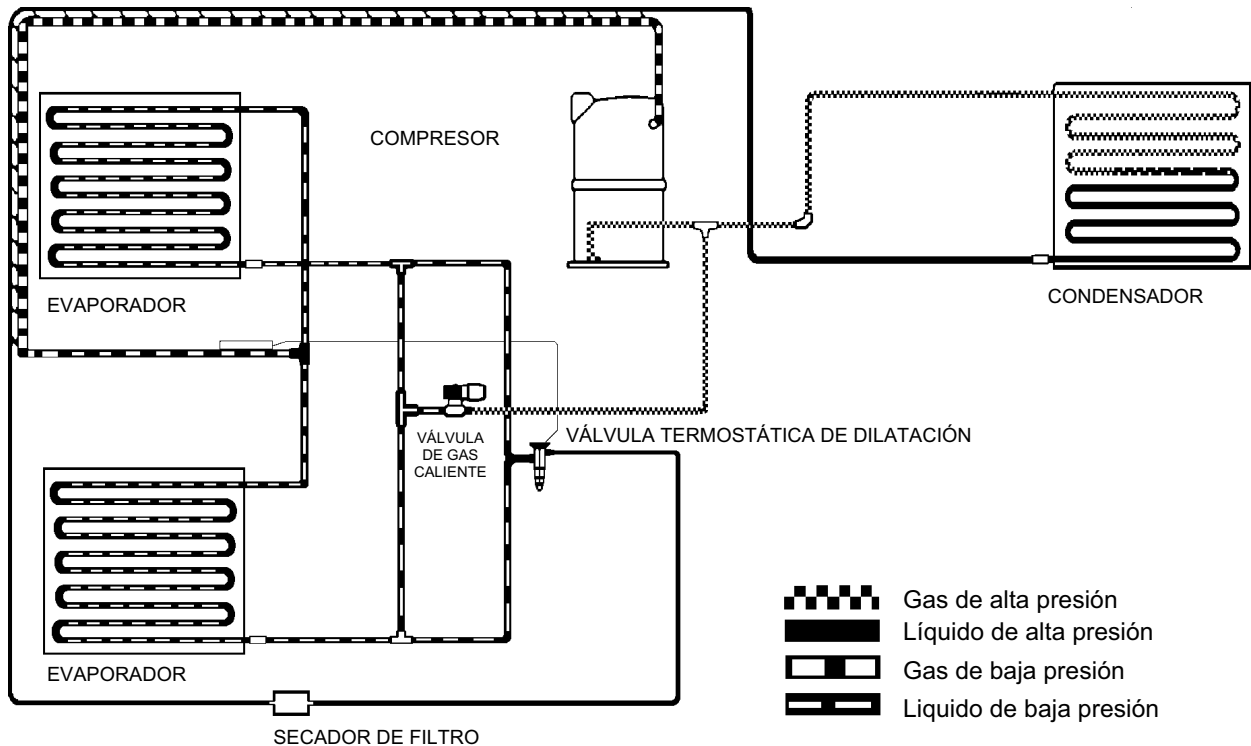
Levante la bomba sacándola parcialmente del colector y retire el tubo del agua; retire la bomba.

Invierta el procedimiento para la instalación.

Notas

Sistema de Refrigeración

Descripción de componentes



Compresor (E-3)

Un motor cerrado herméticamente que bombea refrigerante a través del sistema.

Condensador (E-4)

Una bobina tubular por la que circula el refrigerante, diseñada para eliminar el calor del refrigerante, cambiando su estado de un vapor de alta presión a un líquido de alta presión.

Regulador de la presión del cárter (GC550 A solamente, no mostrado) (E-5)

Una válvula reguladora que reduce la presión que entra al compresor si excede de 75 psi (5,2 barías).

Evaporador (E-6)

Una placa de acero inoxidable donde el refrigerante se evapora y absorbe el calor del agua que circula sobre la placa del evaporador convirtiéndola en hielo.

Secador de filtro (E-7)

Filtra el líquido refrigerante, manteniendo limpio el sistema. El desecante atrapa pequeñas cantidades de humedad, manteniendo seco el sistema. Debe sustituirse siempre que se abre el sistema de refrigeración.

Válvula de gas caliente (E-8)

Una válvula de solenoide que es activada durante la descongelación permitiendo que el gas de refrigerante caliente entre en el evaporador o evaporadores, calentándolo para desprender el hielo del evaporador.

Conjunto de la válvula termostática de dilatación (E-9)

Dispositivo de medición que reduce la presión del refrigerante líquido que circula dentro del evaporador, provocando su ebullición y la absorción de calor.

Válvula de regulación del agua (unidades enfriadas por agua solamente, no mostrada) (E-10)

Controla la cantidad de flujo de agua a través del condensador para mantener una presión de descarga apropiada.

Sistema de Refrigeración

Diagnóstico

Una de las características de una máquina productora de hielo que la diferencia de la mayoría de equipos de refrigeración es que el evaporador o evaporadores deben estar completamente cubiertos de líquido durante el ciclo de congelación. Sin un evaporador completamente inundado, los cubitos en la parte superior del evaporador estarán menos formados que los de la parte inferior. Esto puede ser debido a una baja carga de refrigerante, escapes en la válvula de gas caliente, una válvula TXV defectuosa o un compresor débil. A continuación encontrará información que ayudará al técnico de servicio a diagnosticar este problema además de otros problemas que pueden surgir en el sistema de refrigeración. Es importante que al hacer un diagnóstico del sistema de refrigeración se siga el procedimiento de diagnóstico en el orden presentado a continuación.

Carga del refrigerante

Antes de hacer un diagnóstico del sistema de refrigeración, es importante que la carga del refrigerante sea correcta. Siempre que se abra el sistema de refrigeración, deberá sustituirse el secador de filtro y pesarse la carga de refrigerante adecuada. El tipo y carga de refrigerante se encuentran en la placa del número de serie situada detrás del panel delantero a la izquierda de la caja de controles.

Presiones del refrigerante

Al principio del ciclo de congelación, en el punto en que el agua comienza a congelarse, la presión de succión debe ser de aproximadamente 60 psi (4,1 barías). Esta presión inicial puede ser de hasta 10 psi (0,7 barías) menos de la indicada, dependiendo de las condiciones de operación. Las presiones inferiores a ésta pueden indicar una carga deficiente. Con un grosor de cubitos apropiado, la presión de succión al final del ciclo de congelación será aproximadamente 40 psi (2,8 barías) en unidades R-404a, y 30 psi (2,1 barías) en unidades R-22 (50 Hz). Esto puede variar también con las condiciones de operación. La presión de descarga debe ajustarse a 250 psi (17,2 barías) en unidades R-404a enfriadas por agua y 225 psi (15,5 barías) en unidades R-22 (50 Hz). La presión de descarga en unidades enfriadas por aire variará de acuerdo con las condiciones ambientales pero, normalmente, será más alta que la de las unidades enfriadas por agua.

Válvula de gas caliente

Si la presión de succión es más alta de lo normal y el evaporador o evaporadores no están completamente inundados, compruebe la válvula de gas caliente para asegurarse de que no tenga un escape, permitiendo que el gas caliente entre en el evaporador o evaporadores. Para comprobar la válvula de gas caliente deje que la máquina funcione en el ciclo de congelación durante aproximadamente 5 minutos, y luego observe la diferencia de temperatura entre la entrada y salida de la válvula. Debería notarse una marcada diferencia de temperatura. Si las tuberías parecen tener la misma temperatura, significa que la válvula de gas caliente tiene un escape y deberá sustituirse. Si una válvula de gas caliente no se abre completamente durante la recolección, no habrá suficiente gas caliente en el evaporador para descongelar el hielo. Esto puede comprobarse observando la presión de succión durante la recolección. Si la presión es inferior a 75 psi (5,2 barías), deberá sustituirse la válvula.

Compresor

Si las válvulas en el compresor son débiles, se observará normalmente una alta presión de succión y una presión de descarga más baja de lo normal. Asimismo, el compresor tendrá una llamada de amperaje inferior a un 70% de la carga máxima normal en amperios. También se experimentará un ciclo de congelación excesivamente largo. No siempre habrá una escasez de refrigerante en el evaporador si el compresor es débil.

Válvula termostática de dilatación

En los modelos fabricados antes del 7/96 se usaba una válvula de dilatación para cada evaporador. Después del 7/96, se usó una sola válvula de dilatación para alimentar múltiples evaporadores. Una válvula termostática de dilatación restringida o que no se abra correctamente, subalimentará al evaporador o evaporadores. Si se usa una sola válvula para alimentar a más de un evaporador, el evaporador más alejado de la válvula sufrirá primero los efectos de la subalimentación. El evaporador o evaporadores que se encuentren más cerca de la válvula pueden o no sufrir los efectos de la subalimentación, dependiendo de la gravedad del problema. Un evaporador subalimentado tendrá hielo delgado o no tendrá hielo en la parte superior y el tubo de salida no se helará hasta más adelante en el ciclo o no se helará en absoluto. Esto provocará presiones similares a las de una unidad cargada deficientemente. Si la válvula termostática de dilatación (T.X.V) es defectuosa o está obstruida, deberá sustituirse. Si la válvula termostática de dilatación permanece abierta, mantendrá el evaporador o evaporadores rebosados pero la presión de succión no caerá y la temperatura de la tubería de succión permanecerá demasiado alta. Esto provocará que la máquina permanezca en el ciclo de congelación demasiado tiempo causando la formación de cubitos gruesos y, eventualmente, una congelación. Este problema puede ser errático y la válvula termostática de dilatación deberá sustituirse si no se cierra adecuadamente.

COMPRESOR

Ubicación

En el centro del compartimiento de la máquina

Acceso

Retire el panel delantero y el panel de acceso de la máquina.

Operación

El compresor funciona durante los ciclos de congelación y recolección bombeando refrigerante a través del sistema.

Problema	Causa posible	Solución
1. El compresor funciona pero no bombea.	a. Escape en las válvulas del compresor (Vea el diagnóstico del compresor al principio de esta sección).	a. Sustituya el compresor.
2. El compresor acciona el disyuntor.	a. Cortocircuito en el bobinado del compresor (Vea el diagnóstico del compresor al principio de esta sección).	a. Sustituya el compresor.
3. El compresor no funciona.	a. Bobinados abiertos b. Rotor bloqueado (Vea el diagnóstico del compresor al principio de esta sección).	a. Sustituya el compresor. b. Sustituya el compresor.

Procedimiento de sustitución

Desconecte el suministro de energía eléctrica.

Recupere el refrigerante.

Retire la válvula del agua y la válvula de purga.

Desconecte los cables del compresor.

Desuelde las tuberías del refrigerante.

Retire los pernos de montaje del compresor.

Suelde el nuevo compresor.

Sustituya el secador de filtro, si ha ocurrido una quemadura eléctrica instale el filtro de succión.

Evacúe y pese la carga del refrigerante.

Compruebe si hay escapes en el sistema, conecte el cableado y vuelva a instalar el compresor.

Sistema de Refrigeración

Información de servicio

CONDENSADOR

Ubicación

Enfriado por aire: Lado izquierdo del compartimiento de la máquina

Enfriado por agua: Lado posterior derecho del compartimiento de la máquina

Acceso

Enfriado por aire: Retire el panel delantero y el panel de acceso de la máquina.

Enfriado por agua: Retire el panel delantero y el panel superior.

Operación

El gas de descarga de alta presión es bombeado al condensador donde el calor es eliminado del refrigerante mediante aire o agua.

Problema	Causa posible	Solución
1. Alta presión de descarga (temperatura del condensador demasiado alta)	a. Condensador de aire sucio b. Aletas del condensador dobladas c. Válvula del agua desajustada (unidades enfriadas por agua) d. Productos no condensables en el sistema e. Baja presión del agua (unidades enfriadas por agua) f. Las tuberías de agua están obstruidas con depósitos minerales (unidades enfriadas por agua).	a. Limpie el condensador de aire. b. Enderece las aletas. c. Ajuste la válvula (Vea la información de servicio de la válvula de regulación del agua). d. Evacúe el sistema y pese la carga apropiada. e. Aumente la presión del agua de la máquina. f. Limpie las tuberías del agua en el condensador. Sustitúyalas si la obstrucción es grave.

Procedimiento de sustitución

Recupere el refrigerante.

Desuelde las tuberías del refrigerante del condensador.

Desuelde las tuberías del agua (unidades enfriadas por agua).

Retire los pernos de montaje del condensador.

Instale el condensador nuevo y suelde las tuberías del refrigerante al condensador.

Sustituya el secador de filtro, evacúe el sistema, pese la carga del refrigerante.

Compruebe si hay escapes en el sistema.

REGULADOR DE LA PRESIÓN DEL CÁRTER (GC550a Y GC555A SOLAMENTE)

Ubicación

En el tubo de succión entre el evaporador y el compresor.

Acceso

Retire el panel delantero y el panel del compartimiento de la máquina.

Operación

La presión del gas dentro del domo, en la parte superior de la válvula, mantiene una fuerza descendente en el émbolo dentro del cuerpo de la válvula. Cuando la presión de succión es superior a 75 psi (5,2 barías), la presión ascendente en el émbolo supera la presión descendente provocando el cierre parcial de la salida de la válvula. Esto reduce la presión del refrigerante que sale de la válvula y entra al compresor. Esta reducción de la presión de succión evita que el compresor funcione bajo una carga excesiva. Durante el ciclo de congelación, la presión de succión está normalmente por debajo de 75 psi (5,2 barías), por lo tanto, el regulador de presión del cárter está completamente abierto y no hay caída de presión a través de la válvula. Durante la recolección, no obstante, la presión de succión excede normalmente de 75 psi (5,2 barías). Durante este tiempo la válvula regula la presión que entra en el compresor manteniéndola a 75 psi (5,2 barías).

Problema	Causa posible	Solución
1. La presión de succión entra en un vacío.	a. El domo cargado de gas en la válvula está roto o tiene un escape.	a. Sustituya la válvula.

Procedimiento de sustitución

Recupere el refrigerante del sistema.

Retire el aislante que envuelve el cuerpo de la válvula.

Desuelde la válvula del tubo de succión.

Suelde la nueva válvula asegurándose de que el cuerpo de la válvula esté cubierto por el disipador térmico.

Sustituya el secador de filtro, evacúe el sistema y pese la carga apropiada.

Compruebe si la válvula tiene escapes y cubra el cuerpo de la válvula con el aislante.

Sistema de Refrigeración

Información de servicio

EVAPORADOR

Ubicación

Instalado en el lado derecho de la máquina.

Acceso

Retire el panel delantero.

Operación

A medida que el agua circula sobre el evaporador, el refrigerante líquido circula a través de los conductos de refrigerante del evaporador. A medida que el refrigerante líquido se evapora en los conductos, absorbe el calor del agua, haciendo que se hiele.

Problema	Causa posible	Remedio
1. No hay recolección apropiada de hielo.	a. Placa del evaporador sucia	a. Limpie el evaporador y el sistema de agua con limpiador para máquinas productoras de hielo. Vea las instrucciones de limpieza en la sección B.

Procedimiento de sustitución

Retire la bandeja de distribución de agua.

Recupere el refrigerante del sistema y desuelde el tubo del evaporador.

Retire la barra de montaje del evaporador y retire el evaporador por la parte delantera o superior de la máquina.

Instale el nuevo evaporador y suelde el tubo al evaporador usando suelda argentífera.

Sustituya el secador de filtro.

Evacúe el sistema y pese la carga apropiada de refrigerante y compruebe si hay escapes.

SECADOR DE FILTRO

Ubicación

En la tubería de líquido entre el condensador y la válvula TXV.

Acceso

Retire el panel delantero y el panel de acceso de la máquina.

Operación

A medida que el refrigerante líquido pasa a través del secador de filtro atrapa partículas y pequeñas cantidades de humedad. El secador de filtro debe sustituirse siempre que se abra el sistema de refrigeración.

Problema	Causa probable	Solución
1. Aparece condensación sobre o en la salida del secador de filtro.	a. Humedad u otros contaminantes causan restricciones en el sistema.	a. Sustituya el secador de filtro.
2. Baja presión de succión	a. Idéntico a lo anterior	a. Sustituya el secador de filtro.

Procedimiento de sustitución

Recupere el refrigerante.

Desuelde el secador de filtro y suelde el nuevo secador de filtro.

Evacúe el sistema, mida la carga apropiada y compruebe si hay escapes.

Sistema de Refrigeración

Información de servicio

VÁLVULA DE GAS CALIENTE

Ubicación

En la tubería de descarga del compresor, entre el compresor y el evaporador.

Acceso

Retire el panel delantero y superior y el panel de acceso de la máquina.

Operación

Cuando la máquina entra al ciclo de recolección, la válvula de gas caliente se abre permitiendo que el gas del refrigerante caliente entre en el evaporador. Esto hace que el evaporador se caliente, permitiendo que el hielo se desprenda.

Problema	Causa posible	Solución
1. El evaporador no se calienta apropiadamente.	a. La válvula de gas caliente no se abre adecuadamente. Vea el diagnóstico de averías en la primera parte de esta sección.	a. Sustituya la válvula.
2. Formación de hielo deficiente en la parte superior del evaporador	a. Escape en la válvula de gas caliente. Vea el diagnóstico de averías en la primera parte de esta sección.	a. Sustituya la válvula.
3. El evaporador no se calienta en absoluto.	a. Bobina quemada en la válvula del gas caliente b. La válvula está atascada en posición cerrada.	a. Sustituya la bobina. b. Sustituya la válvula.

Procedimiento de sustitución

Recupere el refrigerante.

Retire la bobina.

Desuelde la válvula.

Cubra el cuerpo de la válvula con un disipador térmico para evitar causar daños a la válvula y suelde con plata la nueva válvula en su ubicación.

Sustituya el secador de filtro.

Evacúe y pese la carga apropiada.

Compruebe si hay escapes e instale la bobina.

VÁLVULA TERMOSTÁTICA DE DILATACIÓN

Ubicación

En el compartimiento de la máquina, en el tubo del refrigerante, entre el secador de filtro y el evaporador.

Acceso

Retire el panel delantero y el panel de acceso de la máquina.

Operación

La válvula termostática de dilatación regula el flujo de refrigerante al interior del evaporador o evaporadores y cambia su estado de un líquido de alta presión a uno de baja presión. Una ampolla de detección tipo termostático, empotrada en el tubo de succión, permite que la válvula dosifique la cantidad correcta de refrigerante dentro del evaporador. En los modelos fabricados antes del 7/96 se usaba una válvula de dilatación para cada evaporador. Después del 7/96, se usó una sola válvula de dilatación para alimentar múltiples evaporadores.

Problema	Causa posible	Solución
1. El evaporador está rebosado pero la presión de succión no desciende.	a. La válvula TXV permite una entrada excesiva de refrigerante en el evaporador. b. La válvula TXV está atascada en posición abierta.	a. Compruebe la ampolla de detección de la válvula TXV. Debe estar instalada firmemente en un tubo de succión limpio y debe estar aislada. b. Sustituya la válvula TXV.
2. Evaporador subalimentado, poca succión o succión nula en el tubo de succión procedente del evaporador. Vea también la página E-2.	a. La válvula TXV no permite la entrada de suficiente refrigerante al evaporador. b. La válvula TXV está restringida o ha quedado atascada en posición cerrada.	a. Compruebe la ampolla de detección de la válvula TXV. Debe estar instalada encima del tubo de succión. b. Elimine la restricción o sustituya la válvula TXV si es necesario.

Procedimiento de sustitución

Nota: En los modelos que usan dos evaporadores y dos válvulas TXV, se recomienda que se sustituya el conjunto TXV completo si cualquiera de las válvulas TXV se avería.

Recupere el refrigerante del sistema.

Retire el aislante que envuelve el cuerpo de la válvula de dilatación y la ampolla y retire la abrazadera de la ampolla de detección.

Use el nuevo conjunto como una guía para determinar qué juntas debe desenroscar para retirar el conjunto defectuoso.

Nota: En algunos modelos la válvula de gas caliente se encuentra muy cerca de la válvula TXV, en este caso es importante que se use un disipador térmico en la válvula de gas caliente o que se desmonte la válvula para evitar dañarla.

Suelde el nuevo conjunto de la válvula asegurándose de que el cuerpo de la válvula esté cubierto con el disipador térmico.

Limpie los tubos donde se instalará la ampolla de detección y sujete la ampolla de detección a la parte superior del tubo de succión.

Sustituya el secador de filtro, evacúe el sistema y pese la carga apropiada.

Compruebe si hay escapes y cubra el cuerpo de la válvula y la ampolla de detección con el aislante.

Sistema de Refrigeración

Información de servicio

VÁLVULA DE REGULACIÓN DEL AGUA (UNIDADES ENFRIADAS POR AGUA SOLAMENTE)

Ubicación

Conectada al suministro de agua entrante del condensador.

Acceso

Retire el panel superior o el protector de metal del ventilador y la paleta del ventilador.

Operación

La válvula de regulación del agua controla la presión de descarga regulando la cantidad de agua que circula a través del condensador. Los fuelles de la válvula de regulación están conectados al lado elevado del sistema. A medida que aumenta la presión de descarga, los fuelles se expanden aumentando el flujo de agua a través del condensador. La magnitud de flujo de agua puede cambiarse ajustando la presión del resorte en la parte superior de la válvula.

Ajuste

Gire el tornillo de ajuste en la parte superior de la válvula para mantener una presión de descarga de 250 psi (18,3 barías) en las unidades R-404a y 225 psi (15,5 barías) en las unidades R-22 (50 Hz). La temperatura del agua resultante en la salida del condensador debe estar entre 100° F y 110° F (38° C y 43° C).

Problema	Causa posible	Solución
1. La presión de descarga es demasiado alta o demasiado baja.	a. La válvula no está bien ajustada.	a. Ajuste la válvula, vea la descripción previa.
2. El agua circula a través del condensador cuando la máquina está desconectada.	a. La válvula no se cierra completamente.	a. Sustituya la válvula.

Procedimiento de sustitución

Cierre el suministro de agua.

Desconecte la tubería de agua entrante de la válvula y retire la tuerca de montaje y el accesorio del cuerpo de la válvula.

Desuelde la tubería de agua de salida de la válvula y retire el accesorio.

Recupere el refrigerante.

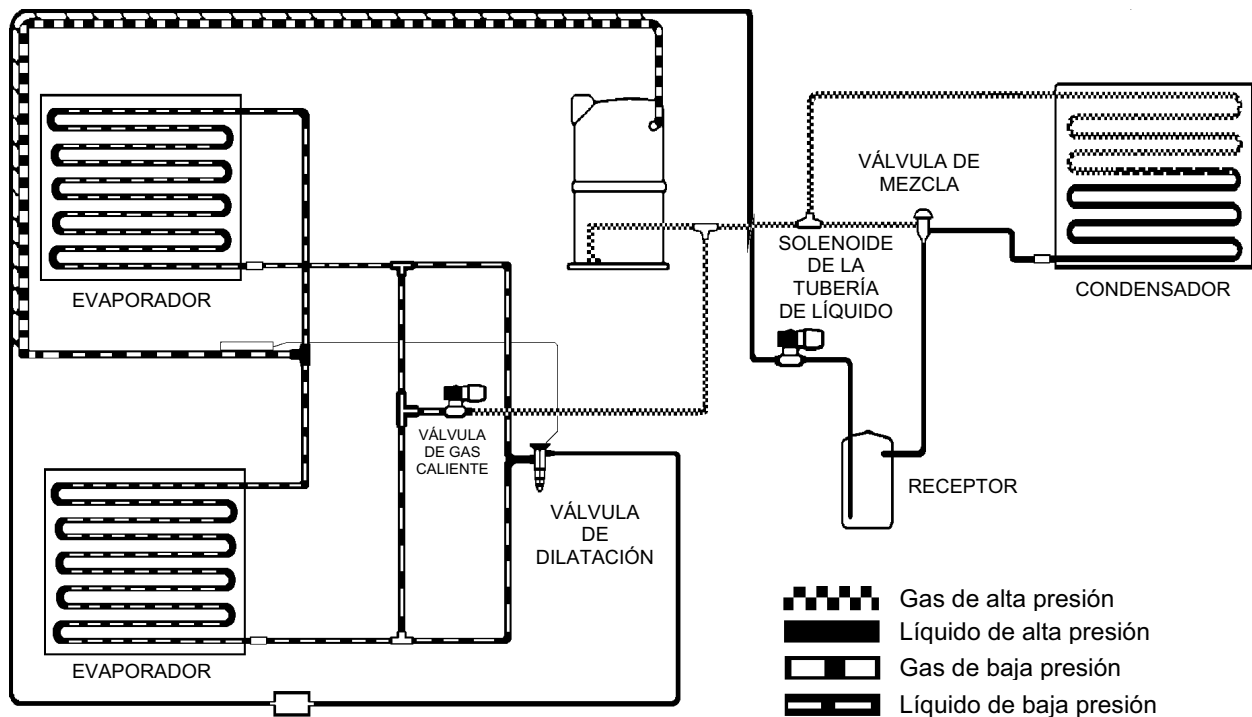
Desuelde el tubo capilar del sistema de refrigeración.

Suelde el tubo capilar de la nueva válvula en posición.

Sustituya el secador de filtro.

Sistema Remoto

Descripción de componentes



Condensador (F-3)

Una bobina tubular por la que circula el refrigerante, diseñada para eliminar el calor del refrigerante, cambiando su estado de un vapor de alta presión a un líquido de alta presión.

Motor del ventilador (F-4)

Un motor usado para hacer girar una paleta de ventilador que hace circular aire a través del condensador.

Solenoides de la tubería de líquido (F-5)

Una válvula que permanece activada (abierta) mientras la máquina está en el modo normal de producción de hielo.

Válvula de mezcla (F-6)

Una válvula de tres direcciones usada para regular la presión de descarga.

Control de evacuación (F-7)

Dispositivo de control de baja presión usado para apagar la máquina después de la evacuación.

Receptor (F-8)

Un depósito de almacenamiento que contiene el refrigerante líquido.

Conjunto del termistor de descongelación remoto

Un dispositivo de control de la temperatura y termistor que aumenta el tiempo de recolección en unidades remotas.

Sistema Remoto

Operación

Puesto que el condensador de un sistema remoto está instalado a menudo en un área donde la temperatura ambiental puede variar dramáticamente, una máquina productora de hielo remota debe incorporar algunas partes adicionales para que la máquina pueda funcionar adecuadamente bajo estas condiciones ambientales cambiantes. A continuación se ofrece una descripción de la operación del sistema remoto.

En un sistema adecuadamente cargado, la **válvula de mezcla** comienza a abrirse cuando la temperatura ambiental del condensador desciende por debajo de 70° F (21° C). A esta temperatura la presión en los fuelles de la válvula comienza a igualarse con la presión de descarga. En este momento la válvula comienza a purgar una pequeña cantidad de gas de descarga directamente al interior del receptor. A medida que la temperatura ambiental en el condensador desciende, la cantidad de gas de descarga desviado al interior de receptor aumenta. El sistema remoto depende de una carga de refrigerante adecuada para que el sistema permanezca equilibrado durante los cambios de temperatura ambiental.

Si se desconecta una máquina remota, ya sea con el interruptor de ICE/OFF/WASH (CONGELACIÓN/DESCONEXIÓN/LIMPIEZA), el dispositivo de regulación de la bandeja o el dispositivo de seguridad contra alta presión, el **solenoides de la tubería de líquido** es desactivado permitiendo que la válvula se cierre. Esto interrumpe el flujo de refrigerante haciendo que todo el refrigerante sea bombeado al condensador y al **receptor**. Esto se hace para evitar que el refrigerante líquido se desplace al interior del compresor durante el ciclo de desconexión, lo que podría causar daños al compresor durante la puesta en marcha. A medida que el refrigerante es bombeado al receptor, la presión de succión comienza a descender. Una vez que la presión de succión alcanza 17 psi (1,2 bar) el **dispositivo de control de evacuación** se abre desactivando el contactor del compresor.

Cuando la máquina vuelve a conectarse, se suministra energía eléctrica al solenoide de la tubería de líquido, permitiendo que la presión de succión se eleve lo suficientemente como para cerrar el dispositivo de control de evacuación.

Hay cuatro factores que pueden repercutir en el equilibrio de un sistema remoto.

- Una carga inadecuada del refrigerante
- Un condensador calibrado incorrectamente
- Un condensador instalado debajo de la máquina productora de hielo. Esto crea una caída excesiva de la presión que afecta a la válvula de mezcla.
- Una válvula de mezcla defectuosa

CONDENSADOR

Ubicación

En el alojamiento del condensador remoto, situado a no más de 12 pies (3,6 m) por encima de o a 40 pies (12,2 m) de la máquina productora de hielo.

Acceso

Retire el protector de la paleta del ventilador.

Operación

Elimina el calor del refrigerante absorbido del agua que circula sobre el evaporador.

Problema	Causa posible	Solución
1. Alta presión de descarga (la temperatura del condensador es demasiado alta).	a. Condensador de aire sucio b. Aletas del condensador dobladas	a. Limpie el condensador de aire. b. Enderece las aletas.

Procedimiento de sustitución

Recupere el refrigerante, desconecte las tuberías del refrigerante del condensador.

Retire los pernos que sujetan el soporte del condensador en posición.

Sustituya el condensador, motor del ventilador y alojamiento como una sola unidad.

Sustituya el secador de filtro, evacúe y pese la carga apropiada.

Sistema Remoto

Información de servicio

MOTOR DEL VENTILADOR

Ubicación

Encima del condensador.

Acceso

Retire el protector y la paleta del ventilador.

Operación

Hace girar la paleta para impulsar el aire en sentido ascendente a través del condensador y eliminarlo a través de la parte superior del alojamiento. El motor del ventilador del condensador remoto funciona continuamente durante las funciones normales de producción de hielo y se detendrá sólo cuando la máquina se desconecte debido a que se ha llenado la bandeja.

Problema	Causa posible	Solución
1. No funciona.	a. Motor quemado	a. Sustituya el motor.
2. Ruidoso	a. Cojinetes del motor defectuosos	a. Sustituya el motor.

Procedimiento de sustitución

Desconecte el suministro de energía eléctrica y los cables eléctricos del motor.

Retire el protector del ventilador y la paleta del ventilador.

Retire los tornillos de montaje.

Instale el nuevo motor.

SOLENOIDE DE LA TUBERÍA DE LÍQUIDO

Ubicación

En la tubería de líquido, entre el receptor y el secador de filtro.

Acceso

Retire el panel delantero y el panel de acceso de la máquina.

Problema	Causa posible	Solución
1. La máquina continúa bombeando incluso cuando no se suministra energía eléctrica a la bobina.	a. Bobina de la válvula defectuosa b. La válvula ha quedado atascada en posición cerrada.	a. Sustituya la bobina. b. Sustituya la válvula.
2. La máquina no evacúa o tarda en evacuar cuando la bobina es desactivada.	a. La válvula ha quedado atascada en posición abierta b. Hay una obstrucción en la válvula.	a. Sustituya la válvula. b. Elimine la obstrucción.

Procedimiento de sustitución

Recupere el refrigerante.

Retire la bobina y desuelde la válvula.

Desmonte la nueva válvula o cubra el cuerpo de la válvula con un disipador térmico para evitar causar daños a la válvula.

Selde con plata la nueva válvula en posición.

Sustituya el secador de filtro.

Evacúe y pese la carga apropiada

Compruebe si hay escapes e instale la bobina.

Sistema Remoto

Información de servicio

VÁLVULA DE MEZCLA

Ubicación

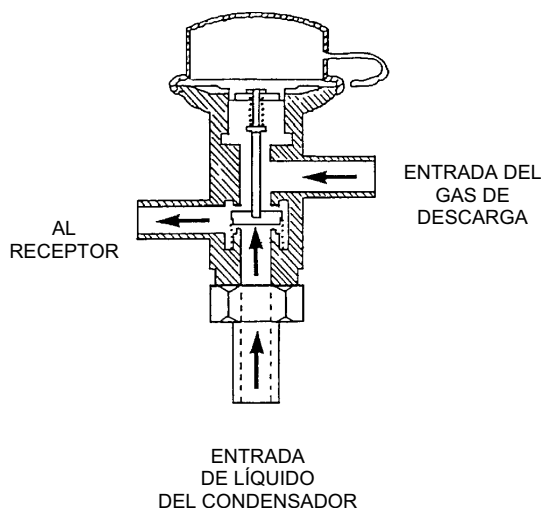
En la tubería de líquido, entre el condensador y el receptor.

Acceso

Retire el panel delantero y el panel de acceso del compartimiento de la máquina.

Operación

Cuando la temperatura en el condensador es superior a 70° F (21° C), el flujo de refrigerante del compresor es dirigido, por la válvula de mezcla, a través del condensador y al interior del receptor. Cuando la temperatura del condensador desciende a menos de 70° F (21° C), la presión en los fuelles de la válvula de mezcla supera la presión del refrigerante líquido procedente del condensador. Este cambio permite que la válvula limite parcialmente el flujo de refrigerante líquido que sale del condensador y, al mismo tiempo, permite que el gas de descarga pase por alto el condensador y fluya directamente al interior del receptor, mezclándose con el refrigerante líquido del condensador. Esta acción de la válvula de mezcla permite que se mantenga una presión de descarga de aproximadamente 240 psi (16,5 barías) en las máquinas durante condiciones ambientales bajas.



Problema	Causa posible	Solución
1. Baja presión de descarga/tubería de líquido entre la válvula y el receptor fría. Temperatura ambiental en el condensador inferior a 70° F (21° C).	a. Válvula defectuosa, no permite la entrada de gas de descarga en el receptor.	a. Sustituya la válvula.
2. Baja presión de descarga/tubería de líquido entre la válvula y el receptor caliente	a. Sistema cargado insuficientemente b. Válvula defectuosa, no permite la entrada de suficiente líquido subenfriado en el receptor.	a. Busque y repare el escape si lo hay. Recupere el refrigerante y pese la carga apropiada. b. Sustituya la válvula.
3. Alta presión de descarga/línea de líquido de retorno del condensador fría. Temperatura ambiental en el condensador superior a 70° F (21° C).	a. Válvula defectuosa, no permite que el refrigerante circule a través del condensador.	a. Sustituya la válvula.

Procedimiento de sustitución

Recupere el refrigerante.

Corte el tubo de proceso en el domo de la válvula para aliviar la presión y retirar la válvula.

Cubra el cuerpo de la nueva válvula con un disipador térmico para evitar causar daños a la válvula.

Suelde con plata la nueva válvula en posición.

Sustituya el secador de filtro.

Evacúe y pese la carga apropiada y compruebe si hay escapes.

CONTROL DE EVACUACIÓN (Control de baja presión)

Ubicación

En la caja de controles eléctricos.

Acceso

Retire el panel delantero y la cubierta inferior de la caja de controles.

Operación

Se abre al caer la presión, desactivando el contactor del compresor después de la evacuación.

Ajuste

El control se ajusta en fábrica para que se cierre a 17 psi (1,2 barías) y para que se abra a 45 psi (3,1 barías). Pueden realizarse ajustes de campo menores girando el tornillo ajustado.

Problema	Causa posible	Solución
1. El dispositivo de control no se abre ni cierra a las presiones apropiadas.	a. Control desajustado b. Control defectuoso	a. Ajuste el control. b. Sustituya el control.
2. El dispositivo de control no se abre ni cierra consistentemente a las presiones ajustadas o no se abre ni cierra en absoluto.	a. Control defectuoso	a. Sustituya el control.

Procedimiento de sustitución

Desconecte el suministro de energía eléctrica. Recupere el refrigerante del sistema. Retire los cables y tornillos de montaje del dispositivo de control. Desuelde el tubo capilar del tubo de succión. Suelde el tubo capilar del nuevo dispositivo de control al tubo de succión. Instale el nuevo dispositivo de control y conecte los cables. Sustituya el secador de filtro, evacúe y pese la carga del refrigerante. Compruebe si hay escapes y verifique el ajuste.

Sistema Remoto

Información de servicio

RECEPTOR

Ubicación

En el compartimiento de la máquina.

Acceso

Retire el panel delantero y el panel de acceso de la máquina.

Operación

Contiene el refrigerante líquido de reserva durante el ciclo de congelación para asegurar que la tubería de líquido reciba suficiente refrigerante líquido para evitar que se desprenda gas. Asimismo, almacena el refrigerante líquido durante el ciclo de desconexión.

Problema	Causa posible	Solución
1. Escape en el tapón del fusible del receptor	a. Temperatura del receptor superior a 430° F (221° C) b. Desprendimiento del tapón del fusible del receptor	a. Sustituya el receptor. b. Sustituya el receptor.

Procedimiento de sustitución

Recupere el refrigerante del sistema.

Desuelde las tuberías del refrigerante del receptor y del secador de filtro y retire el secador de filtro.

Retire los pernos que sujetan la placa de la base a la máquina, introdúzcase en la placa base lo suficientemente como para tener acceso a la tuerca de montaje del receptor procurando no doblar la tubería del refrigerante.

Retire la tuerca de montaje del receptor y retire el receptor. Instale el nuevo receptor y secador de filtro, evacúe y pese la carga de refrigerante apropiada.

CONJUNTO DEL TERMISTOR DE DESCONGELACIÓN REMOTO

Ubicación

El dispositivo de control está instalado en la parte posterior de la caja de controles eléctricos. La ampolla de detección está unida a la tubería de líquido entre la válvula de mezcla y el panel posterior.

Acceso

Retire el panel superior y/o el panel lateral izquierdo.

Operación

Cuando la temperatura de la tubería del líquido desciende a 70° F (21° C), el dispositivo de control de la recolección se abre agregando aproximadamente 7 Kiloohmios de resistencia al termistor del condensador. El período de recolección, a 70° F (21° C) o menos, será de aproximadamente 3 a 4 minutos. Cuando la temperatura de la tubería de líquido asciende a 75° F (24° C), el dispositivo de control se cierra, agregando aproximadamente 3 Kiloohmios de resistencia al termistor del condensador. Esto agrega aproximadamente 30 segundos a los tiempos de recolección mostrados en la tabla de la página G-12.

Ajuste

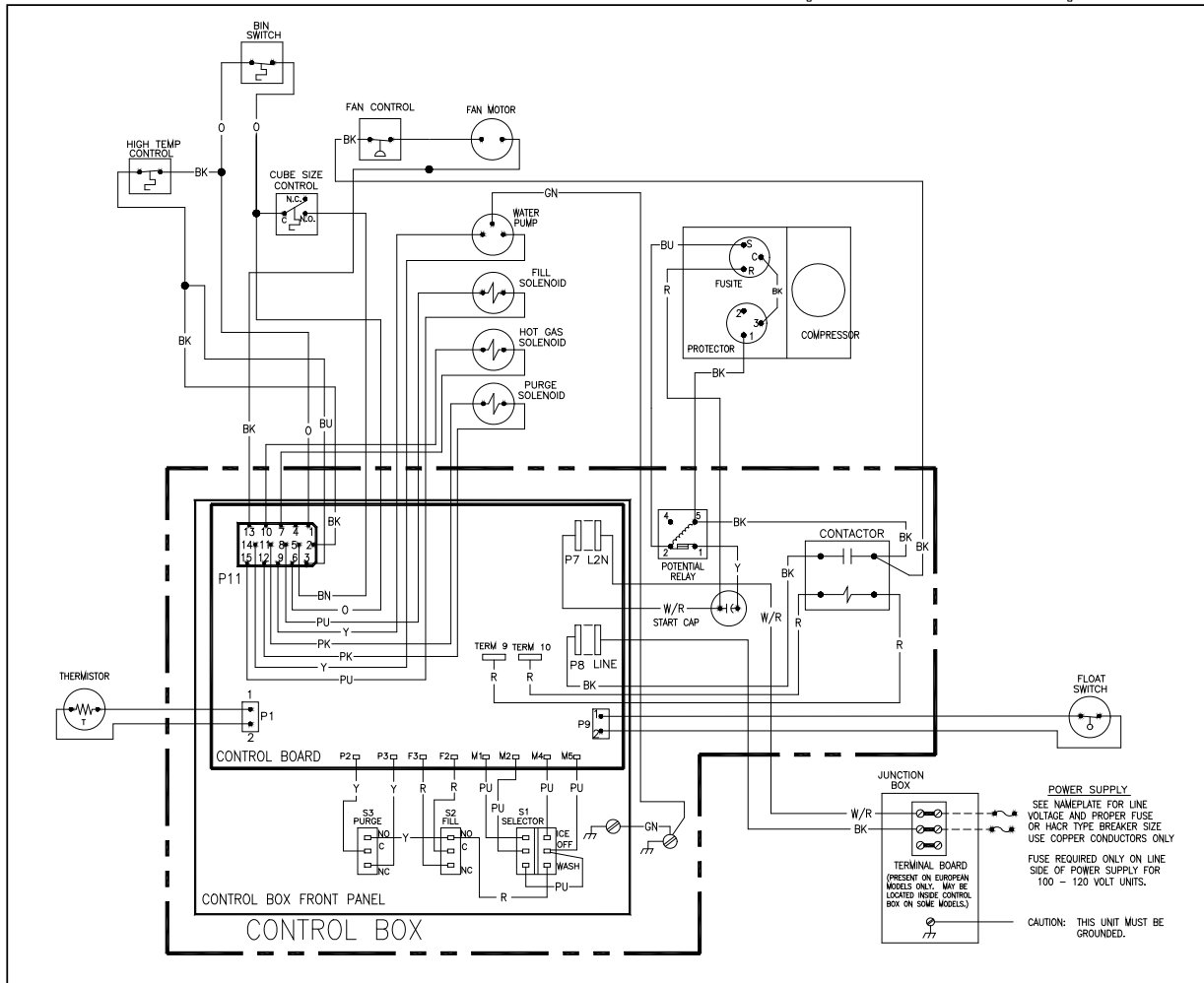
El dispositivo de control se ajusta en fábrica para que se abra a 70° F (21° C) con una diferencia de 5° F (-15° C). Si los ajustes están fuera de estos límites, pueden realizarse ajustes de campo menores girando el tornillo ajustado.

Problema	Causa posible	Solución
1. El dispositivo de control no se abre ni se cierra a la temperatura adecuada.	a. Dispositivo de control desajustado b. Dispositivo de control defectuoso	a. Ajuste el dispositivo de control. b. Sustituya el dispositivo de control.
2. El dispositivo de control no se abre ni se cierra consistentemente a las temperaturas ajustadas o no se abre ni se cierra en absoluto.	a. Dispositivo de control defectuoso	a. Sustituya el dispositivo de control.

Procedimiento de sustitución

Desconecte el suministro de energía eléctrica. Retire los cables y tornillos de montaje del dispositivo de control. Retire la abrazadera que sujeta la ampolla de detección a la tubería de líquido. Instale el nuevo dispositivo de control y conecte los cables. Compruebe el ajuste.

Notas



GC300A con placa de circuitos mostrada

Dispositivo de regulación de la bandeja (G-4)

Interruptor controlado termostáticamente usado para desconectar la máquina cuando se llena la bandeja.

Capacitor (Funcionamiento) (G-5)

Dispositivo de almacenamiento eléctrico usado para mejorar las características de operación y eficiencia del compresor. No se usa en todos los modelos.

Capacitor (Arranque) (G-5)

Dispositivo de almacenamiento eléctrico usado para proporcionar un torque de arranque al compresor.

Placa de circuitos (G-6)

Placa de control que incorpora contadores de congelación, recolección y purga y relés de control.

Contacto (G-7)

Relé que controla el suministro de energía eléctrica al compresor.

Control del ventilador (G-8)

Dispositivo de control de la presión usado para hacer funcionar el motor del ventilador del condensador.

Sistema Eléctrico

Descripción de componentes

Motor del ventilador (Unidades enfriadas por aire solamente) (G-9)

Motor usado para girar la paleta del ventilador la cual hace circular el aire a través del condensador eliminando el calor del condensador.

Interruptor de llenado (G-10)

Interruptor momentáneo manual usado para activar la válvula de entrada de agua. Usado para eliminar la solución de limpieza del conducto de agua después de la limpieza.

Contador de congelación (G-11)

Contador de retardo usado para controlar el grosor del hielo.

Contador de recolección (G-12)

Contador de retardo usado para controlar el tiempo de congelación.

Dispositivo de seguridad contra alta presión (unidades enfriadas por agua y remotas solamente) (G-13)

Dispositivo de control de la presión que desactiva el contactor cuando la presión del condensador se eleva demasiado.

Dispositivo de seguridad contra alta temperatura (G-14)

Disco térmico que se abre eléctricamente y desconecta la máquina si la temperatura del evaporador se eleva demasiado.

Sobrecarga (Compresor) (G-15)

Mecanismo de seguridad que abre el circuito eléctrico al compresor si la temperatura del cuerpo del compresor se eleva demasiado o si el compresor llama demasiada corriente.

Interruptor de purga (G-16)

Interruptor momentáneo manual usado para activar la válvula de purga. Usado para eliminar la solución de limpieza del conducto del agua después de la limpieza.

Contador de purga (G-17)

Contador electrónico usado para controlar la duración de la purga.

Relé (Control) (G-18)

Relé usado para activar o desactivar los componentes.

Interruptor selector (G-19)

Interruptor manual de 3 posiciones usado para conectar, desconectar o limpiar la máquina.

Relé de arranque (G-20)

Relé del compresor que interrumpe el circuito eléctrico para poner en marcha las bobinas en el compresor.

Termistor (G-21)

Sensor electrónico que cambia la resistencia cuando cambia la temperatura. El termistor envía una señal de entrada al contador de recolección. El contador de recolección se ajusta automáticamente dependiendo de la señal de entrada del termistor.

Activador del contador (G-22)

Interruptor controlado termostáticamente que se cierra ante un descenso de la temperatura para activar el contador de congelación

Sensor del nivel de agua (G-23)

Interruptor de flotador magnético usado para desactivar el solenoide de entrada de agua cuando se llena el colector.

La mayoría de los componentes del sistema eléctrico pueden ser diagnosticados fácilmente usando un ohmímetro o un voltímetro. No obstante, el compresor y los componentes de arranque no pueden ser diagnosticados tan fácilmente. El procedimiento para comprobar estos componentes se describe a continuación.

Compresor

Si el compresor usa un mecanismo protector de sobrecarga interno, asegúrese de que el compresor se haya enfriado y el mecanismo se haya reajustado antes de comenzar a diagnosticar averías en el compresor. Si el compresor está frío y todavía no funciona, compruebe el bobinado retirando primero los hilos en los terminales del compresor. Con un ohmímetro, compruebe la continuidad entre los tres terminales, si hay un circuito abierto entre alguno de los terminales tendrá que sustituir el compresor. Compruebe la continuidad desde cada terminal al cuerpo del compresor, si hay continuidad desde cualquier terminal al cuerpo del compresor significa que hay un cortocircuito del bobinado del compresor a tierra y tendrá que sustituir el compresor. Si en este punto el compresor parece estar en buen estado, le sugerimos que use un analizador de compresores para aislar el compresor de los componentes de arranque mientras comprueba si hay un rotor bloqueado. Si no puede adquirir un analizador, compruebe los componentes de arranque del compresor antes de continuar con el procedimiento.

Si todos los componentes de arranque están bien, compruebe la llamada de amperaje desde el terminal común del compresor, asegurándose de que se suministre el voltaje apropiado al compresor y que todos los cables estén conectados correctamente. Si el compresor no arranca y la llamada de amperaje es excesiva significa que el compresor tiene un rotor bloqueado y deberá sustituirlo.

Sobrecarga

Puede comprobar si hay continuidad en el mecanismo protector de sobrecarga del compresor después de retirarlo del compresor y dejar que se enfríe a la temperatura ambiental. Si no hay continuidad entre los dos terminales, sustituya el mecanismo protector de sobrecarga. Si el mecanismo protector de sobrecarga parece abrirse prematuramente, podrá comprobarlo mejor sustituyéndolo con un mecanismo protector que, a su entender, esté en buen estado.

Capacitor

Antes de comprobar el capacitor, deberá descargarlo provocando un cortocircuito entre los terminales. Si un capacitor de funcionamiento o de arranque tiene escapes, grietas o salientes, deberá sustituirse. Si sospecha que un capacitor es defectuoso, puede comprobarlo fácilmente sustituyéndolo con un capacitor del tamaño correcto que, a su entender, esté en buen estado. Si el compresor arranca y funciona correctamente, sustituya el capacitor original. Si no hay disponible un capacitor en buen estado, puede comprobar el capacitor con un ohmímetro ajustado al límite de resistencia máximo. Retire y deseche el capacitor, luego conecte los cables del medidor a través de los terminales del capacitor. El indicador debe moverse primero a cero y luego aumentar gradualmente hacia el infinito. Si el indicador del ohmímetro no se mueve, significa que el circuito del capacitor está abierto. Si el indicador se mueve a cero y permanece en cero, o indica constantemente un valor de resistencia bajo, significa que hay un cortocircuito. Podrá comprobar adicionalmente un capacitor de funcionamiento verificando la continuidad entre cada terminal y la caja. La continuidad indica un cortocircuito y deberá sustituir el capacitor.

Relé

Podrá comprobar fácilmente el relé del compresor sustituyéndolo con uno que, a su entender, esté en buen estado. Si el compresor arranca y funciona correctamente, sustituya el relé original. Si no dispone de un relé en buen estado, retire el relé y examine los contactos para determinar si están dañados y compruebe la continuidad a través de los puntos cerrados del relé. Compruebe la bobina del relé con un ohmímetro. Si no detecta continuidad, sustituya el relé.

Sistema Eléctrico

Información de servicio

DISPOSITIVO DE REGULACIÓN DE LA BANDEJA

Ubicación

Instalado en la parte posterior de la caja de controles eléctricos a la derecha del activador del contador. La ampolla de detección está situada en la parte inferior de la máquina.

En máquinas fabricadas antes del 12/95 pueden haber dos dispositivos de regulación, uno primario y otro secundario. El dispositivo de regulación primario se encuentra en la parte posterior de la caja de controles eléctricos, debajo del dispositivo de control secundario. El tubo capilar del dispositivo de regulación primario se encuentra en un alojamiento de bronce de ¼ pulg. (0,64 cm) en la parte inferior de la máquina. Secundario: Instalado en la parte posterior de la caja de controles eléctricos, encima del dispositivo de regulación primario. El tubo capilar del dispositivo de regulación secundario se encuentra en un alojamiento de bronce de ¼ pulg. (0,64 cm) en el lado derecho de la máquina.

Acceso

Retire el panel delantero y la cubierta de la caja de controles para tener acceso al tornillo de ajuste. Retire también el panel del compartimiento de la máquina y el panel superior cuando sustituya el dispositivo de regulación.

Operación

Cuando el hielo de la bandeja toca el alojamiento del sensor de regulación de la bandeja, los contactos en el dispositivo de regulación de la bandeja se abren permitiendo que la máquina se desconecte. Cuando se retira el hielo el sensor se calienta más y los contactos se cierran. En máquinas más antiguas, el dispositivo de regulación primario de la bandeja debe desconectar siempre la máquina antes de que el hielo alcance el dispositivo de regulación secundario. El dispositivo de regulación secundario se usa como mecanismo de seguridad para evitar la posibilidad de que ocurra una congelación si el dispositivo de regulación primario falla.

NOTA: El sensor de regulación de la bandeja, en modelos actuales, y el alojamiento del tubo capilar del dispositivo de regulación primario de la bandeja, en modelos más antiguos, deben colocarse en la posición adecuada durante la instalación. Vea las instrucciones de instalación en la sección A.

Ajuste

Podrá ajustar la sensibilidad del dispositivo de regulación girando el tornillo de ajuste en la parte delantera del dispositivo de regulación. Gire el tornillo en sentido de las agujas del reloj para un ajuste más frío (menos sensible) y en sentido contrario a las agujas del reloj para un ajuste más caliente (más sensible). Cuando haga el ajuste inicial del dispositivo de regulación de la bandeja, gire completamente el tornillo de ajuste en sentido contrario a las agujas del reloj y luego en sentido de las agujas del reloj 1/8 de vuelta. Luego compruebe la operación del dispositivo de regulación sujetando el hielo contra el alojamiento del tubo capilar. Una vez que el hielo entra en contacto con el alojamiento del tubo capilar, los contactos del dispositivo de regulación de la bandeja deben abrirse después de aproximadamente un minuto.

NOTA: Un relé de retención evita que la máquina se desconecte, debido a los contactos abiertos del dispositivo de regulación de la bandeja, hasta el final del ciclo de recolección. En las máquinas fabricadas después del 12/94 este relé está incorporado en la placa de circuitos.

Problema	Causa posible	Solución
1. Los contactos del dispositivo de regulación de la bandeja no se abren cuando el hielo toca el alojamiento del tubo capilar.	a. Ajuste demasiado frío del dispositivo de regulación.	a. Ajuste el dispositivo de regulación.
2. Los contactos del dispositivo de regulación de la bandeja no se cierran cuando se retira el hielo del alojamiento del tubo capilar.	a. Ajuste demasiado caliente del dispositivo de regulación. b. El tubo capilar está roto o tiene un escape.	a. Ajuste el dispositivo de regulación. b. Sustituya el dispositivo de regulación de la bandeja.
3. El hielo no toca el alojamiento del tubo capilar.	a. El alojamiento del tubo capilar no está bien colocado.	a. Coloque el alojamiento del tubo capilar en posición. Vea las instrucciones de instalación en la sección A.

Procedimiento de sustitución

Desconecte la máquina y retire los cables eléctricos y los tornillos de montaje del dispositivo de regulación de la bandeja. En máquinas fabricadas después del 12/95 retire las abrazaderas que sujetan la barra de torsión y el tubo capilar a la parte inferior de la máquina. Puede ser necesario retirar el deflector de la bandeja para tener acceso a la parte inferior de la máquina. Tire de la barra de torsión/tubo capilar a través del orificio en la parte inferior de la máquina. En máquinas fabricadas antes del 12/95, retire el tubo capilar del alojamiento. Invierta el procedimiento para la instalación. Ajuste el dispositivo de regulación.

CAPACITOR

Ubicación

En la caja de controles.

Acceso

Retire el panel delantero y la cubierta de la caja de controles.

Operación

El capacitor de arranque proporciona el torque de arranque al compresor.

El capacitor de funcionamiento almacena energía eléctrica usada para mejorar la eficiencia del compresor. Es posible que el capacitor de funcionamiento no se use en todas las máquinas.

Problema	Causa posible	Solución
1. Los contactos eléctricos no se cierran.	a. Bobina del contactor quemada	a. Sustituya el contactor.
2. Los contactos se pegan o forman arcos.	a. Contactos pelados o quemados	a. Sustituya el contactor.

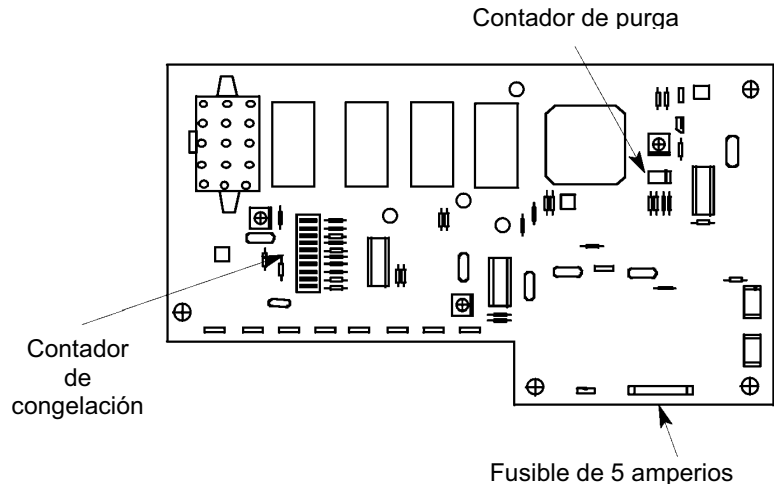
Procedimiento de sustitución

Desconecte el suministro de energía eléctrica y descargue el capacitor provocando un cortocircuito a través de los terminales. Retire la abrazadera de montaje del capacitor y los cables eléctricos. Instale el nuevo capacitor.

Sistema Eléctrico

Información de servicio

PLACA DE CIRCUITOS



Ubicación

Instalada en la parte posterior de la caja de controles. No se usa en las máquinas fabricadas antes del 12/95

Acceso

Retire el panel delantero, panel superior y la cubierta de la caja de controles.

Operación

Controla la operación de la máquina activando y desactivando los componentes mediante los relés y contadores incorporados en la placa. Vea también las secciones de Contador de congelación, Contador de purga y Contador de recolección.

Problema	Causa posible	Solución
1. La máquina no funciona	<ul style="list-style-type: none"> a. Dispositivo(s) de regulación de la bandeja abierto(s) b. Dispositivo de seguridad contra alta temperatura abierto c. Interruptor selector defectuoso d. Fusible fundido en la placa 	<ul style="list-style-type: none"> a. Ajuste o sustituya el dispositivo de regulación de la bandeja. b. Compruebe el sensor de alta temperatura para determinar si funciona bien, sustituya si es necesario. c. Compruebe si el interruptor funciona bien, sustituya si es necesario. d. Sustituya el fusible y compruebe los componentes eléctricos para determinar si hay cortocircuitos.

Procedimiento de sustitución

Desconecte el suministro de energía eléctrica.

Retire los cables de la placa de circuitos observando la ubicación de los mismos.

Retire la placa de los separadores.

Instale la nueva placa asegurándose de que los cables estén conectados a los terminales adecuados.

CONTACTOR

Ubicación

En la caja de controles eléctricos.

Las máquinas fabricadas antes del 3/96 tienen el contactor instalado en la placa de circuitos.

Acceso

Retire el panel delantero de la cubierta y la cubierta inferior de la caja de controles.

Operación

Cuando se suministra energía eléctrica a la bobina del contactor los contactos se cierran activando el compresor.

Problema	Causa posible	Solución
1. Los contactos eléctricos no se cierran.	a. Bobina del contactor quemada.	a. Sustituya el contactor.
2. Los contactos se pegan o forman arcos.	a. Contactos pelados o quemados.	a. Sustituya el contactor.

Procedimiento de sustitución

Desconecte el suministro de energía eléctrica y retire los cables eléctricos.

Retire los tornillos de montaje e instale el contactor nuevo.

Sistema Eléctrico

Información de servicio

CONTROL DEL VENTILADOR

Ubicación

Instalado en la parte posterior de la caja de controles. (Usado en unidades autónomas enfriadas por aire solamente).

Acceso

Retire el panel delantero, panel superior y la cubierta de la caja de controles.

Operación

Durante el ciclo de congelación los contactos del control del ventilador se cierran cuando la presión de descarga alcanza 250 psi (17 barías) permitiendo que el ventilador del condensador se ponga en marcha. Si la presión de descarga desciende por debajo de 210 psi (15 barías), el control se abre desconectando el ventilador.

Problema	Causa posible	Solución
1. El dispositivo de control se abre y se cierra a las presiones incorrectas.	a. Dispositivo de control desajustado. b. Control defectuoso.	a. Ajuste el dispositivo de control. b. Sustituya el dispositivo de control.
2. El dispositivo de control se abre y/o se cierra erráticamente.	a. Dispositivo de control defectuoso	a. Sustituya el dispositivo de control.
3. El dispositivo de control no se abre ni se cierra en absoluto.	a. Dispositivo de control defectuoso	a. Sustituya el dispositivo de control.

Procedimiento de sustitución

Desconecte el suministro de energía eléctrica.

Recupere el refrigerante del sistema.

Retire los cables eléctricos del dispositivo de control.

Desuelde el tubo capilar del tubo de descarga y suelde el tubo capilar del nuevo dispositivo de control.

Retire los tornillos de montaje del control, instale el nuevo dispositivo de control y conecte los cables eléctricos.

Sustituya el secador de filtro, evacúe el sistema y pese la carga apropiada.

Compruebe si hay escapes.

MOTOR DEL VENTILADOR

Ubicación

Instalado en el panel posterior de la sección de la máquina (unidades enfriadas por aire solamente).

Acceso

Retire el panel delantero, panel de acceso del compartimiento de la máquina y panel superior.

Operación

El motor del ventilador sólo puede activarse en el ciclo de congelación y es regulado por el dispositivo de control del ventilador. El motor del ventilador hace girar la paleta para impulsar el aire a través de la parte posterior de la máquina y extraerlo a través del condensador.

Problema	Causa posible	Solución
1. No funciona	a. Motor quemado. b. Motor del ventilador obstruido.	a. Sustituya el motor. b. Elimine la obstrucción.
2. Ruidoso	a. Cojinetes del motor defectuosos.	a. Sustituya el motor.

Procedimiento de sustitución

Desconecte el suministro de energía eléctrica y los cables eléctricos del motor.

Retire el panel posterior.

Retire los tornillos de montaje y el motor.

Retire la paleta del ventilador.

Invierta el procedimiento para la instalación.

Sistema Eléctrico

Información de servicio

INTERRUPTOR DE LLENADO

Ubicación

En la caja de controles.

Acceso

Retire el panel delantero de la cubierta y la cubierta inferior de la caja de controles.

Operación

Cuando se oprime el interruptor de llenado, se activa (abre) la válvula de entrada de agua, permitiendo que el colector se llene de agua. La válvula permanecerá activada hasta que se suelte el interruptor. El interruptor de llenado sólo está activo cuando el interruptor selector se encuentra en la posición WASH (LIMPIEZA). El interruptor de llenado se usa para llenar el colector durante el arranque inicial de la máquina y durante la limpieza periódica.

Problema	Causa posible	Solución
1. No activa la válvula de solenoide de entrada de agua cuando se oprime manualmente.	a. Los contactos normalmente abiertos no se cierran.	a. Sustituya el interruptor.

Procedimiento de sustitución

Desconecte el suministro de energía eléctrica.

Retire los cables de los terminales del interruptor.

Empuje las lengüetas en el lateral del interruptor y retire el interruptor.

Instale el nuevo interruptor.

CONTADOR DE CONGELACIÓN

Ubicación

Situado en la placa de circuitos. En las máquinas fabricadas sin placa de circuitos (antes del 12/95), el contador se encuentra en la caja de controles, el contador más apartado hacia la izquierda.

Acceso

Retire el panel delantero de la cubierta y la cubierta de la caja de controles.

Operación

El contador de congelación controla el grosor del hielo desconectándose automáticamente al final del ciclo de congelación. Una vez transcurrido el período de tiempo ajustado en el contador de congelación, el relé nro. 1 se activa y comienza el ciclo de recolección.

Ajuste

Puede agregarse tiempo al contador cambiando algunos interruptores, situados en el contador, a la posición de conexión. Puede substraer tiempo cambiando algunos interruptores a la posición de desconexión. El número indicado junto a cada interruptor indica los segundos. Ajuste los interruptores al período de tiempo necesario para producir una bandeja de hielo con un peso entre 3 ¼ libras a 3 ¾ libras (1,47 Kg a 1,7 Kg) por evaporador. El grosor de los cubitos debe ser aproximadamente de 3/8 pulg. (0,95 cm).

Nota: Los cubitos en la parte inferior del evaporador serán un poco más gruesos que los de la parte superior.

Problema	Causa posible	Solución
1. Hielo demasiado grueso o demasiado delgado	a. Contador desajustado.	a. Ajuste el contador.
2. El contador no se cierra después de transcurrir el tiempo especificado.	a. Contador defectuoso.	a. Sustituya la placa de circuitos o el contador.
3. El contador se cierra antes de transcurrir el tiempo especificado.	a. Contador defectuoso.	a. Sustituya la placa de circuitos o el contador.

Procedimiento de sustitución

Desconecte el suministro de energía eléctrica.

Desconecte los cables de la placa de circuitos o el contador y retire los separadores o el tornillo de montaje.

Instale la nueva placa de circuitos o el contador.

Sistema Eléctrico

Información de servicio

CONTADOR DE RECOLECCIÓN

Ubicación

Situado en la placa de circuitos. En las máquinas fabricadas sin placa de circuitos (antes del 12/95), el contador se encuentra en la caja de controles, el contador más apartado hacia la derecha.

Acceso

Retire el panel delantero de la cubierta y la cubierta de la caja de controles.

Operación

El contador de recolección controla el período de tiempo que la máquina está en el ciclo de recolección. Cuando la máquina entra al ciclo de recolección se suministra energía al contador de recolección. El contador de recolección comienza a controlar la duración del ciclo de recolección. Una vez transcurrido el tiempo ajustado en el contador de recolección, el ciclo termina. El tiempo ajustado en el contador de recolección variará de acuerdo con la temperatura ambiental (temperatura de la tubería de líquido en las máquinas enfriadas por agua y remotas). Cuanto más fría sea la temperatura ambiental, más largo será el tiempo de recolección. La información de la temperatura se envía al contador de recolección a través del termistor. El termistor cambia la resistencia de acuerdo con el cambio de temperatura. El contador de recolección cambia su ajuste de acuerdo con esta resistencia. Vea la información de servicio del termistor más adelante en esta sección.

La tabla siguiente muestra la relación entre la temperatura detectada por el termistor y el tiempo de recolección.

Todo el hielo debe desprenderse del evaporador antes de que la máquina regrese al ciclo de congelación. Esto se puede comprobar retirando la bandeja de distribución del agua durante el ciclo de recolección y observando el hielo a medida que se desprende del evaporador o evaporadores. Si algo de hielo permanece en el evaporador o evaporadores cuando la máquina vuelve al ciclo de congelación haga lo siguiente:

1. Limpie el sistema del agua con limpiador para máquinas productoras de hielo. Asegúrese de que la bandeja del agua esté limpia y no tenga orificios obturados, ajuste el tiempo de purga si es necesario.
2. Compruebe el termistor del condensador para saber si funciona bien, vea la página G21.
3. Asegúrese de que la máquina tenga la carga de refrigerante correcta.
4. Compruebe el contador de recolección según las instrucciones siguientes.

Comprobación del contador de recolección

Nota: La comprobación siguiente no es aplicable a las unidades remotas. El tiempo de recolección en las unidades remotas será aproximadamente 30 segundos más que los tiempos mostrados a continuación. Cuando la temperatura de la tubería de líquido descienda por debajo de 70° F (21° C) el tiempo de recolección será de 3 a 4 minutos. Vea también la operación del Termistor de descongelación remoto en la página F7.

Antes de hacer la siguiente comprobación, observe si el termistor funciona bien. Vea la página G21. Desconecte la máquina con el interruptor selector. Compruebe la temperatura ambiental en el termistor colocando un termómetro junto a la ampolla de detección del termistor. Si la máquina es enfriada por agua, suelte el termistor de la tubería de líquido y permita que detecte la temperatura ambiental. Coloque el interruptor selector de nuevo a la posición ICE (CONGELACIÓN) (la máquina arrancará en el ciclo de recolección) y calcule el tiempo del ciclo de recolección. Use la tabla siguiente para comparar la temperatura ambiental con el tiempo de recolección. Si hay una diferencia superior al 5%, el contador de recolección es defectuoso.

Temperatura - Tiempo de recolección

50°F (10°C) 242 seg	60°F (16°C) 192 seg	70°F (21°C) 155 seg	80°F (27°C) 127 seg	90°F (32°C) 105 seg
52°F (11°C) 231 seg	62°F (17°C) 184 seg	72°F (22°C) 148 seg	82°F (28°C) 122 seg	92°F (33°C) 102 seg
54°F (12°C) 220 seg	64°F (18°C) 176 seg	74°F (23°C) 143 seg	84°F (29°C) 118 seg	94°F (34°C) 98 seg
56°F (13°C) 210 seg	66°F (19°C) 168 seg	76°F (24°C) 137 seg	86°F (30°C) 113 seg	96°F (36°C) 95 seg
58°F (14°C) 201 seg	68°F (20°C) 162 seg	78°F (26°C) 132 seg	88°F (31°C) 109 seg	98°F (37°C) 91 seg

Procedimiento de sustitución

Desconecte el suministro de energía eléctrica.

Desconecte los cables de la placa de circuitos o el contador y retire los separadores o el tornillo de montaje.

Instale la nueva placa de circuitos o el contador.

**DISPOSITIVO DE SEGURIDAD CONTRA ALTA TEMPERATURA
(Unidades enfriadas por agua)**

Ubicación

Instalado en la parte posterior del mamparo en el lado izquierdo de la máquina.

Acceso

Retire el panel delantero y el panel de acceso del compartimiento de la máquina.

Operación

El dispositivo de seguridad contra alta presión es un dispositivo de control operado a presión que desconecta la máquina si la presión de descarga supera 450 psi (31 barías).

Problema	Causa posible	Solución
1. Dispositivo de control de alta presión accionado.	a. Presión de descarga demasiado alta.	a. Reajuste la máquina pulsando el botón rojo. Halle el problema, vea la página C-5.
2. El dispositivo de control no se reajusta.	a. Presión de descarga demasiado alta. b. Dispositivo de control defectuoso	a. Asegúrese de que la presión de descarga descienda a la presión de operación adecuada. b. Sustituya el dispositivo de control.
3. El dispositivo de control se abre prematuramente o demasiado tarde.	a. Dispositivo de control defectuoso	a. Sustituya el dispositivo de control.

Procedimiento de sustitución

Desconecte el suministro de energía eléctrica y retire los cables eléctricos.

Recupere el refrigerante del sistema.

Desuelde el tubo capilar del tubo de descarga y suelde el tubo capilar del nuevo dispositivo de control.

Retire los tornillos de montaje del dispositivo de control, instale el nuevo dispositivo de control y conecte los cables eléctricos.

Sustituya el secador de filtro, evacúe el sistema y pese la carga apropiada.

Compruebe si hay escapes.

Sistema Eléctrico

Información de servicio

DISPOSITIVO DE SEGURIDAD CONTRA ALTA TEMPERATURA

Ubicación

Unido al tubo de succión cerca de la ampolla de detección de la válvula TXV.

Acceso

Retire el panel superior y el aislante alrededor del dispositivo de control.

Operación

El dispositivo de seguridad contra alta temperatura se abre eléctricamente, desactivando la máquina, si la temperatura de succión alcanza 120° F (49° C). Una vez que el tubo de succión se enfría a 80° F (27° C), el dispositivo de seguridad se cierra volviendo a poner en marcha la máquina.

Problema	Causa posible	Solución
1. No se abre o se cierra a la temperatura correcta.	a. El dispositivo de control de seguridad no está unido firmemente al tubo de succión. b. Dispositivo de control defectuoso.	a. Una el dispositivo de control al tubo de succión. b. Sustituya el dispositivo de control.
2. La máquina no se enciende cuando se coloca el interruptor selector a la posición ICE (CONGELACIÓN)	a. Dispositivo de seguridad contra alta temperatura abierto. b. Dispositivo de control de seguridad contra alta temperatura defectuoso.	a. Permita que el evaporador se enfríe a menos de 80°F (27°C) para reajustar el dispositivo de seguridad contra alta temperatura. b. Sustituya el dispositivo de control.

Procedimiento de sustitución

Desconecte el suministro de energía eléctrica.

Retire el aislante que rodea el dispositivo de control.

Retire el clip del tubo de succión.

Desconecte el cableado.

Una firmemente el nuevo dispositivo de control de seguridad al tubo de succión y envuelva con aislante.

SOBRECARGA (COMPRESOR)

Ubicación

Instalado en el compresor cerca de los terminales eléctricos.

Acceso

Retire el panel delantero y el panel de acceso de la máquina. Retire la cubierta de terminales eléctricos.

Operación

El mecanismo de sobrecarga del compresor abre el circuito eléctrico al compresor si el cuerpo del compresor se calienta demasiado o si el compresor llama demasiada corriente.

Problema	Causa posible	Solución
1. El compresor no funciona.	a. Mecanismo de sobrecarga accionado. b. Mecanismo de sobrecarga defectuoso.	1. Permita que el compresor se enfríe para que se reajuste el mecanismo de sobrecarga, vea los procedimientos de diagnóstico del sistema eléctrico. 2. Sustituya el mecanismo de sobrecarga.

Procedimiento de sustitución

Desconecte el suministro de energía eléctrica. Retire los cables eléctricos del mecanismo de sobrecarga. Retire el clip de resorte que sujeta el mecanismo de sobrecarga en posición. Instale el nuevo mecanismo de sobrecarga.

Sistema Eléctrico

Información de servicio

INTERRUPTOR DE PURGA

Ubicación

En la caja de controles.

Acceso

Retire el panel delantero y la cubierta de la caja de controles.

Operación

El interruptor de purga se usa durante la limpieza periódica para purgar el colector. Cuando se oprime el interruptor de purga, la válvula de purga del agua se activa (abre), permitiendo que la bomba de agua elimine el agua cargada de minerales o solución de limpieza por la válvula de purga. La válvula permanece activada hasta que se suelta el interruptor. El interruptor de purga sólo está activo cuando el interruptor selector está en la posición WASH (LIMPIEZA).

Problema	Causa posible	Solución
1. No activa la válvula de purga cuando se oprime manualmente.	a. Los contactos normalmente abiertos no se cierran.	a. Sustituya el interruptor.
2. La válvula de purga no se abre al principio del ciclo de recolección.	a. Los contactos normalmente cerrados no se abren.	a. Sustituya el interruptor.

Procedimiento de sustitución

Desconecte el suministro de energía eléctrica.

Retire los cables de los terminales del interruptor.

Empuje las lengüetas en el lateral del interruptor y retire el interruptor.

Instale el nuevo interruptor.

CONTADOR DE PURGA

Ubicación

Situado en la placa de circuitos. Vea el diagrama en la página G6. En las máquinas fabricadas sin placa de circuitos (antes del 12/95), el contador se encuentra en la caja de controles, entre el contador de congelación y el contador de recolección.

Acceso

Retire el panel delantero de la cubierta y la cubierta de la caja de controles.

Operación

En máquinas fabricadas después del 10/96, el contador de purga es activado al principio del ciclo de congelación. En máquinas fabricadas antes del 10/96, el contador de purga es activado al principio de la recolección. Una vez que el contador es activado, la válvula de purga permanece activada (abierta) durante el período de tiempo ajustado en el contador.

Nota: La fecha indicada anteriormente es aproximada. Asimismo, todas las placas de circuitos de recambio tendrán la "nueva" secuencia de purga. Si tiene dudas sobre cuándo ocurre la recolección, compruebe el contador de purga, si el contador de purga puede ajustarse hasta 60 segundos, la purga ocurrirá al principio de la congelación. Si el contador puede ajustarse a 8 segundos, la purga ocurrirá al principio de la recolección.

Ajuste

El contador de purga se ajusta en fábrica a un ciclo de 45 segundos, no obstante, debido a las condiciones del agua se requerirá casi siempre un tiempo de purga mayor. La cantidad de tiempo de purga requerido dependerá de las condiciones del agua y del tipo de sistema de filtración de agua usado. Si no está seguro, ajuste el contador a 60 segundos o al tiempo máximo disponible hasta 60 segundos.

Para cambiar el ajuste del contador, en máquinas con placas de circuitos, deslice la lengüeta de ajuste a la derecha para aumentar el tiempo o a la izquierda para disminuir el tiempo. En la placa se indican los incrementos en segundos. En las máquinas sin placas de circuitos, el tiempo puede agregarse al contador ajustando algunos interruptores, situados en el contador, a la posición ON (CONEXIÓN). Para reducir el tiempo de ajuste mueva algunos interruptores a la posición OFF (DESCONEXIÓN). El número junto a cada interruptor indica segundos.

Precaución: No ajuste el potenciómetro situado encima del contador. El contador de purga tiene un dispositivo de ajuste deslizante, el potenciómetro tiene un dispositivo de ajuste tipo tornillo. Vea la ilustración de la página G6 para determinar la ubicación exacta del contador de purga.

Problema	Causa posible	Solución
1. Ciclo de purga demasiado largo o demasiado corto.	a. Contador desajustado.	a. Ajuste el contador.
2. El contador no se cierra después de transcurrir el tiempo especificado.	a. Contador defectuoso.	a. Sustituya la placa de circuitos o el contador.
3. El contador se cierra antes de transcurrir el tiempo especificado.	a. Contador defectuoso.	a. Sustituya la placa de circuitos o el contador.

Procedimiento de sustitución

Desconecte el suministro de energía eléctrica.

Desconecte los cables de la placa de circuitos o el contador y retire los separadores o el tornillo de montaje.

Instale la nueva placa de circuitos o el nuevo contador.

Sistema Eléctrico

Información de servicio

RELÉ (1 AL 6) (MÁQUINAS SIN PLACA DE CIRCUITOS)

Ubicación

En la caja de controles. El relé 1 es el relé superior. El relé 3 es el segundo desde la parte superior. El relé 4 es el tercero desde la parte superior. El relé 5 es el cuarto desde la parte superior, el relé 6 es el inferior. El relé 2 está instalado en la cubierta de la caja de controles.

Acceso

Retire el panel delantero y la cubierta de la caja de controles.

Operación

Cuando se coloca el interruptor selector a la posición ICE (CONGELACIÓN), se suministra energía al relé 1 activando los componentes de la recolección. El ventilador del condensador y los circuitos de la válvula de entrada de agua son desactivados cuando el relé 1 recibe energía. Cuando ha transcurrido el tiempo de recolección, se suministra energía al relé 2 desactivando el relé 1, terminando la recolección y activando el ventilador del condensador y los circuitos de la válvula de entrada de agua. El relé 3 también recibe energía en este momento y permanece activado hasta que se desconecta la máquina con el interruptor selector o se interrumpe el suministro de energía a la máquina. El relé 3 permite que la máquina vuelva a ponerse en marcha en el modo de congelación después de que se ha llenado la bandeja y que arranque en el modo de recolección cuando se ajusta la máquina de la posición OFF (DESCONEXIÓN) a la posición ICE (CONGELACIÓN). Cuando se activa el relé 4, éste omite el dispositivo de regulación de la bandeja evitando que la máquina se desconecte si se abre dicho dispositivo de regulación. El relé 4 se desactiva durante un corto período de tiempo cuando termina la recolección. Durante este tiempo el dispositivo de regulación de la bandeja no es omitido y la máquina se desconectará si la bandeja está llena. El relé 5 es activado por el contador de purga y desactiva la válvula de purga. El relé 6 es activado durante la congelación cuando se cierran los contactos del sensor del nivel de agua. Esto desactiva el solenoide de entrada del agua.

Problema	Causa posible	Solución
1. Los contactos eléctricos no se cierran.	a. Bobina quemada.	a. Sustituya el relé.
2. Los contactos se pegan o forman arcos.	a. Contactos pelados o quemados.	a. Sustituya el relé.

Procedimiento de sustitución

Desenchufe el relé del receptáculo.

INTERRUPTOR SELECTOR

Ubicación

En la caja de controles

Acceso

Retire el panel delantero y la cubierta de la caja de controles.

Operación

El interruptor selector se usa para ajustar la máquina al modo de desconexión, limpieza o congelación. Los interruptores de purga y llenado sólo están activos cuando el interruptor selector está en la posición WASH (LIMPIEZA).

Problema	Causa posible	Solución
1. El interruptor no coloca la máquina en los tres modos.	a. Los contactos del interruptor no funcionan bien.	a. Sustituya el interruptor.

Procedimiento de sustitución

Desconecte el suministro de energía eléctrica.

Oprima las lengüetas laterales y empuje el interruptor hacia adelante sacándolo del orificio de montaje.

Retire los cables de los terminales del interruptor.

Instale el nuevo interruptor.

Sistema Eléctrico

Información de servicio

RELÉ DE ARRANQUE

Ubicación

En la caja de controles.

Acceso

Retire el panel delantero y la cubierta inferior de la caja de controles.

Operación

El relé de arranque interrumpe el circuito eléctrico para poner en marcha el capacitor a medida que aumenta la velocidad del motor.

Problema	Causa posible	Solución
1. El compresor no se pone en marcha o se pone en marcha pero funciona poco tiempo.	a. Relé defectuoso, vea los procedimientos de diagnóstico del sistema eléctrico.	a. Sustituya el relé.

Procedimiento de sustitución

Desconecte el suministro de energía eléctrica.

Retire los cables eléctricos de los terminales del relé.

Retire el tornillo de montaje del relé e instale el nuevo relé.

TERMISTOR

Ubicación

Modelos de 22 pulg. (56 cm) enfriados por aire: Instalado en la cubierta del ventilador, en la parte posterior de la máquina.

Modelos de 30 pulg. (76 cm) enfriados por agua y aire: Unido a la tubería de líquido en el secador de filtro.

Modelos remotos: Instalado en la tubería de líquido entre la válvula de mezcla y el panel posterior.

Acceso

Modelos de 22 pulg. (56 cm) enfriados por aire: Fuera del panel posterior.

Modelos de 30 pulg. (76 cm) enfriados por agua, aire y remotos: Retire el panel delantero y el panel del compartimiento de la máquina.

Funcionamiento

El termistor mide la temperatura ambiental y cambia la resistencia al cambiar la temperatura ambiental. Esta información se envía al contador de recolección. El contador de recolección cambia su ajuste dependiendo de esta resistencia.

Comprobación del termistor

Nota: Cuando compruebe un termistor en una máquina remota, deberá cortar los cables del termistor en lugar de desenchufarlos del contador. Los cables deben cortarse en la caja de controles donde salen del tubo aislante de ¼ pulg. Use conexiones de tope para empalmar los cables al reconectar el termistor.

Hay dos métodos para comprobar un termistor. El primero requiere el uso de un termómetro exacto. Desconecte los cables del termistor del contador de recolección. Si la máquina está enfriada por agua, suelte la ampolla del termistor de la tubería de líquido y permita que el termistor detecte la temperatura ambiental. Use un termómetro para verificar la temperatura ambiental en la ubicación del termistor. Compruebe la resistencia a través de los cables del termistor con un ohmímetro. Usando la tabla siguiente, halle el valor de resistencia correcto para la temperatura ambiental que fue verificada anteriormente. La resistencia en la tabla debe ser la misma que la resistencia detectada a través de los cables del termistor. Una diferencia superior a + ó - 5% indica un termistor defectuoso.

El segundo método usa un baño de hielo.

Desconecte los cables del termistor del contador de recolección y coloque la ampolla del termistor en un baño de hielo compuesto de un 50% de hielo y un 50% de agua. Espere varios minutos para permitir que el baño de hielo alcance 32° F (0° C). Compruebe la resistencia a través de los cables del termistor con un ohmímetro. El valor de resistencia correcto está entre 31 y 34,3 kilohmios. Si el valor está fuera de estos límites, sustituya el termistor.

Temperatura ambiental - Resistencia del termistor

50°F(10°C) 20,1 KΩ	58°F(14°C) 16,3 KΩ	66°F(19°C) 13,2 KΩ	74°F(23°C) 10,8 KΩ	82°F(28°C) 8,9 KΩ	90°F(32°C) 7,4 KΩ
52°F(11°C) 19,1 KΩ	60°F(16°C) 15,5 KΩ	68°F(20°C) 12,6 KΩ	76°F(24°C) 10,3 KΩ	84°F(29°C) 8,5 KΩ	92°F(33°C) 7,0 KΩ
54°F(12°C) 18,1 KΩ	62°F(17°C) 14,6 KΩ	70°F(21°C) 12,0 KΩ	78°F(26°C) 9,8 KΩ	86°F(30°C) 8,1 KΩ	94°F(34°C) 6,7 KΩ
56°F(13°C) 17,2 KΩ	64°F(18°C) 13,9 KΩ	72°F(22°C) 11,4 KΩ	80°F(27°C) 9,4 KΩ	88°F(31°C) 7,7 KΩ	96°F(36°C) 6,4 KΩ

Problema	Causa posible	Solución
1. La recolección es demasiado larga o demasiado corta.	a. Termistor defectuoso b. Termistor del condensador desconectado o mal conectado.	a. Sustituya el termistor. b. Compruebe todas las conexiones eléctricas.
2. La máquina no entra al ciclo de recolección.	a. Cortocircuito en el termistor	a. Sustituya el termistor

Procedimiento de sustitución

Suelte la ampolla del termistor y desenchufe los cables del contador de recolección.

En unidades remotas, corte los cables en la caja de controles donde salen del tubo de aislamiento de ¼ pulg. Use conexiones de tope para empalmar los cables al reconectar el termistor.

Sistema Eléctrico

Información de servicio

ACTIVADOR DEL CONTADOR

Ubicación

Instalado en la parte posterior de la caja de controles, a la izquierda del dispositivo de regulación de la bandeja.

Acceso

Retire el panel delantero, panel superior y cubierta de la caja de controles.

Operación

La ampolla de detección del activador del contador está unida al tubo de succión. Cuando la temperatura del tubo de succión desciende a 21° F (-9° C) los contactos del activador del contador se cierran activando el contador. Cuando la temperatura del tubo de succión se eleva durante la recolección, los contactos se abren de nuevo.

Ajuste

El control debe ajustarse para que se cierre cuando la temperatura del tubo de succión desciende a 21°F (-9°C) en unidades R-404a, y 25°F (-4°C) en unidades R-22 (50 Hz). El control debe abrirse cuando la temperatura se eleva a 24°F (-4°C) en unidades R-404a, y 32°F (0°C) en unidades R-22 (50 Hz). Ajuste el control girando el tornillo de ajuste. Gire el tornillo de ajuste en sentido de las agujas del reloj para una temperatura de conexión más fría.

Problema	Causa posible	Solución
1. El activador del contador no se cierra o abre a la presión correcta	a. Activador del contador desajustado.	a. Ajuste el dispositivo de control.
2. No se cierra o abre consistentemente a las presiones ajustadas o no se abre ni cierra en absoluto.	a. Activador del contador defectuoso.	a. Sustituya el activador del contador.

Procedimiento de sustitución

Desconecte el suministro de energía eléctrica.

Recupere el refrigerante del sistema.

Retire los cables y tornillos de montaje del dispositivo de control.

Desuelde el tubo capilar del tubo de succión y suelde el tubo capilar del nuevo dispositivo de control al tubo de succión.

Instale el nuevo dispositivo de control y conecte los cables.

Sustituya el secador de filtro, evacúe y pese la carga del refrigerante.

Compruebe si hay escapes y verifique el ajuste.

SENSOR DEL NIVEL DE AGUA

Ubicación

En el colector de agua, delante de la bomba del agua.

Acceso

Retire el panel delantero y el panel de la cubierta del compartimiento de la máquina.

Operación

Al comienzo del ciclo de congelación, el flotador en el sensor de nivel del agua asciende en el colector a medida que aumenta el nivel de agua. Cuando el colector está lleno, el flotador está completamente levantado haciendo que se cierre el interruptor magnético. Se suministra energía al relé nro. 5 (relé nro. 6 en máquinas sin placa de circuitos) enclavándolo y desactivando la válvula de entrada de agua. Durante el ciclo de congelación el nivel de agua en el colector desciende y se abren de nuevo los contactos del sensor de nivel del agua. Cuando termina el ciclo de recolección se destraba el relé nro. 5 (relé nro. 6) permitiendo que se llene el colector.

Ajuste

El sensor del nivel del agua se ajusta en fábrica y normalmente no necesita ser ajustado. No obstante, si necesita ajustarlo o sustituirlo, la parte expuesta del sensor del nivel del agua debe estar a 1 ¾ pulg. (4,4 cm) por encima del collarín encima del alojamiento del sensor.

NOTA: El flotador del sensor del nivel de agua debe instalarse en el sensor con los imanes en la parte inferior del flotador, apuntando hacia arriba. Si el flotador se instala invertido, los contactos en el sensor no funcionarán bien.

Problema	Causa posible	Solución
1. El agua rebosa en el colector.	a. Sensor del nivel de agua desconectado o mal conectado. b. El flotador del sensor se pega o está agrietado.	a. Compruebe y repare las conexiones eléctricas. b. Limpie o sustituya el sensor del nivel de agua.
2. El solenoide de entrada de agua no se abre.	a. El flotador en el sensor está invertido.	a. Invierta la posición del flotador. Vea la nota anterior.

Procedimiento de sustitución

Desconecte la máquina y desconecte los cables de los sensores de la placa de circuitos o del relé 6 en máquinas sin placa de circuitos.

Afloje los tornillos que sujetan la bomba de agua en el alojamiento, retire los tornillos que sujetan el conjunto del flotador en el alojamiento, retire el conjunto del flotador.

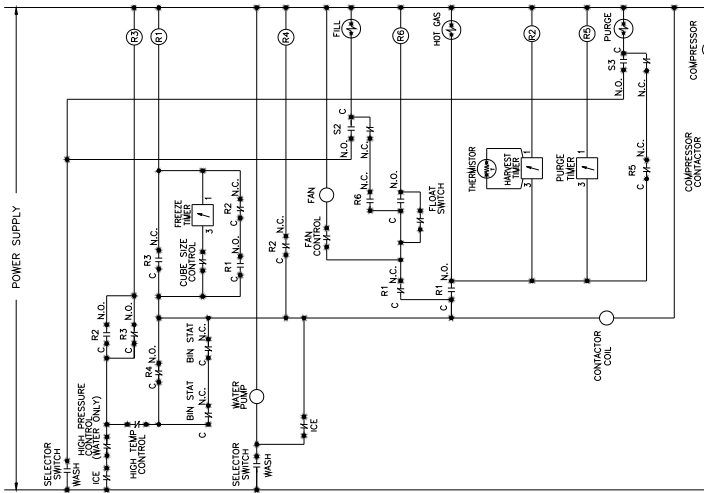
Afloje el tornillo de ajuste que sujeta el interruptor del flotador defectuoso, retire el interruptor del flotador.

Invierta el procedimiento para instalar el nuevo interruptor del flotador.

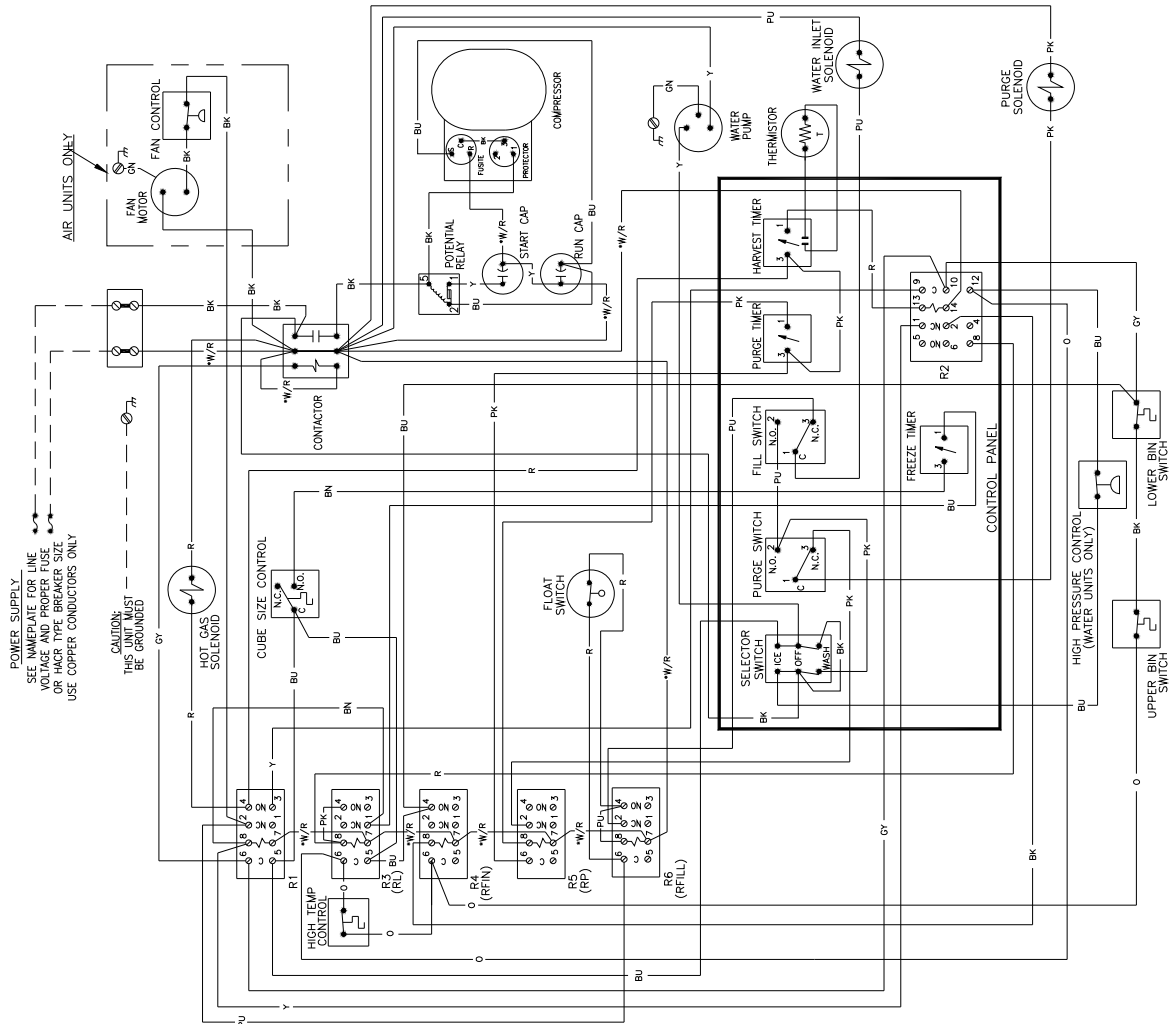
Diagrama de cableado

GC 550/305/555 AIRE y AGUA y (sin placa de circuitos)

WIRING SCHEMATIC
(SHOWN IN TIMED PORTION OF FREEZE CYCLE)

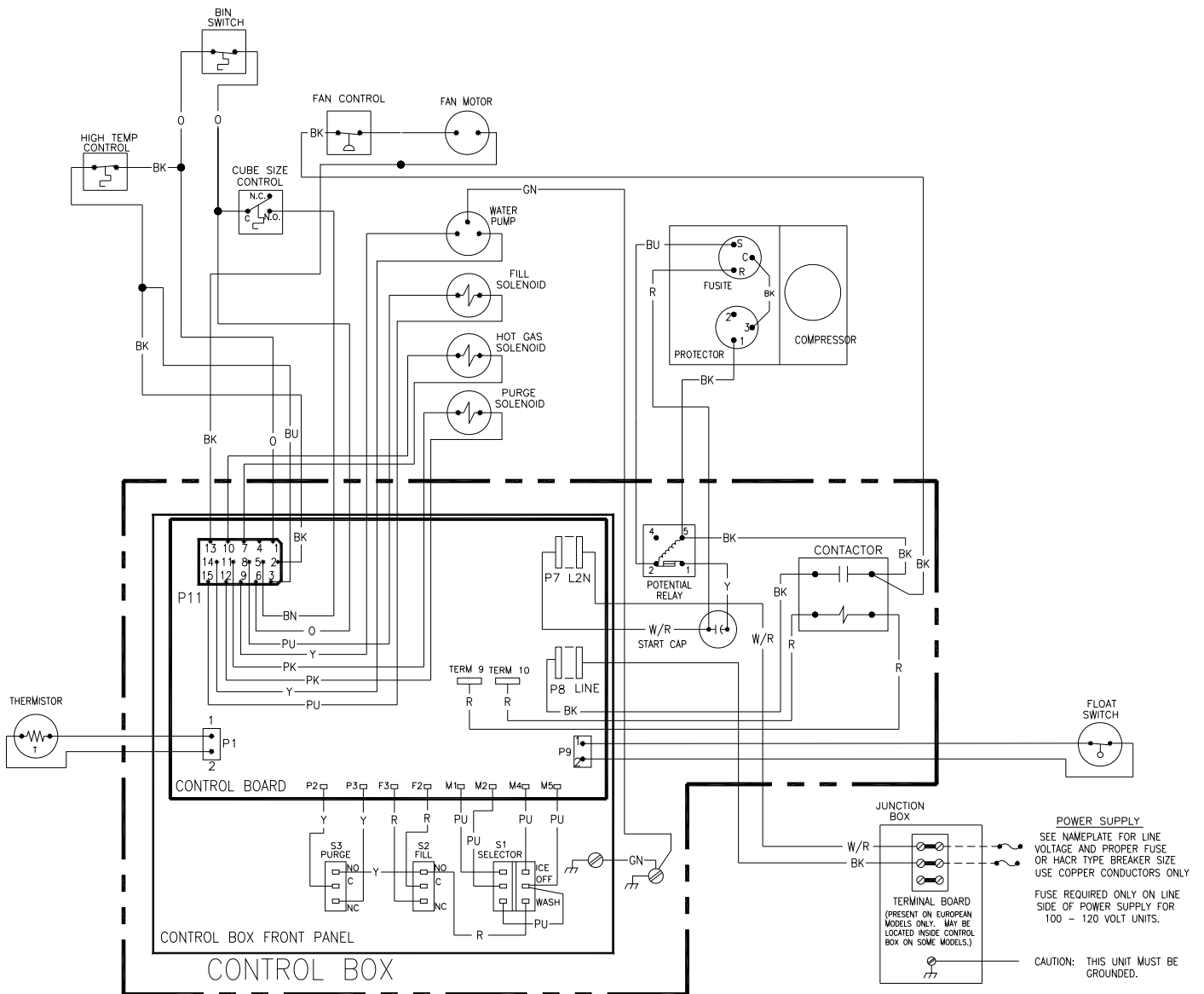


- * WHITE WIRE USED ON 100-120 VOLT UNITS
- * RED WIRE USED ON 220-240 VOLT UNITS



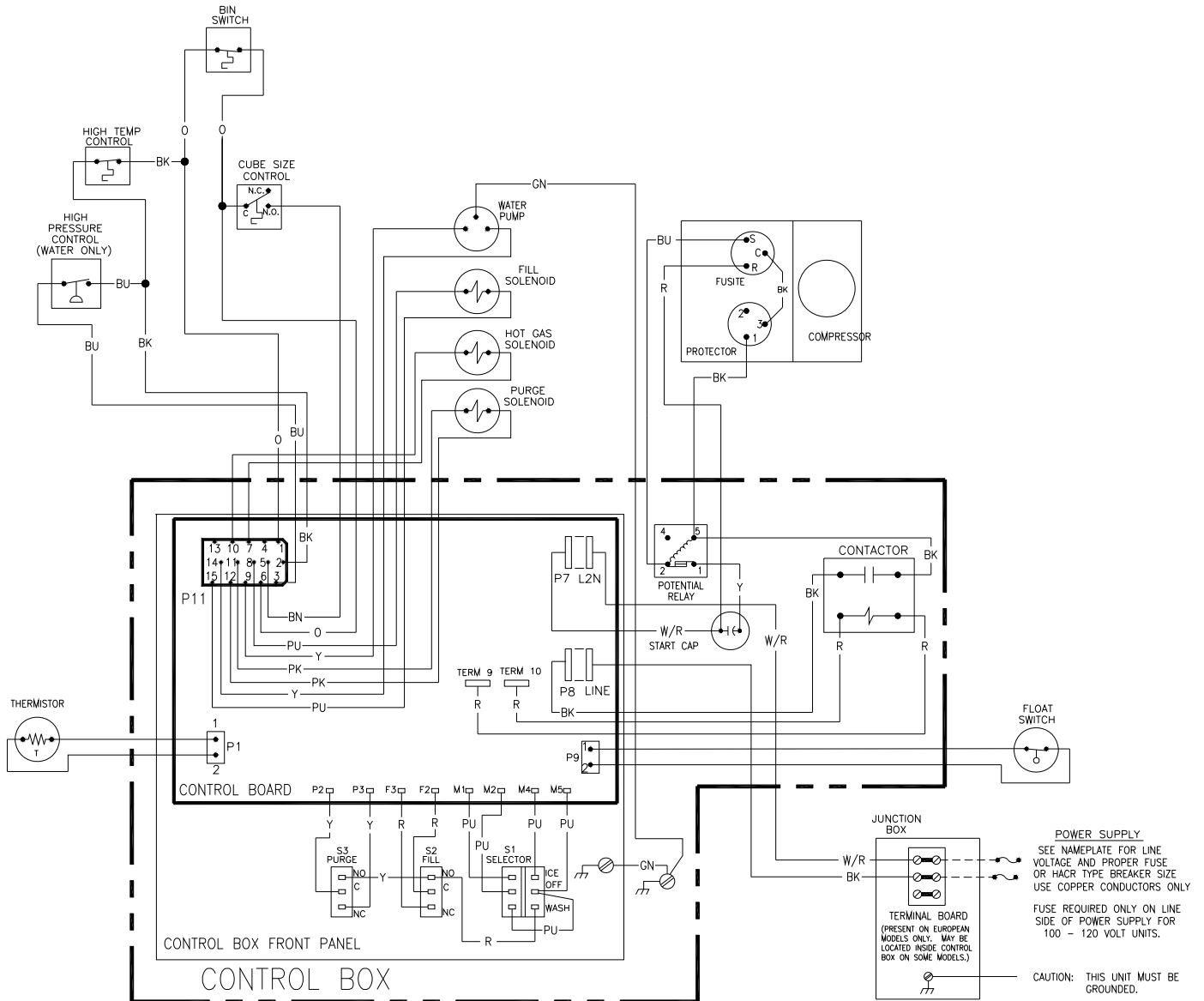
Sistema Eléctrico

Diagrama de cableado GC 300 AIRE



Sistema Eléctrico

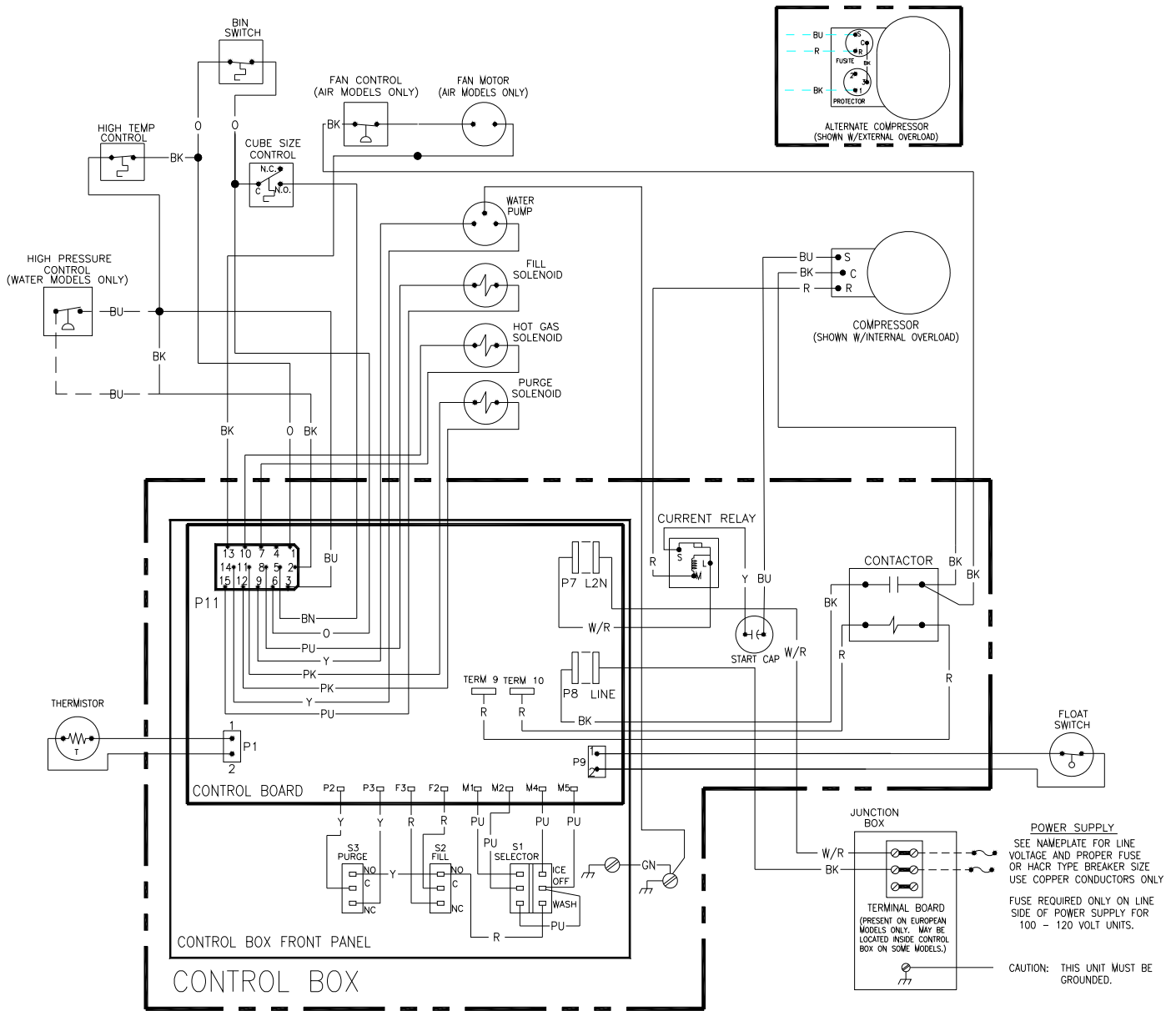
Diagrama de cableado GC 300 AGUA



Sistema Eléctrico

Diagrama de cableado

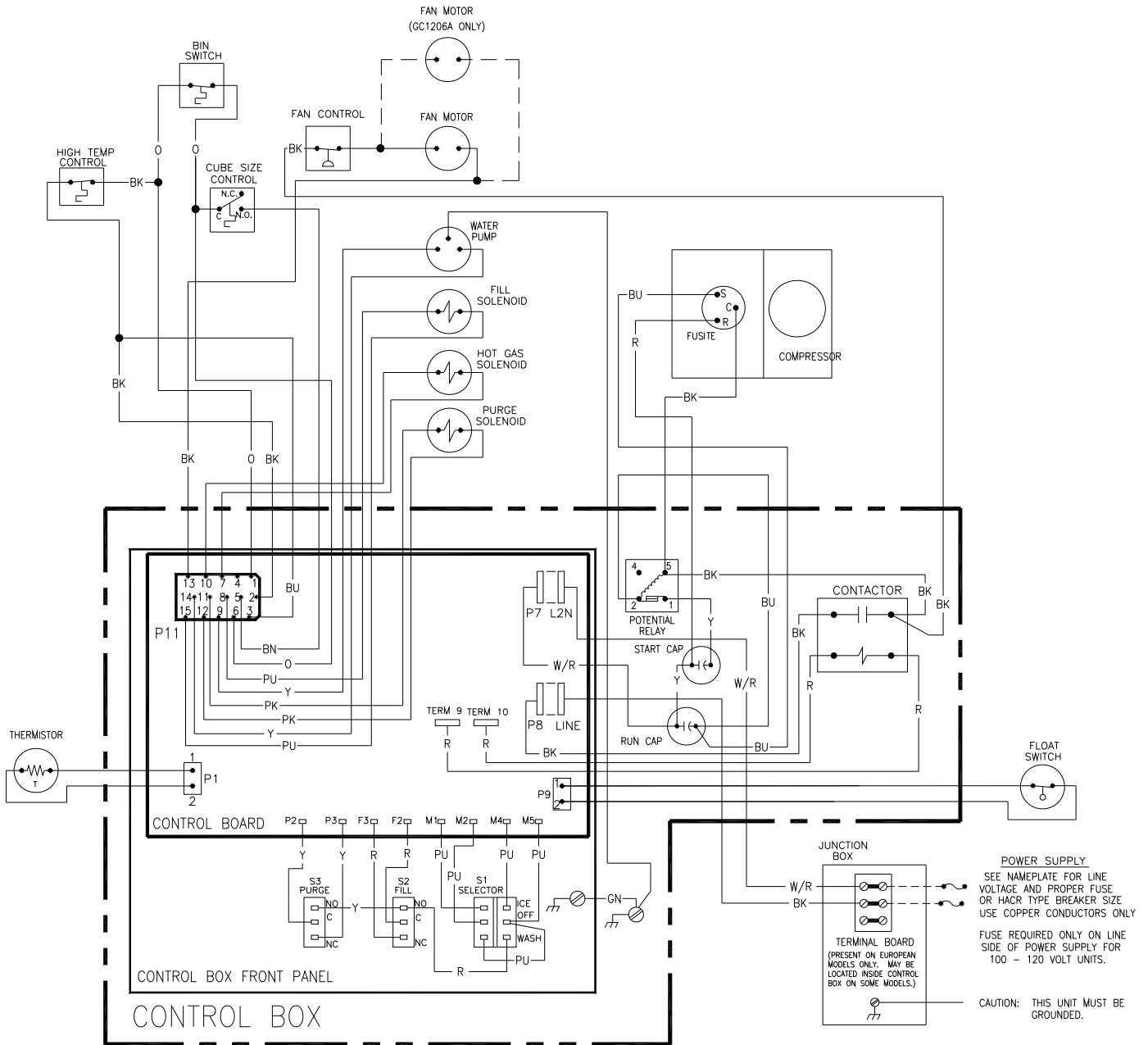
GC 305/306 AIRE y AGUA y GC 555 AGUA



Sistema Eléctrico

Diagrama de cableado

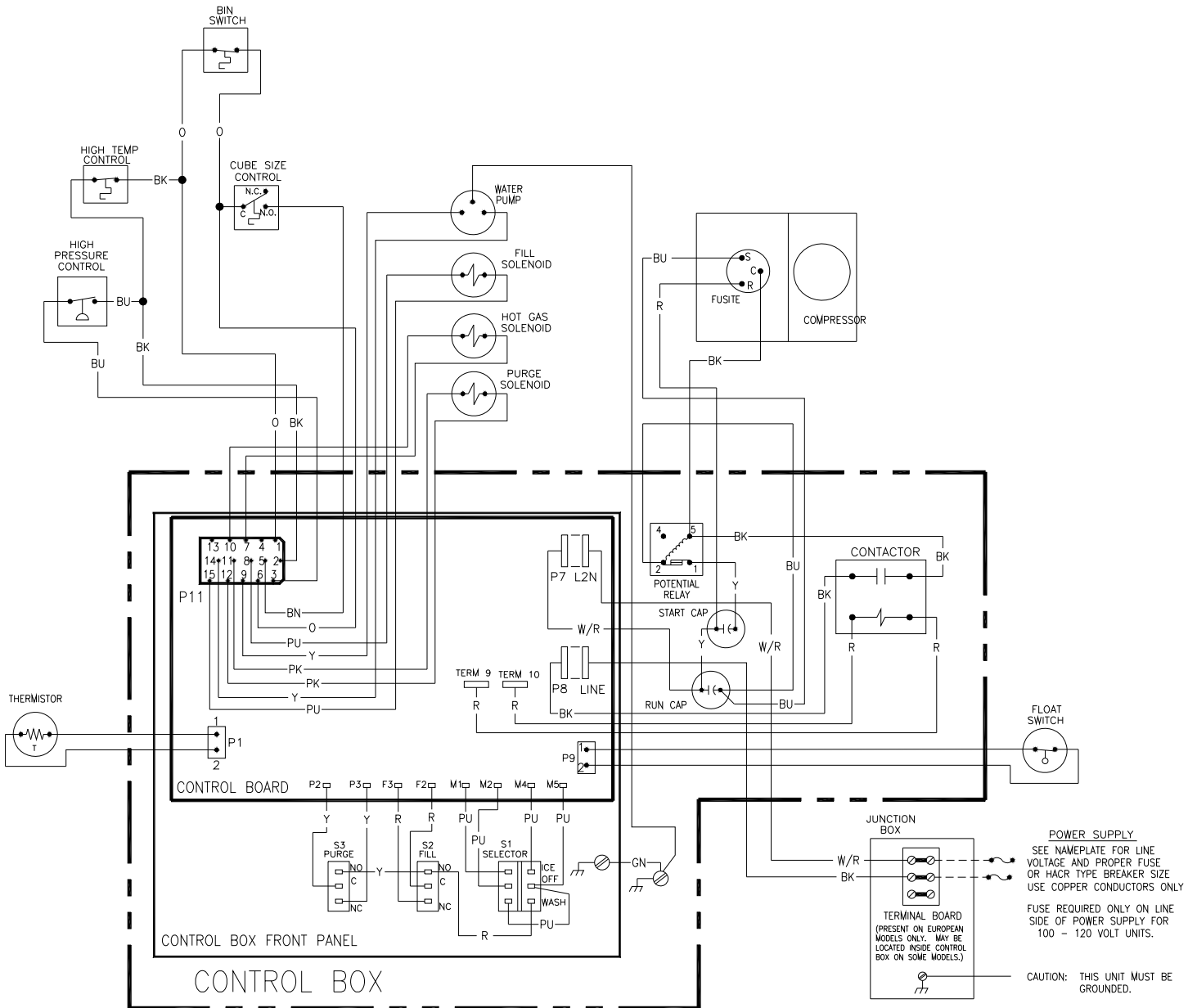
GC 550/555/655/756/806/1206 AIRE



Sistema Eléctrico

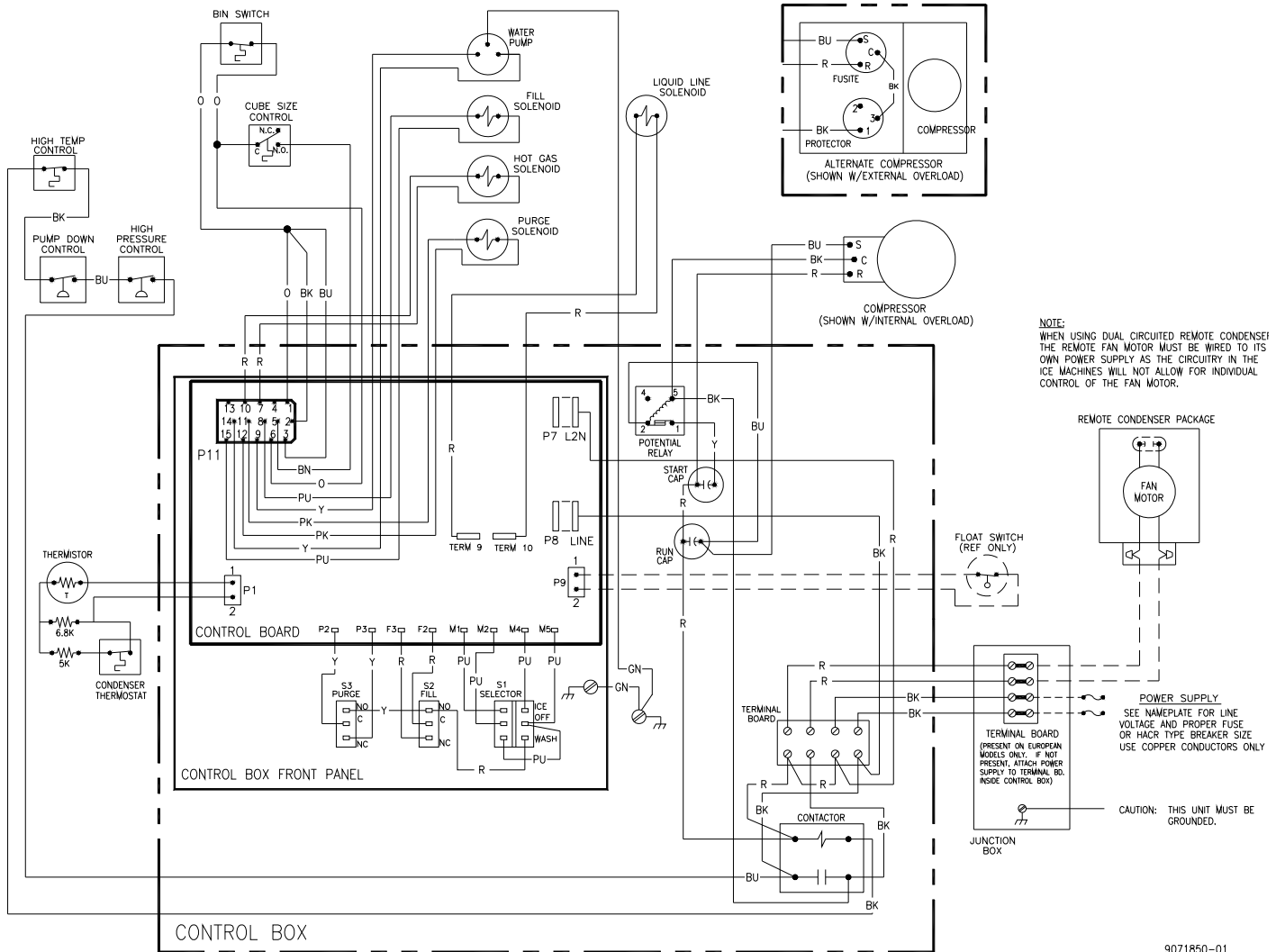
Diagrama de cableado

GC 550/655/756/806 AGUA



Sistema Eléctrico

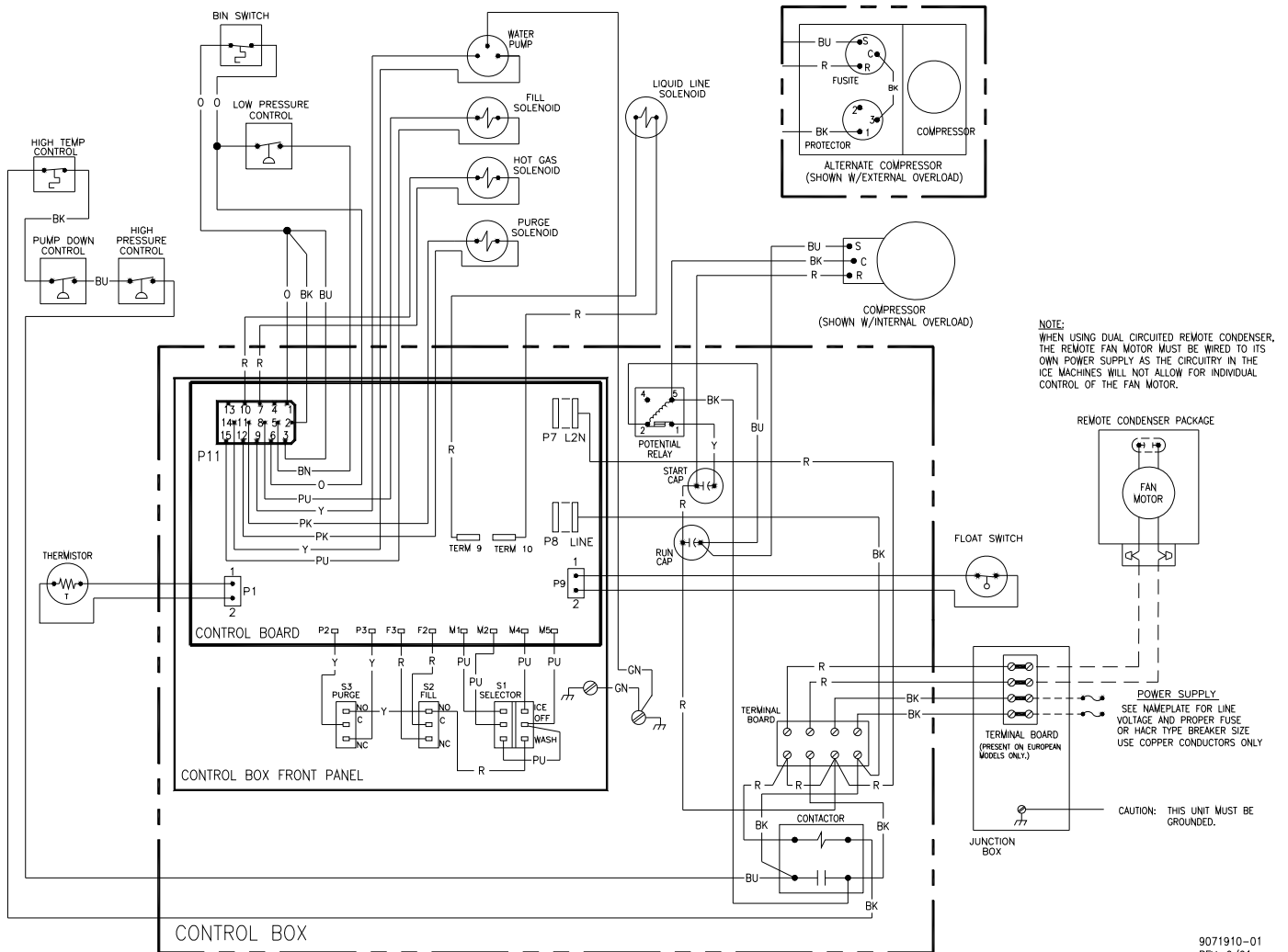
Diagrama de cableado GC 655/756 Remoto



9071850-01
REV. 4/99

Sistema Eléctrico

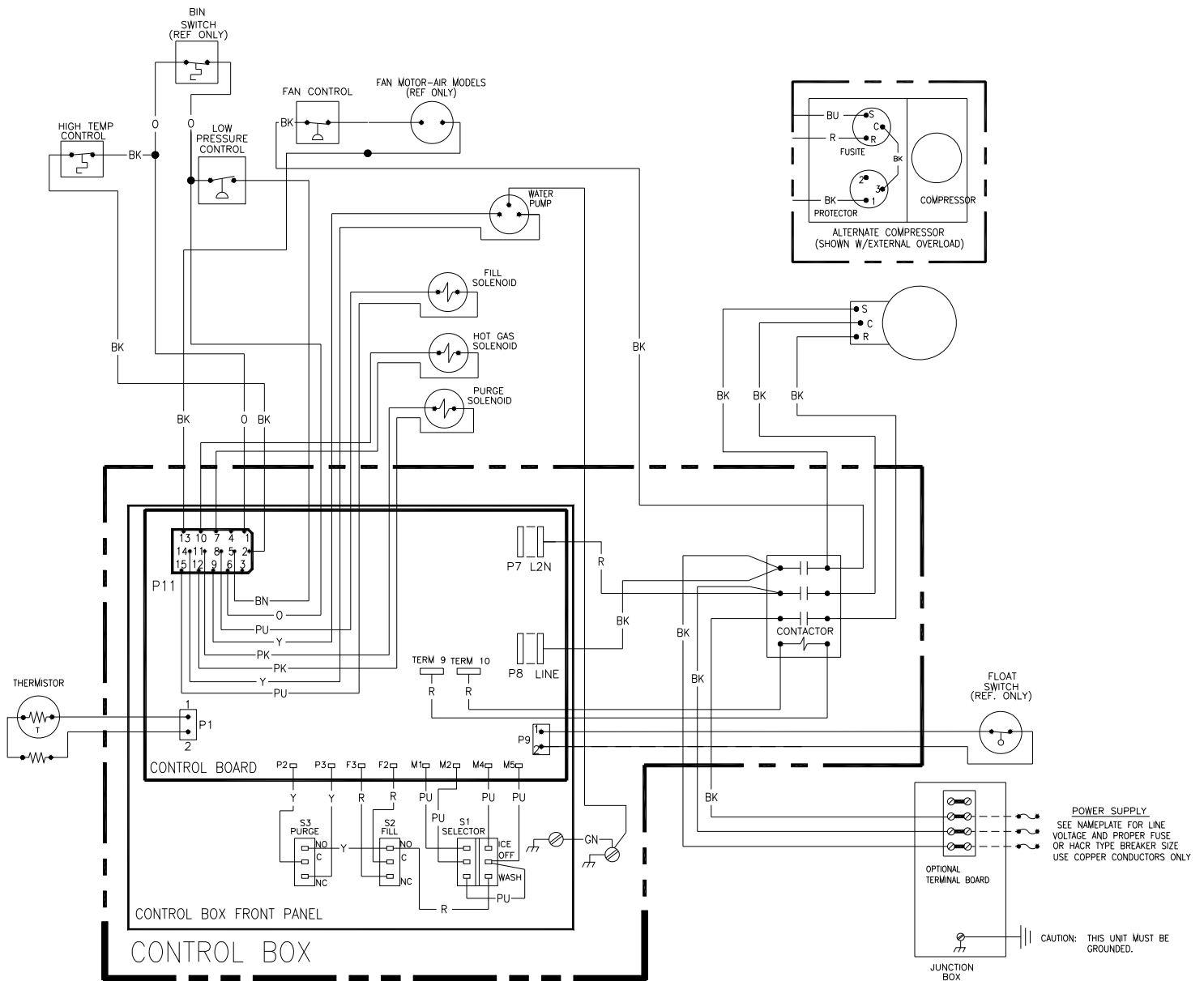
Diagrama de cableado GC 755/756CK/806/1206 Remoto



9071910-01
REV. 9/01

Sistema Eléctrico

Diagrama de cableado GC 1207 AIRE



Sistema Eléctrico

Diagrama de cableado GC 1207 Remoto

