



ICEU300

Caractéristiques

- Economie d'espace 30 pouces (762 mm) de largeur, sous comptoir.
- Produit jusqu'à 361 livres (162 kg) de glaçons par jour.
- Le système *Harvest Assist* assure une production de glaçons constante pour la durée de vie de la machine, tout en réduisant la consommation d'énergie et augmentant la capacité.
- *Pure Ice*® est un système breveté par Ice-O-Matic qui inclue une protection antimicrobienne pour toute la durée de vie de la machine qui empêche le développement de bactéries sur toutes les surfaces de la machine à glaçons. Le système de filtration d'eau optionnel Ice-O-Matic élimine les goûts, odeurs et formation de tartre.
- Le nickelage chimique de longue durée sur toutes les plaques de l'évaporateur assure la fiabilité de celui-ci.
- *La garantie la plus étendue de l'industrie.* Quand vous achetez une machine à glaçons Ice-O-Matic, remplacez votre filtre tous les 6 mois et la garantie sur l'évaporateur sera étendue à 7 ans pièces et main d'œuvre.
- Fabriqué en acier inoxydable anti corrosion et plastique à l'épreuve d'empreintes digitales.

Options et accessoires

FILTRES À EAU			
Modèle de machine à glaçons	Collecteur		Ligne d'entrée
	Système	Remplacement	Système
ICEU300	IFQ1	IOMQ (1)	IFI4C / IFI8C
ICEU305			

Garantie de la machine à glaçons

Toutes les machines Ice-O-Matic ont une garantie qui couvre les pièces et la main d'œuvre.

- Trois ans pièces et main d'œuvre.
- Cinq ans pièces pour l'évaporateur et le compresseur.
- Garantie de sept ans sur les pièces et la main d'œuvre de l'évaporateur à l'achat d'un filtre à eau Ice-O-Matic avec votre machine à glaçons et un remplacement du filtre tous les 6 mois.

Format du glaçon



CUBE

DIMENSIONS CUBE PLEIN	
L x P x H (po.)	7/8 x 7/8 x 7/8
L x P x H (mm)	22 x 22 x 22
DIMENSIONS DEMI CUBE	
L x P x H (po.)	3/8 x 7/8 x 7/8
L x P x H (mm)	10 x 22 x 22

Ergonomie

- Evacuation de l'air par l'avant destiné aux encastresments.
- Faible hauteur pour gain d'espace sous comptoir.
- Stockage jusqu'à 97 livres (44 kg) de glace.
- Accès facile à la glace par l'avant.
- Disponible avec condenseur à air ou à eau.



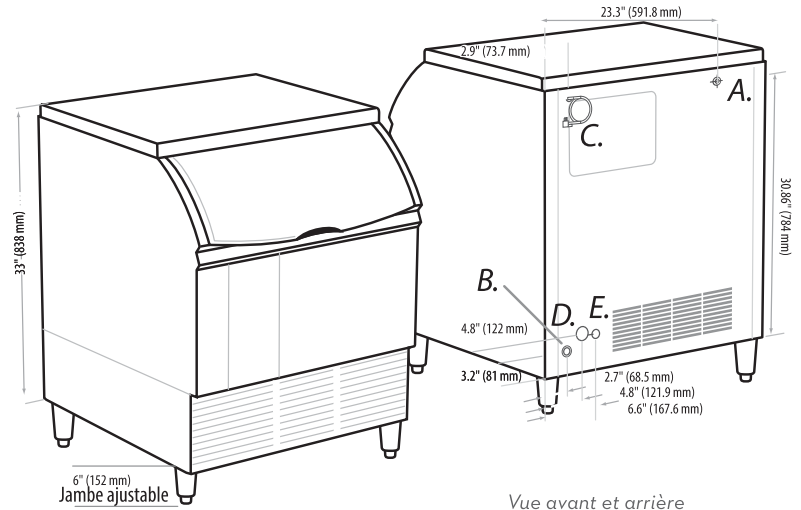
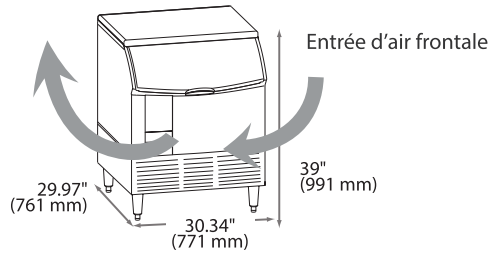


ICEU300/305 MACHINES À GLAÇONS AUTONOME

Refroidissement à air ou à l'eau

- A. Machine à glaçons, eau dans le filetage femelle 3/8 pouces
- B. Ecoulement de la machine et du bac de stockage, filetage femelle 3/4 pouces
- C. Cordon électrique
- D. Condenseur : arrivée d'eau 3/8" filetage femelle (seulement sur machines refroidies à eau).
- E. Condenseur : évacuation d'eau, 1/2" filetage femelle (seulement sur machines refroidies à eau).

Sortie frontale d'air



Besoins Opérationnels

	MINIMUM	MAXIMUM	
		60 Hz	50Hz
Température ambiante d'air	50°F (10°C)	100°F (38°C)	110°F (43°C)
Température de l'eau	40°F (4.4°C)		
Pression de l'eau	20 PSIG (1.4 BAR)	60 PSIG (4.1 BAR)	

Dimensions

TOUS LES MODÈLES	
L x P x H (pouces)	30.34 x 29.97 x 39
L x P x H (mm)	771 x 761 x 991

Spécifications

Modèle	Unité de condensation	Production de glaçons dans les 24 heures		Débit d'eau en litres pour 100 livres de glaçons à une température ambiante de 90°F et température de l'eau à 70°F		KW / heure pour 100 livres de glaçons à une température ambiante de 90°F et température de l'eau à 70°F	Caractéristiques de voltage	Ampérage minimum	Capacité du fusible	Approx. BTUs approximatif par heure
		70°F air/ 50°F eau (livres / kg)	90°F air/ 90°F eau (livres / kg)	Potable	Condenseur					
ICEU300A*	Air	309 (140)	228 (103)	32.9	-	8.6	115/60/1	13.1	15	5,928
ICEU300W*	Eau	356 (161)	296 (135)	35.6	175	5.7		11.1		6,097

Notes:

Nombre de câbles: 3 (inclus la terre)

Poids brut approximatif en livres (kg): ICEU300A 206(94) • ICE300W 203(92) • ICE305A 206(93) • ICE305W 203(92)

Type de gaz réfrigérant: R404A

*Cordon inclus 115V units.

ICEU300/305 MACHINES À GLAÇONS AUTONOME