



Modèle:

- CIM0520
- CIM0525



CIM0520 SUR B42

Caractéristiques

- Conception compacte de 22.25 po (565 mm) de large
- Produit jusqu'à 316 lb (143 kg) de glace par jour
- **Energie & environnement**
 - Dépasse les nouvelles réglementations du DOE (Département de l'énergie - États-Unis)
 - Jusqu'à 20% plus efficace que les autres modèles
 - Respect de l'environnement, y compris pièces plastiques recyclables sans BPA
- **Assainissement**
 - La zone alimentaire en plastique élimine les coins difficiles à nettoyer, permettant un nettoyage sans effrotisation et un assainissement facile et durable
 - Agion intégré assure une protection antimicrobienne imbattable,
 - L'indicateur LED indique l'état de la machine et lorsqu'un nettoyage est requis
 - Commandes simples à une touche pour la désinfection et l'assainissement
 - Sans BPA, facile à enlever et à réinstaller les pièces allant au lave-vaisselle
- Double échappement unique. Les machines à refroidissement par air sont conçues pour décharger de l'air chaud à la fois du côté et du dessus de l'unité, ce qui augmente la flexibilité de l'installation et réduit le potentiel d'échappement obstrué.
- La carte de contrôle Universal Smart Harness simplifie l'installation et la maintenance avec un meilleur accès, des diagnostics numériques, des composants universels et une configuration commune.

Format du glaçon

DIMENSIONS CUBE PLEIN	
L x P x H (po.)	7 7/8 x 7 7/8 x 7 7/8
L x P x H (mm)	22 x 22 x 22
DIMENSIONS DEMI CUBE	
L x P x H (po.)	3 7/8 x 7 7/8 x 7 7/8
L x P x H (mm)	10 x 22 x 22



CUBE

Guide bacs Kits pour combiner des bacs plus larges avec des modèles plus petits

BACS À GLACE											
Kits	Numéro de modèle	B25	B40	B42	B55	B110	B700	B1000	B1300	B1325	B1660
		Capacité	110 kg (242 lb)	156 kg (344 lb)	160 kg (351 lb)	232 kg (510 lb)	388 kg (854 lb)	308 kg (680 lb)	454 kg (1,000 lb)	599 kg (1,320 lb)	601 kg (1,325 lb)
	Largeur	762 mm (30 po.)	762 mm (30 po.)	559 mm (22 po.)	762 mm (30 po.)	1,219 mm (48 po.)	762 mm (30 po.)	1,219 mm (48 po.)	1,219 mm (48 po.)	1,524 mm (60 po.)	1,524 mm (60 po.)
	CIM0520	KBT19		kit non requis	KBT19	N/A	Sécurisation de l'équipement recommandé				
	CIM0525										

*Consultez la liste de prix Ice-O-Matic pour des kits d'adaptation permettant de combiner des machines à glaçons avec la plupart des distributeurs de glaçons / boissons disponibles.

Options et accessoires

FILTRATION D'EAU		
Modèle de machine à glaçon	Collecteur	
	Système	Remplacement
CIM0520	IFQ1	IOMQ (1)
CIM0525		

Toutes les unités CIM de cube modulaires peuvent être installées avec des systèmes de distribution d'ozone approuvés par le fabricant.

Garantie de la machine à glaçons

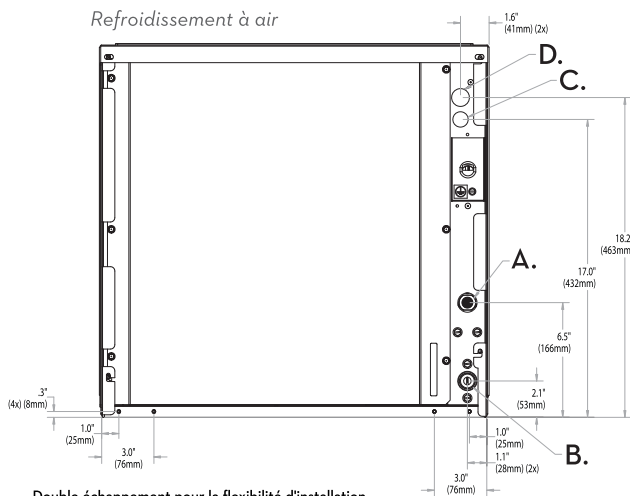
GARANTIE COMMERCIALE	
Machine à glaçons	3 ANS pièces et main d'œuvre
L'évaporateur et le compresseur	5 ANS pièces
Évaporateur (une fois inscrit à notre programme de filtrage)	7 ANS pièces et main d'œuvre

Refroidissement à air

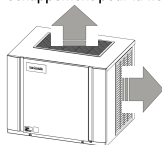
Attention: les unités à refroidissement par air nécessitent un dégagement de 152 mm (6 po) pour l'admission et l'échappement d'air.

- A. Machine à glaçons eau potable à 3/8 po FPT
- B. Machine à glaçons, sortie d'eau, 3/4 "FPT
- C. Trou pour les connexions électriques 7/8 po
- D. Boîte de jonction de connexion électrique 7/8 po

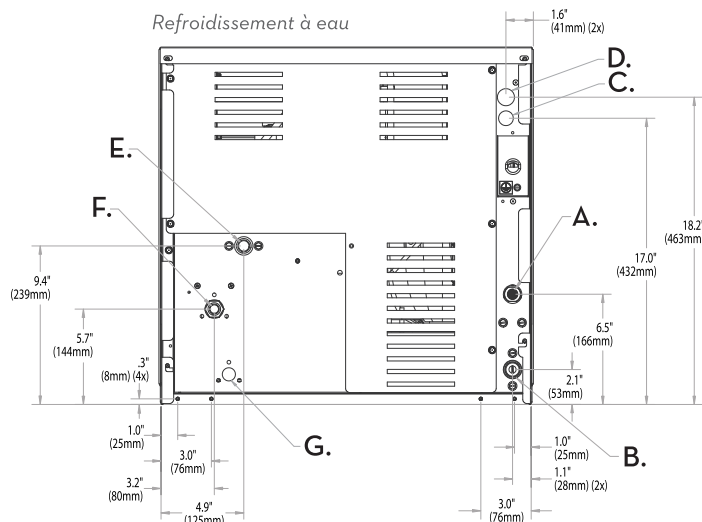
Refroidissement à air



Double échappement pour la flexibilité d'installation



Refroidissement à eau



Refroidissement à l'eau

- A. Machine à glaçons eau potable à 3/8 po FPT
- B. Machine à glaçons, sortie d'eau, 3/4 "FPT
- C. Trou pour les connexions électriques 7/8 po
- D. Boîte de jonction de connexion électrique 7/8 po
- E. Condenseur dans, 3/8 "FPT (eau uniquement).
Conduite de refoulement, raccord rapide mâle de 1/2" pour ensemble de conduite préchargée (à distance uniquement).
- F. Condenseur sortant de l'eau, 1/2 "FPT (eau uniquement)
- G. Ligne liquide, raccord rapide mâle 3/8 "pour ensemble de lignes préchargée (à distance uniquement)

Besoins Opérationnels

	MINIMUM	MAXIMUM	
		60 Hz	50Hz
Température ambiante d'air	50 °F (10 °C)	100 °F (38 °C)	110 °F (43 °C)
Température de l'eau	40 °F (4.4 °C)		
Pression de l'eau	20 PSIG (1.4 BAR)	80 PSIG (5.5 BAR)	

Dimensions

TOUS LES MODÈLES	
L x P x H (mm)	30.25 x 24.25 x 21.25
L x P x H (mm)	768 x 616 x 540

Spécifications

Numéro de modèle	Unité de condensation	Production de glace d'un demi-cube par 24 heures		Consommation d'eau en gallons par 100 livres de glace		kWH utilisé par 100 lb de glace à 90°F air/ 70°F eau	Caractéristiques de voltage	Ampérage minimum	Capacité du fusible	Approx. BTUs par heure
		70°F air/ 50°F eau lb (kg)	90°F air/ 70°F eau lb (kg)	Potable	Condenser					
CIMO520A	Air	561 (254)	432 (196)	19.9	N/A	5.87	115/60/1	17.8	30	6,252
CIMO520W	Eau	586 (266)	533 (242)	20		4.70		17.4		
CIMO525A	Air	529 (193)	425 (193)			N/A	6.11	220-240/50/1	11.2	

*Production de glace quotidienne basée sur une configuration en demi-cube. Lors de l'installation d'un CIM sur un distributeur de boissons, le KCUBEDISPB doit être utilisé

Notes:

Nombre de câbles: 3 (inclus la terre)

Poids brut approximatif en livres (kg): CIMO520A 168(75) • CIMO520W 175(79) • CIMO525A 165(75)

Type de gaz réfrigérant: R404A

CIMO520/O525 MACHINE À GLAÇONS