

Ice-O-Matic®

MANUAL DE INSTALACION Y REPARACION SERIE ICE

MODELOS ICE0250 al SERIE ICE2100*

*Incluye modelos ICEU y las unidades de 22 pulgadas



Notas:

Tabla de Contenido

Tabla de Contenido	Página A1
Información general	
Cómo Utilizar Este Manual	Página A2
Formato de modelo y número de serie	Página A3
Instrucciones de Instalación	Página A5
Requisitos eléctricos y de plomería	Página A6-A13
Instalación del condensador remoto	Página A14-A15
Cómo funciona la máquina	Página A16
Desmontaje del depósito en modelos ICEU “undercounter”	Página A17-A18
Información sobre la garantía	Página A19-A20
Mantenimiento programado	
Procedimiento de mantenimiento	Página B1
Instrucciones de limpieza y esterilización	Página B1-B2
Procedimiento de preparación para el invierno	Página B3
Cuidado del gabinete	Página B4
Diagramas de Diagnóstico de Averías	
Cómo utilizar los diagramas de diagnóstico de averías	Página C1
Índice de los diagramas de diagnóstico de averías	Página C2
Diagramas de diagnóstico de averías	Página C3-C18
Sistema de Agua	
Distribución de agua y componentes	Página D1-D5
Sistema de Refrigeración	
Ciclo de refrigeración y componentes	Página E1
Ciclo de cosecha	Página E5
Sistema remoto	Página E5-E6
Sistema de bombeo “modelos remoto”	Página E7
Sistema Eléctrico	
Control del circuito	Página F1
Compresor y componentes de arranque	Página F1-F2
Ciclo de congelación controlado sin tiempo	Página F3
Ciclo de congelación controlado tiempo	Página F4
Ciclo de cosecha	Página F5-F9
Sistema de evacuación	Página F9
Secuencia Eléctrica ICE1400-2100 Version 3	Página F10
Diagramas Eléctrica	Página G1
Datos de Rendimiento	Página H1
Especificaciones	Página I1

Cómo Utilizar Este Manual

Ice-O-Matic ofrece este manual como ayuda para el técnico de servicio en relación a la instalación, operación y mantenimiento de las máquinas de cubos de hielo **Serie ICE**. Si se utiliza adecuadamente, este manual también puede ayudar al técnico de servicio a solucionar problemas y a diagnosticar la mayoría de averías que pueda tener la máquina.

Las dos primeras secciones de este manual proporcionan información general y de mantenimiento. El resto del manual, empezando con la sección C, ofrece información para resolver problemas y dar servicio. La página C1 proporciona instrucciones sobre como usar estos diagramas de diagnóstico de averías. Cada diagrama de diagnóstico de averías recibe un nombre adecuado para describir un problema particular relacionado con la operación de la máquina.

Cuando el técnico de servicio consulte los diagramas de diagnóstico de averías será guiado a través de preguntas y verificaciones que le llevarán a una posible solución. Al usar los diagramas de diagnóstico de averías es importante que el técnico de servicio comprenda la operación y ajustes de los componentes comprobados y del componente que se sospeche sea defectuoso. En las páginas que siguen a la sección C, encontrará una descripción detallada de la operación y ajustes de los componentes, además de información de servicio adicional.

Sección D, E y F se concentra en un sistema determinado de la máquina fabricadora de hielo: sistema de agua, sistema de refrigeración y sistema eléctrico. Es importante que estas secciones se utilicen conjuntamente con los Diagramas de Diagnóstico de Averías de la sección C.

La mayoría de aspectos de las máquinas fabricadoras de hielo en escamas son cubiertos en este manual, no obstante, si encuentra alguna condición que no se describe en este documento, póngase en contacto con el Departamento de Servicio Técnico de Ice-O-Matic para solicitar asistencia llamando a los números indicados a continuación o escriba al Departamento de Servicio Técnico de Ice-O-Matic:

Ice-O-Matic
11100 E. 45th Ave.
Denver, Co. 80239
Attn: Departamento de servicio técnico
E-mail: tech.service@iceomatic.com

Números de teléfono
800-423-3367 todos los departamento
888-349-4423 solamente ayuda técnica
303-371-3737

Cualquier comunicación del Servicio debe incluir:

- Número modelo
- Número de serie
- Una explicación detallada del problema

Nota el símbolo de advertencia donde aparezca en este manual. Es una alerta para importante información sobre seguridad respecto a un riesgo que pueda causar daños graves.

Guarde este manual para futura referencia.



Los manuales sobre piezas de la serie ICE están disponibles por separado.

Los productos de Ice-O- Matic no son diseñados para la instalación al aire libre “afuera”.

Formato de modelo y Número de serie

Números de modelo

ICE 040 0 H A

Tipo de condensador: A = Aire W = Agua R = Remoto T = Descarga superior enfriado por aire

Tamaño de la cubo: H = Medio (3/8 X 7/8 8 X7/) F = Full (7/8 X 7/8 X7/8)

Voltaje: 0=115V 5=240/50/1 6=208-230/60/1 7=208-230/60/3

Producción de hielo aproximada en 24 horas: (X 10 @ Aire 70°F/21°C y Agua 50°F/10°C)

Serie: Maquina de hielo en cubo, Gabinete de Acero Inoxidable

El formato del número de serie en la próxima página.

La primera letra en el número de serie indica el mes y la década de fabrica.

El primer dígito en el número de serie indica el año de fabrica

El ejemplo: A0XX-XXXXX-Z es fabricado enero 2000

A1XX-XXXXX-Z es fabricado enero 2001

A4XX-XXXXX-Z es fabricado enero 2004

1990-1999	MES	2000-2004
M	Enero	A
N	Febrero	B
P	Marzo	C
Q	Abril	D
R	Mayo	E
S	Junio	F
T	Julio	G
U	Agosto	H
V	Septiembre	I
W	Octubre	J
Y	Noviembre	K
Z	Diciembre	L

La nota: La letra O y la letra X no son utilizadas.

Nuevo formato del número de serie en próxima Página.

Ejemplo del Formato de modelo y Número de serie

EI NUMERO EMF450AS2 
del MODELO

NUMERO DE SERIE 
04071280010077

TENSION DE ALIMENTACION de AC - 115 HEARTZ 60
CARGA TOTAL AMPS FASE 1
CIRCUITO MINIMO AMPACITY 14.1 ALAMBRES 2
TAMAÑO MAX de FUSIBLE O CORTACIRCUITOS DE TIPO HACR 15.0
VATIOS de CALENTADORA

MOTORES	VOLTIOS	RLA/FLA	W/HP	LRA
1 COMPRESOR	115	6.9		29.0
1 VENTILADOR	115	.8	18W	
MANEJE				
1 TALADRO	115	4.6	1/4HP	

EI CONSUMO VALORADO del PODER (K/W)
REFRIGERANTE R404A CARGA/CIRCUITO 12 OZ 340 GRAMOS

EI NUMERO DE CIRCUITOS REFRIGERANTES 1 

EI DISEÑO PRESIONA P.S.I. 252 -LO 450 -HI
BARS 17.7 -LO 31.6 -HI

 LISTO 361P
US
La MAQUINA DE HIELO SIN MEDIOS de ALMACENAMIENTO

 COMPONENTE

MILLA COMPAÑIA DE EQUIPO ALTA
DENVER COLORADO 80239
HECHO EN USA

Enodis®

EFICIENCIA VALORADA de ENERGIA
(KWH/100 LB) 4.8 (KJ/KG) 396.8
EFICIENCIA MINIMA de ENERGIA de CAJON(%) NA
VERIFICADO DE ACUERDO CON ESTÁNDAR DE ENERGIA
CAN/CSA 742 98 y ARI 810-91 POR ASEGURA los LABORATORIOS INC.
La CIUDAD APROBADA DE LOS ANGELES PROBAR MECANICO el LABORATORIO M-860074
ACEPTADO PARA UTILIZA la CIUDAD DE el DEPARTAMENTO de NEW YORK DE EDIFICIOS MEA 37-00-E

EI NUMERO EMF450AS2 del MODELO
NUMERO DE SERIE 04071280010077

VOLTIOS/HEARTZ/FASE 115/60/1 TAMAÑO MAX de FUSIBLE 15.0
REFRIGERANTE R 404A CARGA/CIRCUITO 12 OZ 340 GRAMOS

 LISTO 361P
US
La MAQUINA DE HIELO SIN MEDIOS de ALMACENAMIENTO

 COMPONENTE

Desde que todas compañías de Enodis estarán utilizando finalmente el mismo formato para numeros de serie, una compañía formato para números de serie ha sido diseñado.

Este formato tener 14 caracteres de longitud y empieza con un código de la fecha seguido por la identificación de Ice-O-Matic, y entonces un número secuencial. Esto es un número de serie enteramente numérico.

El nuevo número de serie se parecerá al ejemplo.

0407 1280 010077



010077 son la identificación de serie.

1280 son la identificación. (Ice-O-Matic)

0407 son el código de la fecha, en el formato de YYMM. (2004 Julio)

El código de la fecha cambiará mensual y anual reflejar la fecha de fabrica.

← Los datos grandes de la etiqueta serán colocados en la espalda de la unidad.

← Los datos pequeños de la etiqueta serán colocados enseguida de las válvulas de servicio.

Instrucciones para la Instalación

Nota: La instalación debe ser hecha por un técnico de servicio calificado por Ice-O-Matic. Para obtener un funcionamiento adecuado de la máquina de hielo de Ice-O-Matic, deben seguirse las siguientes instrucciones durante la instalación. De no hacerlo la capacidad de producción puede verse reducida, las piezas pueden fallar prematuramente y la garantía puede ser anulada.

Temperaturas Ambientales de Operación

Temperatura Mínima de Operación: 50°F (38°C)

Temperatura Máxima de Operación: 110°F (43°C), En los Modelos de 50 Hz.

Nota: Los productos de Ice-O-Matic no están diseñados para funcionar con frío extra o para ser instalados en exteriores.

Entrada de Suministro de Agua (Ver el Diagrama de Plomería para la medición del recorrido
Página A6-A13)

Temperatura mínima del agua: 40°F (4.5°C)

Temperatura máxima del agua: 100°F (38°C)

Presión mínima del agua: 20 psi (barra de 1.4)

Presión máxima del agua: 60 psi (barra de 4.1)

Nota: Si la presión del agua excede de 60 psi (4.1 bar), deberá instalarse un regulador de presión de agua.

Desagües: El desagüe del colector de condensación, el desagüe de la válvula de flotador y el condensador de agua drenan individualmente por el desagüe inferior. Ice-O-Matic no recomienda el uso de bombas de extracción para la evacuación. Ice-O-Matic no asume la responsabilidad si el equipo ha sido instalado incorrectamente.

Filtración de agua: Se recomienda instalar un sistema de filtración de agua.

Requisitos de Espacio: Las máquinas fabricadoras de hielo enfriado por aire y con condensador integrado deben tener un mínimo de 6 pulgadas (15cm.) de holgura alrededor de las mismas.

Amontonamiento: Las Series ICE máquinas de hielo no están diseñadas para estar una arriba de otra "stacked".

Uso en Dispensador: Debe instalarse un control termostático de depósito si la máquina de hielo de la Serie ICE va a ser colocada en un dispensador. Es posible que se requiera una tapa del dispensador. **(Excepto con el Dispensador CD400)**

Especificaciones Eléctricas: Consulte la placa de serie en la parte de atrás de la máquina de hielo o las tablas empezando en la página H1.

Ajustes

Asegúrese de que la máquina esté nivelada con 1/8 de pulgada en todas las direcciones. Verifique el control del depósito para determinar si está bien ajustado, Página F9.

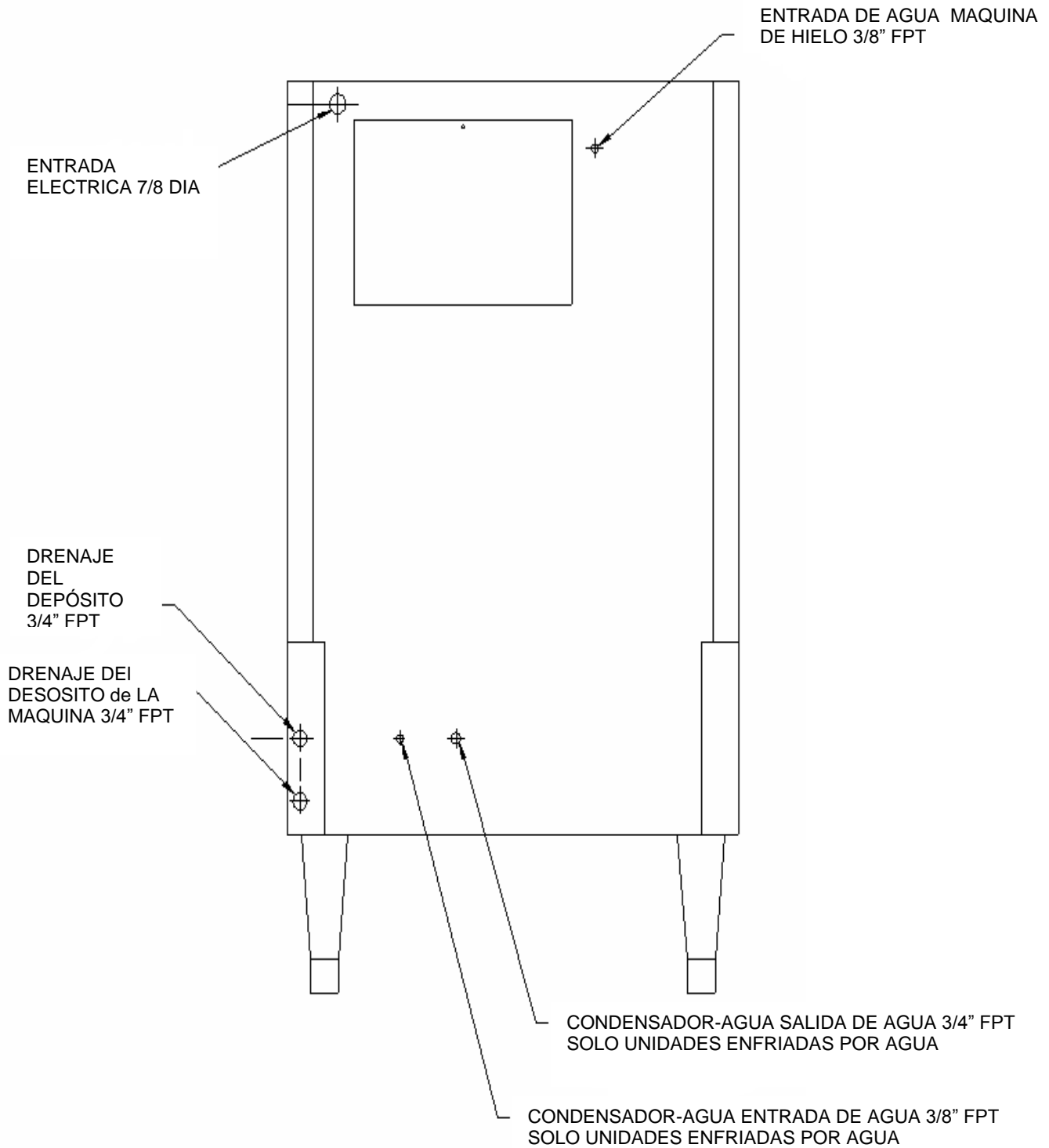
Verifique el nivel del agua del tanque de agua para determinar si está bien ajustado, Página D1

Verifique el grosor apropiado del puente de hielo, Página F4

Verifique el ajuste del interruptor cam, Página F8

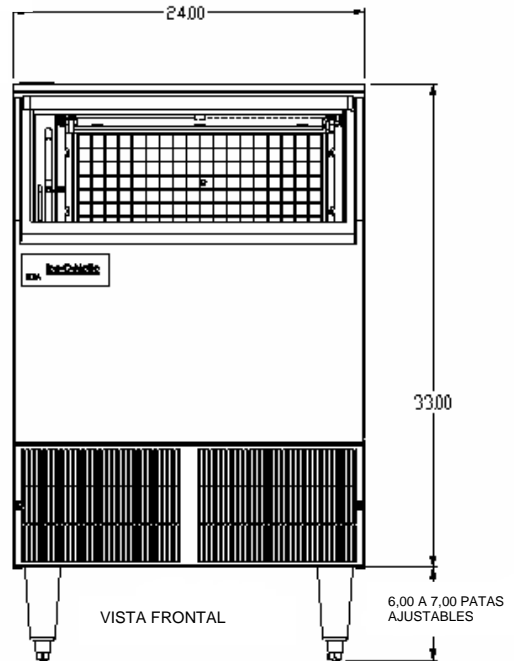
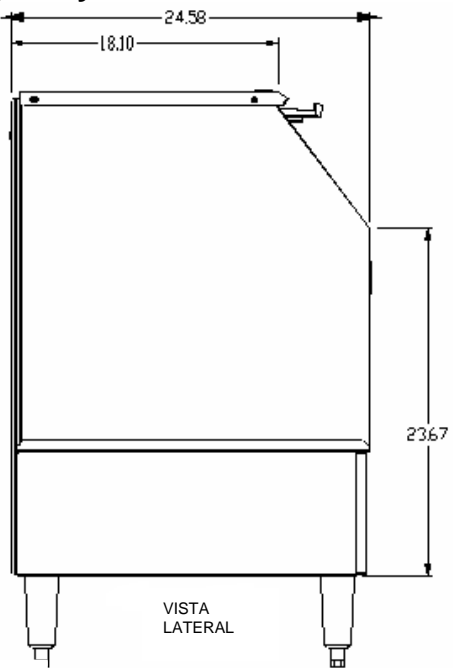
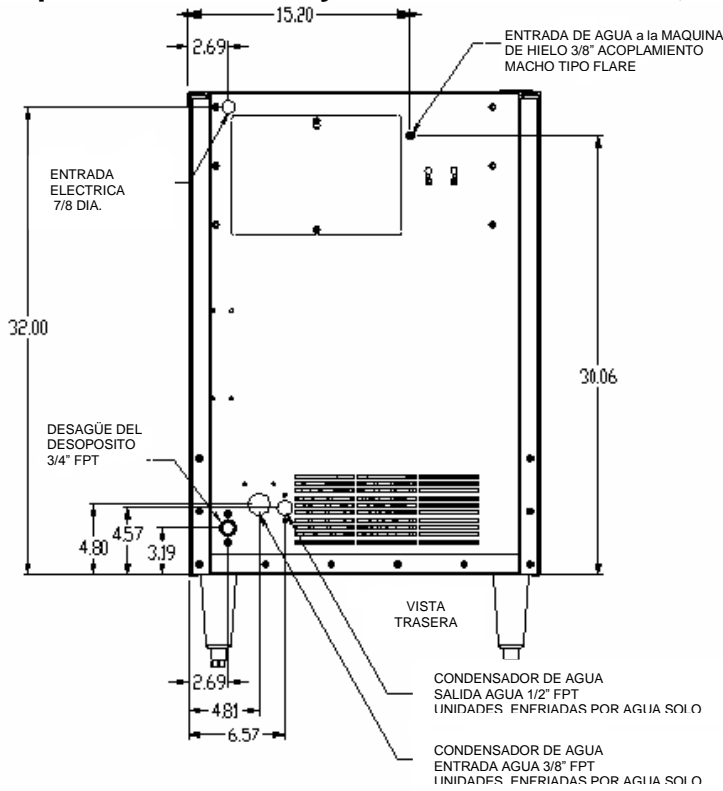
Verifique el ajuste de la válvula de regulación del agua si el agua se ha enfriado, Página E2.

Requisitos Eléctricos y de Plomería: ICEU150, ICEU220, ICEU205 y ICEU206



VISTA TRASERA

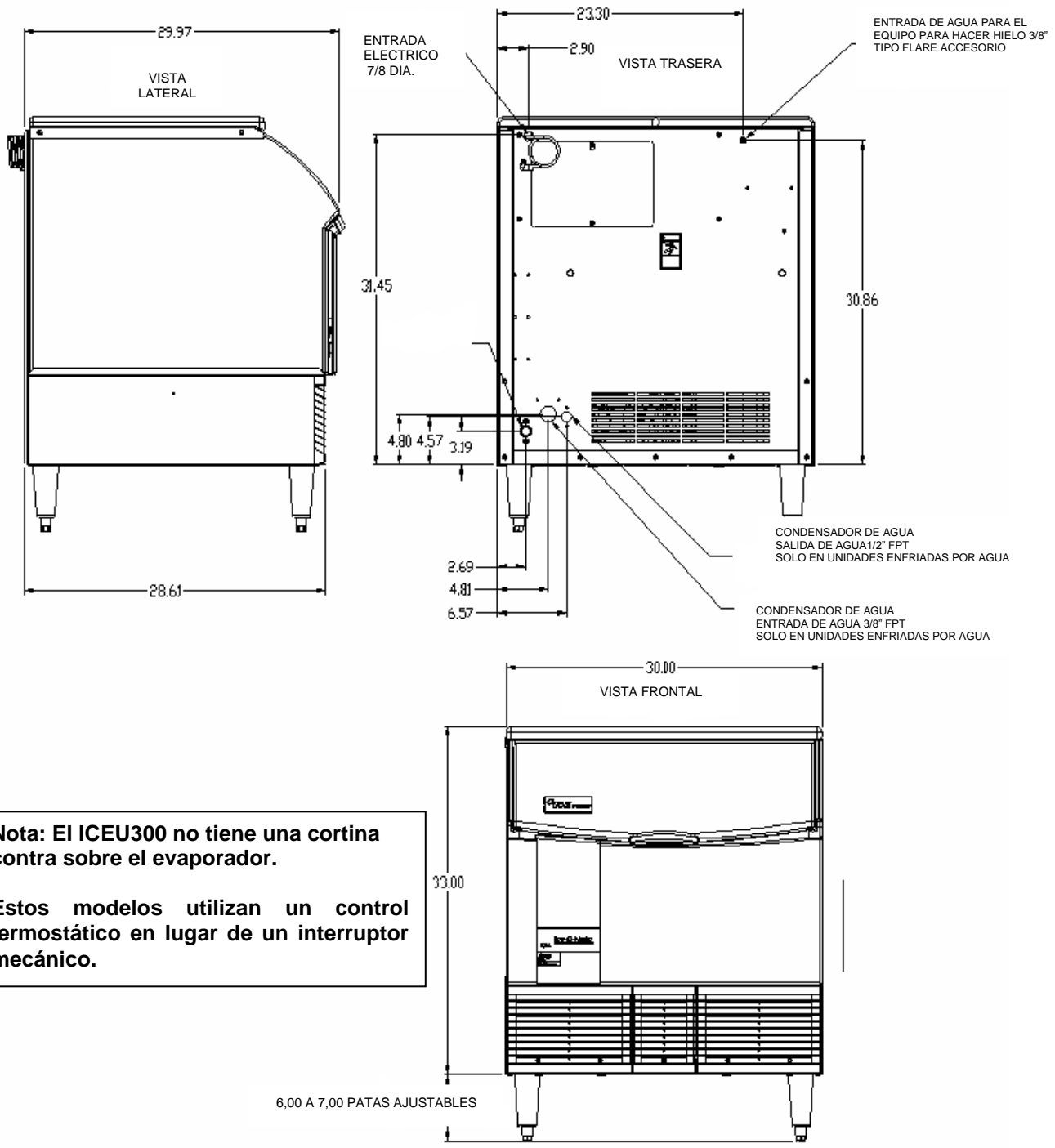
Requisitos Eléctricos y de Plomería: ICEU150, 220, 225 y 226



Nota: El ICEU150, ICEU220, ICEU225 y ICEU226 no tienen una cortina sobre el evaporador.

Estos modelos utilizan un control termostático en lugar de un interruptor mecánico.

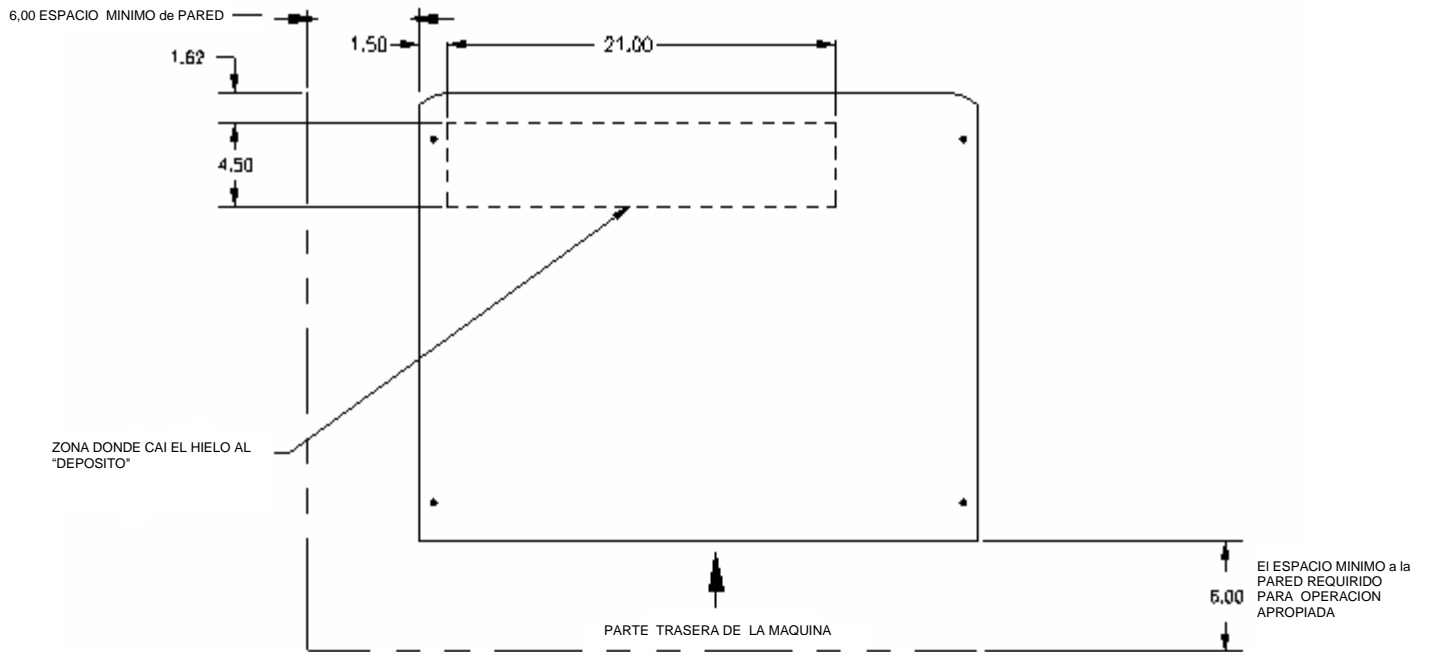
Eléctrico y los Requisitos de Plomería: ICEU300 y 305



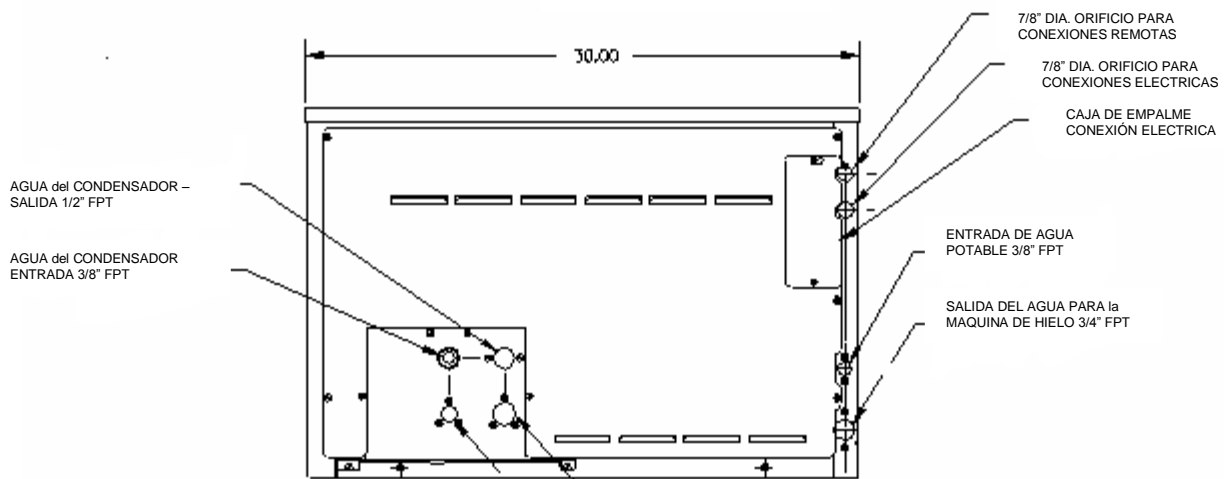
Nota: El ICEU300 no tiene una cortina contra sobre el evaporador.

Estos modelos utilizan un control termostático en lugar de un interruptor mecánico.

Requisitos Eléctricos y de Plomería: ICE0250, ICE0400, ICE0500, ICE0606, ICE0806 y ICE1006 (Cubers 30 Pulgadas de Ancho)



VISTA SUPERIOR

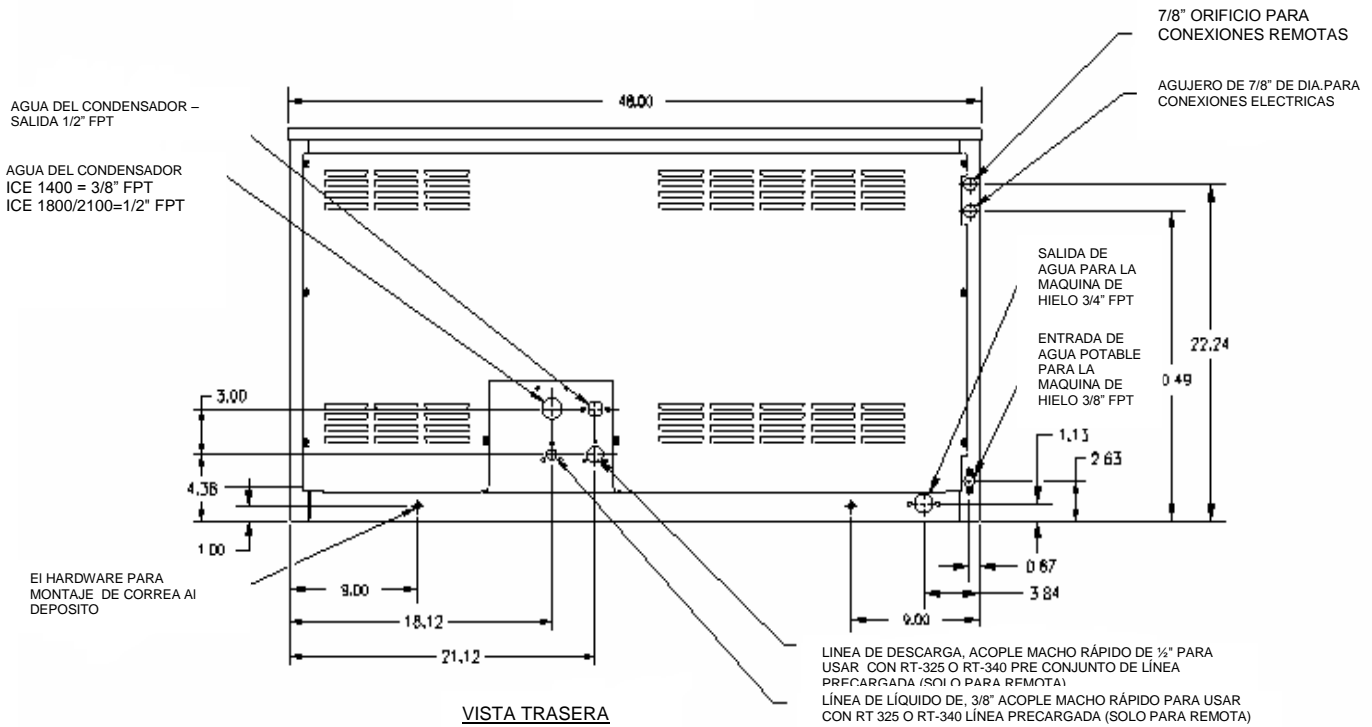
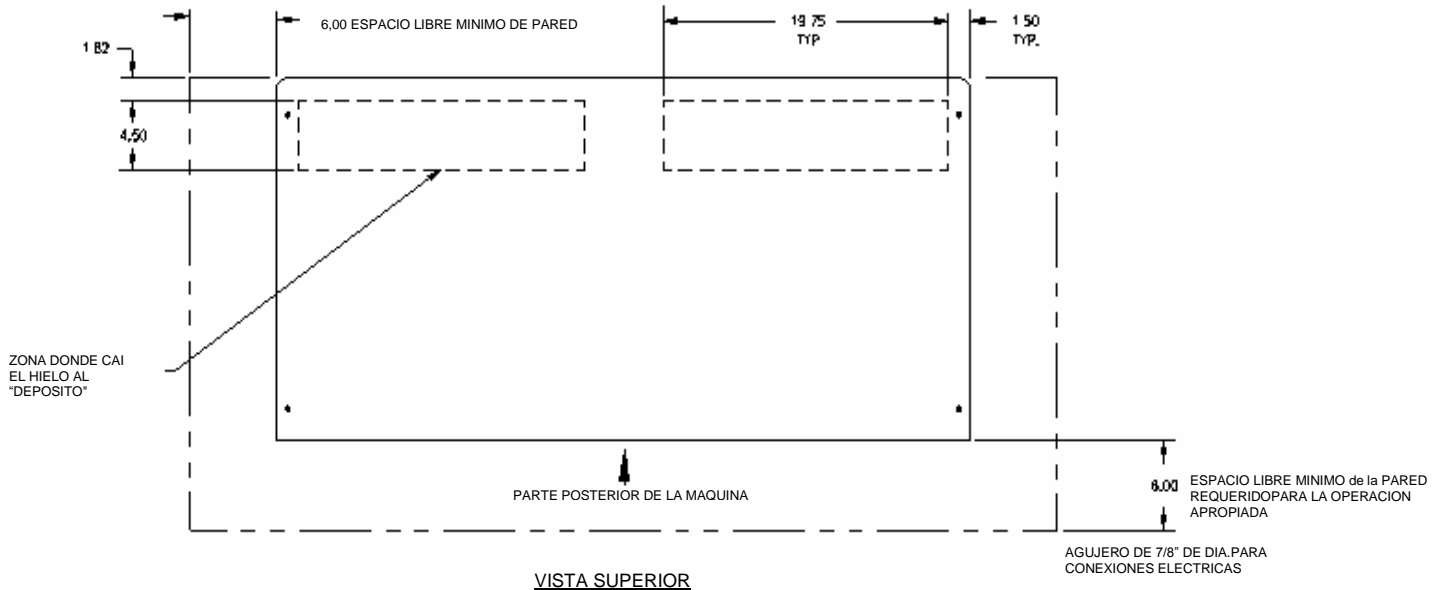


VISTA TRASERA

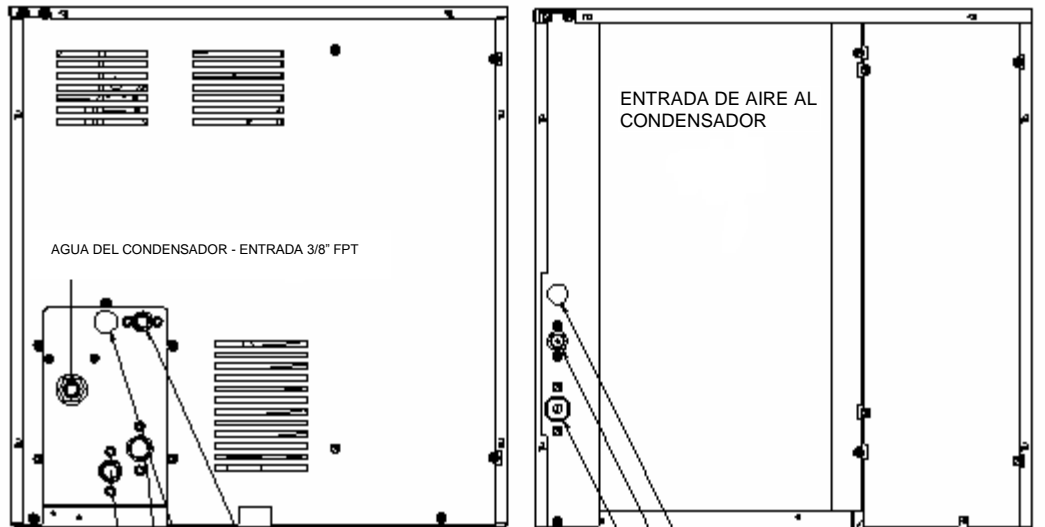
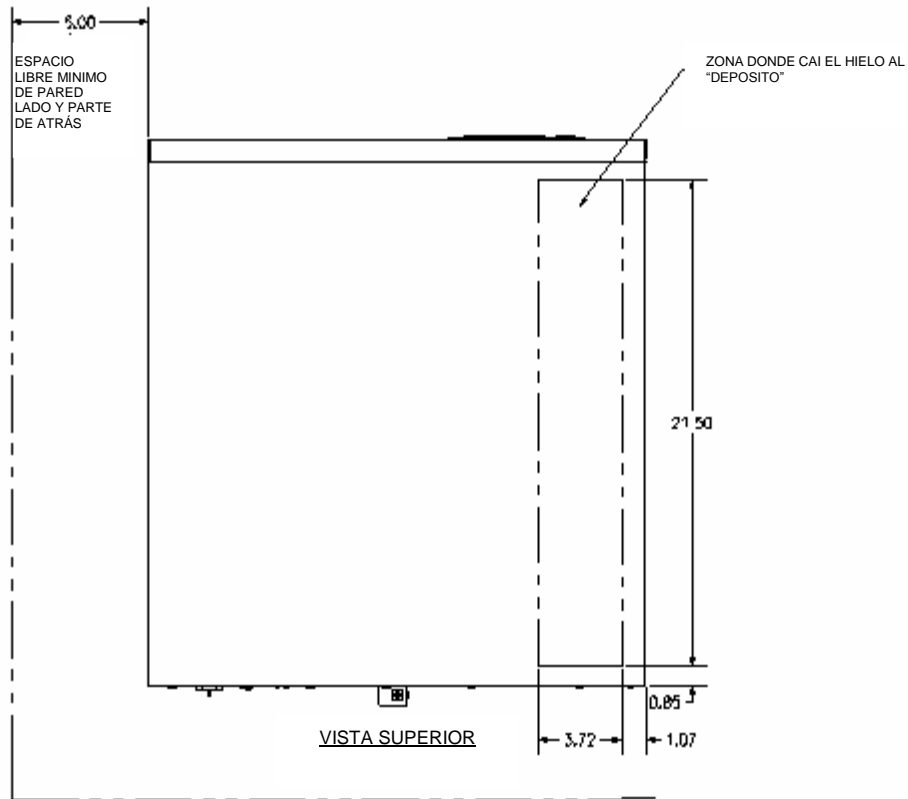
LINEA de DESCARGA, 1/2" ACOPLAMIENTO MACHO PARA el USO CON RT-325 O RT-340 LINEA PRECARGADA (REMOTO SOLO)

LINEA LIQUIDA, 3/8" ACOPLAMIENTO MACHO PARA el USO CON RT-325 O RT-340 LINEA PRECARGADA (REMOTO SOLO)

Requisitos Eléctricos y de Plomería: ICE1406, ICE1806, ICE2106 (Maquinas de 48 Pulgadas de Ancho) Antes de Enero 2008



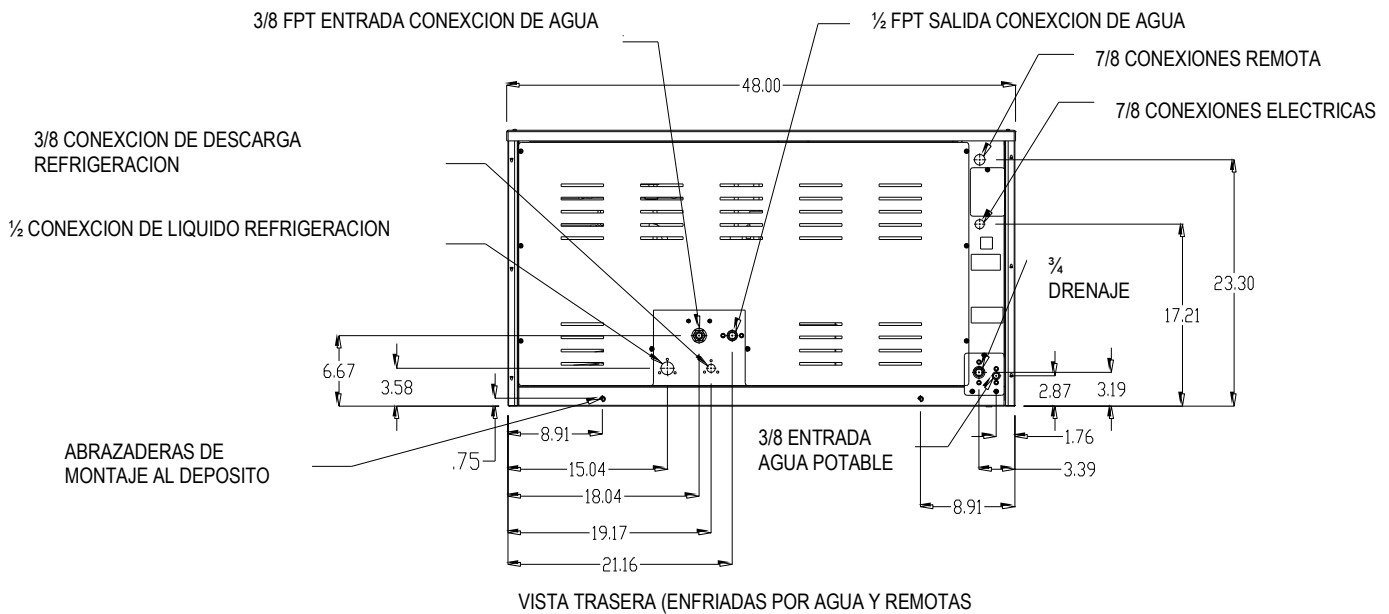
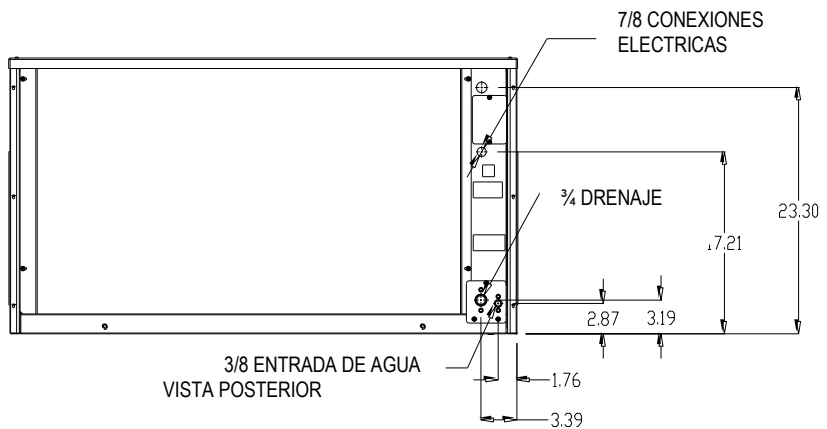
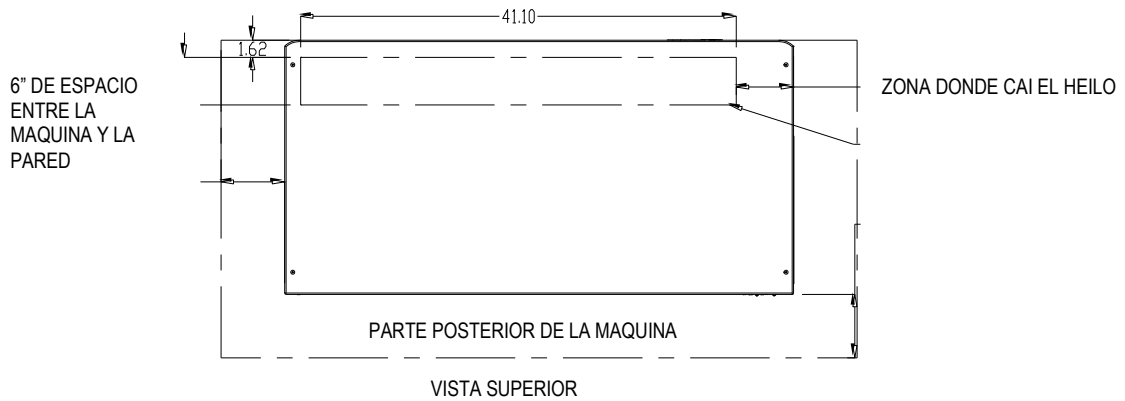
Requisitos Eléctricos y de Plomería: ICE0320 y ICE0520 (Cubers 22 Pulgadas de Ancho)



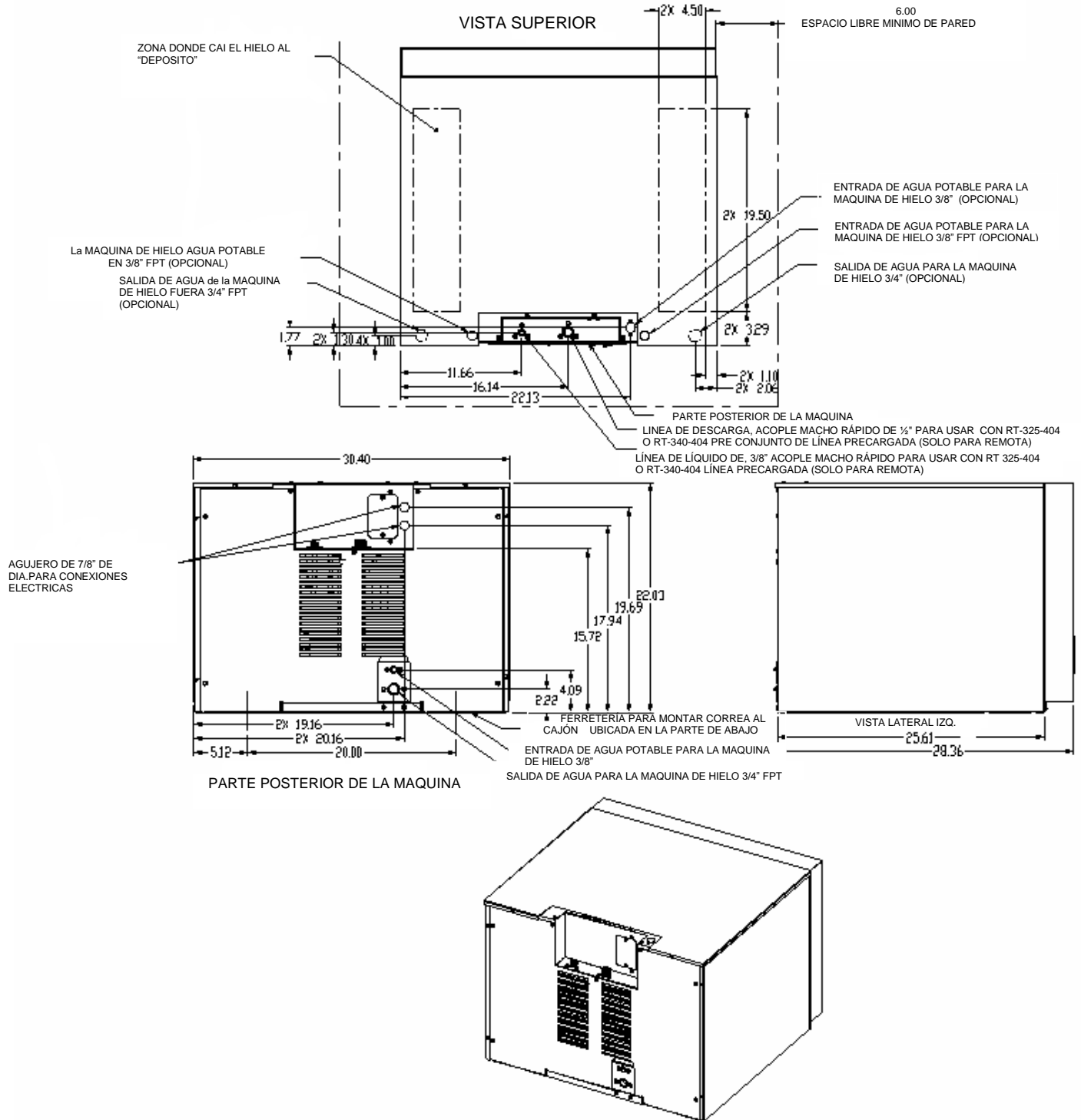
PARTE POSTERIOR DE LA MAQUINA

- AGUJERO DE 7/8" DE DIA.PARA CONEXIONES ELECTRICAS
- ENTRADA DE AGUA POTABLE PARA LA MAQUINA DE HIELO 3/8" FPT
- SALIDA DE AGUA PARA LA MAQUINA DE HIELO 3/4" FPT
- AGUJERO DE 7/8" DE DIA.PARA CONEXIONES ELECTRICAS
- SALIDA DE AGUA PARA LA MAQUINA DE HIELO 3/4" FPT
- AGUA DEL CONDENSADOR - SALIDA 1/2" FPT

Eléctrico y los Requisitos de Plomería: Remoto ICE1400, ICE1800 y ICE2100 Revisión 3 (Desde Enero 2008)



Eléctrico y los Requisitos de Plomería: Remoto ICE1506



Instalación del condensador remoto

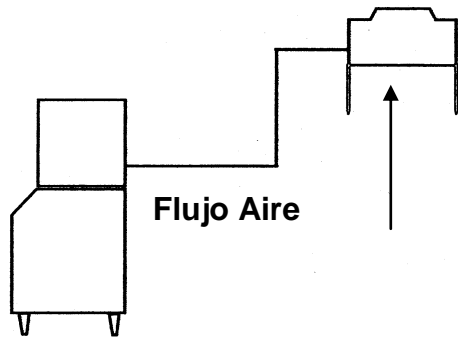
Para la operación apropiada de la máquina fabricadora de hielo de Ice- O- Matic, han de seguirse las instrucciones de instalación siguientes. El no hacerlo puede tener como resultado la pérdida de la capacidad de la producción, defectos prematuros de las piezas, y puede anular todas garantías.

Instrucciones de instalación

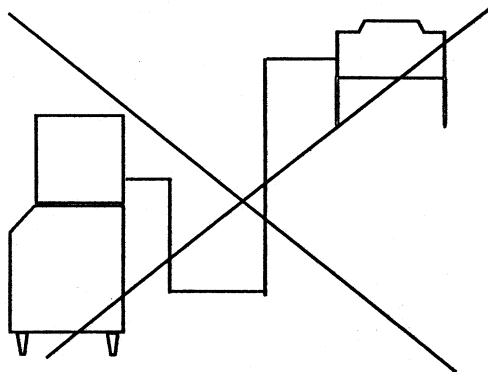
- Temperatura ambiente de operación: -20°F (-28.9°C) a 120°F (48.9°C)
- La longitud máxima de la línea refrigerante: 60 pies. (18,29 Metros)
- La subida vertical máxima: 16 pies. (4,88 Metros)
- La altura mínima del condensador: Los condensadores remotos de la **Serie ICE** no deben instalarse a más de 6 pies (1,3 metros) por debajo de las conexiones rápidas de la línea refrigerante en la parte trasera de la máquina fabricadora de hielo. Ninguna pieza de las líneas refrigerantes, entre la máquina de hielo y el condensador remoto, debe caer por debajo de este punto. **Los condensadores deben tener una corriente de aire vertical.**

Al instalar el condensador encima de la máquina de hielo

Incline las líneas refrigerantes hacia abajo, hacia compresor.

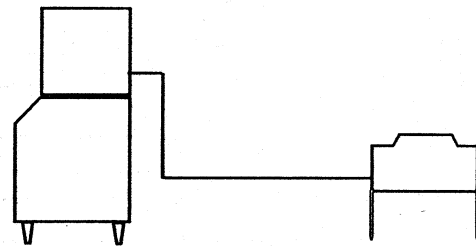


No Instale ninguna pieza de las líneas refrigerantes por debajo de las conexiones rápidas en la parte trasera de máquina.

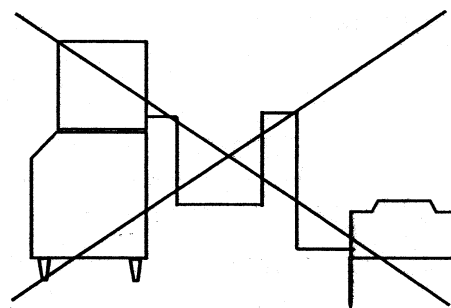


Al instalar condensador debajo de la máquina de hielo
Agregue 3 lbs (1361 gramos) de refrigerante al sistema.

Incline las líneas refrigerantes hacia abajo, hacia condensador



No Instale el condensador más bajo que 6' (1,83 metros) debajo de las conexiones rápidas en la parte trasera de la máquina.
No forme cúmulos de aceite en líneas refrigerantes por derramar las líneas hacia abajo entonces subiendo hacia arriba.



Conexión de la Línea Precargada.

Antes de conectar la línea a la máquina y el condensador lubrique las roscas y las juntas tóricas con aceite refrigerante. Verifique que no hayan fugas en las conexiones.

Las máquinas fabricadoras de hielo remotas incorporan la válvula de mezcla en el condensador. Esta configuración permite tener un recorrido calculado de línea remota de hasta 100 pies. Consulte el diagrama inferior para calcular el máximo recorrido de línea de 100 pies.

Número de Modelo de la Máquina ICE	Número de Modelo del Condensador Remoto
ICE2100R3&4	VRC5061B
ICE1800R3&4	VRC5061B
ICE1506R2&3	VRC2661B
ICE1400R3&4	VRC2661B
ICE1006R3&4	VRC2061B
ICE0806R3&4	VRC2061B
ICE0606R3&4&5	VRC1061B
ICE0500R3&4&5	VRC1001B

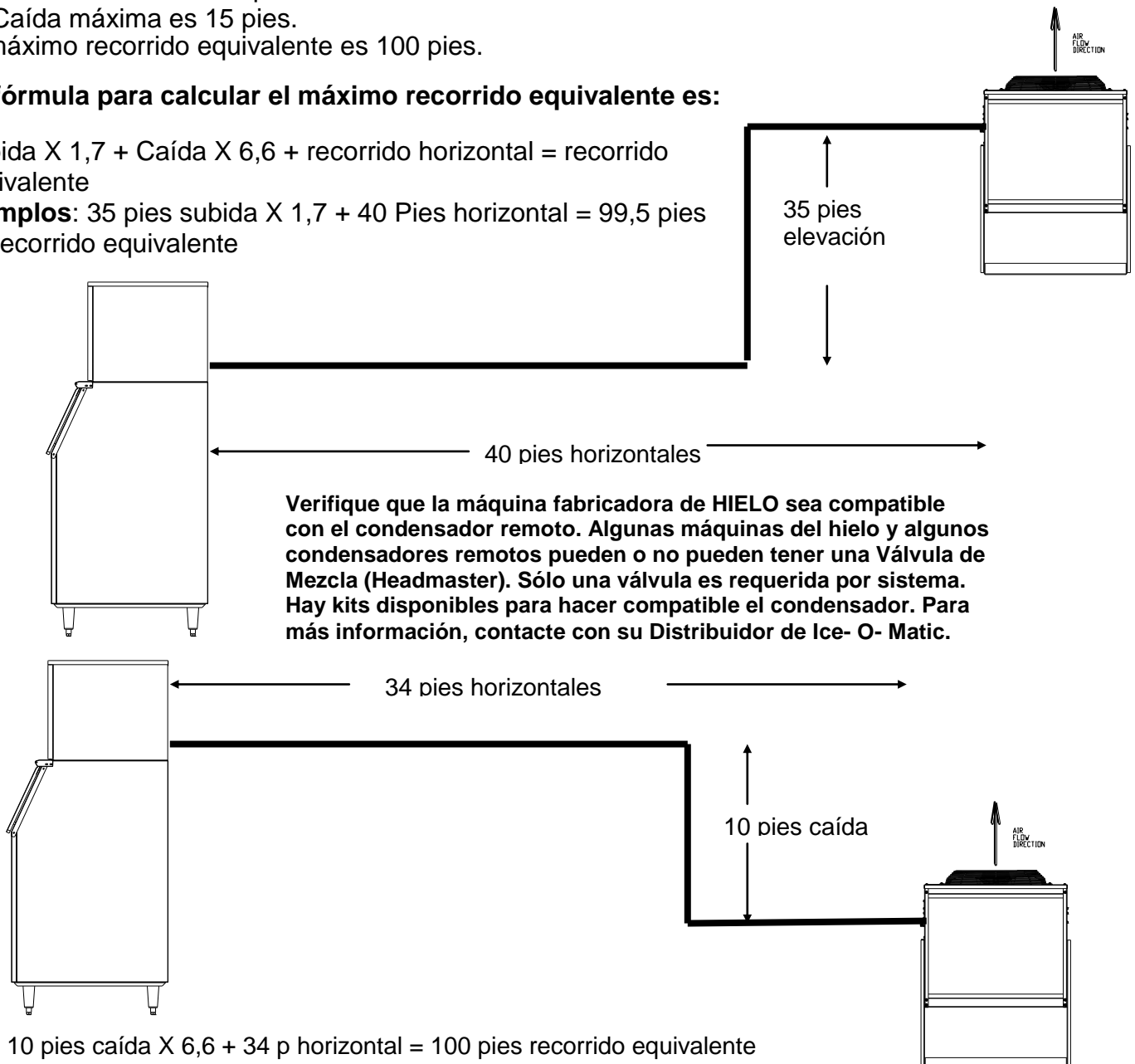
Limitaciones para nuevas máquinas remotas que tienen la válvula de mezcla montada en el condensador.

- La Subida máxima es 35 pies.
- La Caída máxima es 15 pies.
- El máximo recorrido equivalente es 100 pies.

La fórmula para calcular el máximo recorrido equivalente es:

Subida X 1,7 + Caída X 6,6 + recorrido horizontal = recorrido equivalente

Ejemplos: 35 pies subida X 1,7 + 40 Pies horizontal = 99,5 pies de recorrido equivalente



Cómo Trabaja la Máquina Fabricadora de Hielo

Abajo se da una descripción general de cómo funcionan las maquinas de cubos de hielo de la Serie ICE. El resto del manual proporciona más detalles acerca de los componentes y sistemas.

Con el interruptor ICE/OFF/WASH conectado en la posición ICE, el compresor, la bomba de agua y el ventilador del motor del condensador (cuándo sea aplicable) activarán el ciclo de congelación.

Durante el ciclo de la congelación, se hace circular el agua al evaporador/es, donde se forman los cubitos de hielo. Cuándo la presión de succión ha bajado a la presión apropiada cierra iniciador del timer (control de la presión), los contactos se cerrarán y activarán el módulo de demora (timer). Vea la Página **F3** para presiones de corte apropiadas. En este momento se formaran los cubos.

El resto del ciclo de congelación es determinada por el timer. El timer tiene una configuración predeterminada de fábrica para lograr el espesor apropiado de puente de hielo pero puede necesitar ser ajustado en el arranque, vea la Página **F4** para el parámetro del timer.

Una vez que pase el tiempo marcado en el timer, el relé de cosecha se activará y la máquina entrará en el ciclo de cosecha. Se suministra ahora corriente a la válvula de la purga, a la válvula de gas caliente, y al motor de cosecha. La válvula de purga se abre, y permite que la bomba purgue el agua que permanece, quitando las impurezas y el sedimento. Esto permite a la máquina producir cubitos de hielo claros y mantener al mínimo la sedimentación mineral. El solenoide de gas caliente se abre permitiendo que gas caliente vaya directamente al evaporador, calentando el evaporador y rompiendo la unión entre el evaporador y la placa de hielo.

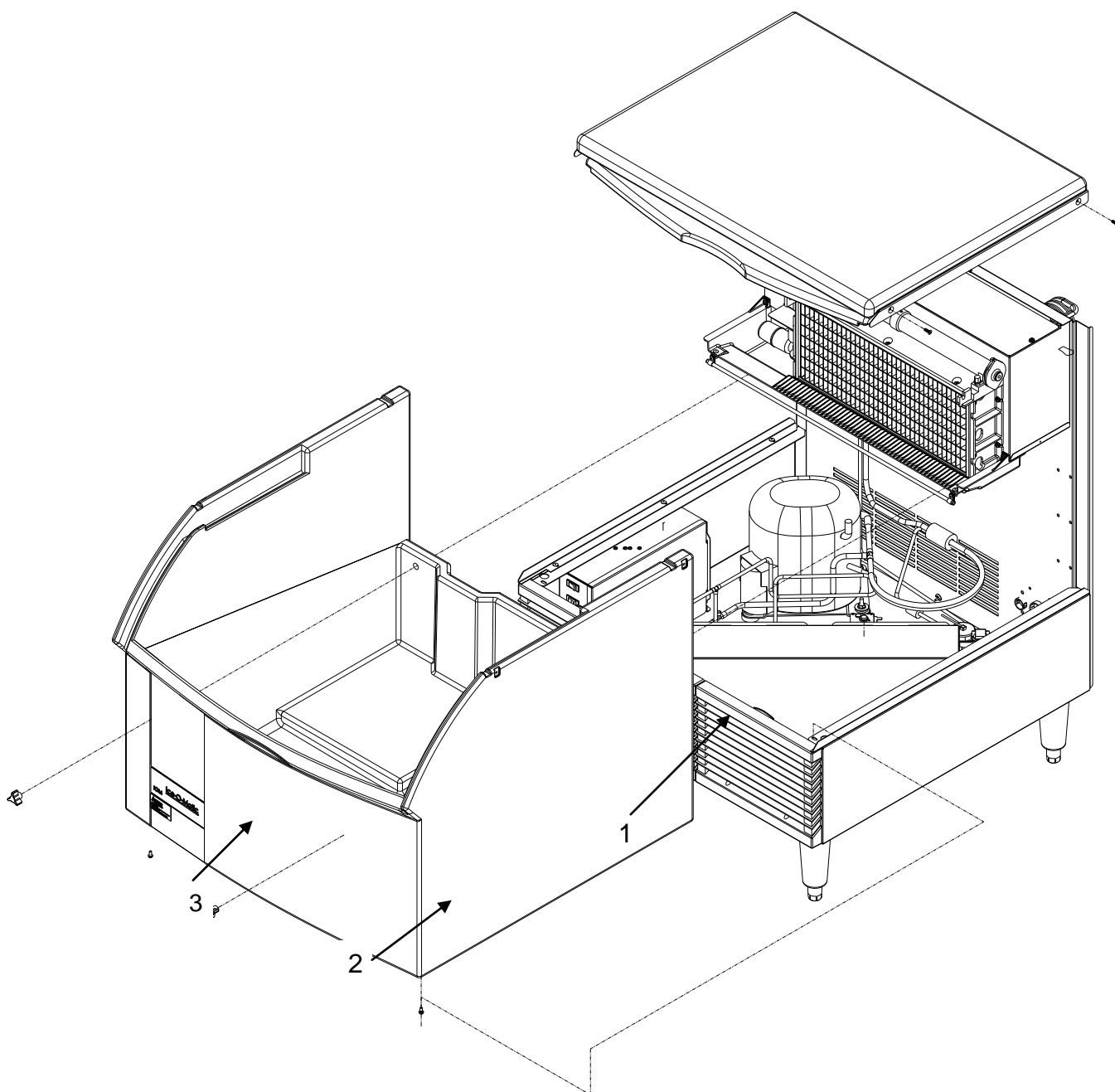
El motor de asistencia de la cosecha, que también se activa durante la cosecha, gira un embrague deslizante, empujando una barra contra la parte posterior de la placa de hielo. Una vez que el evaporador haya llegado aproximadamente 40°F (4.5°F) de temperatura, el embrague deslizante pasa a través de la unión del hielo con el evaporador y empuja la placa de hielo fuera del evaporador al depósito de almacenamiento. El embrague activa también un interruptor que va en el borde exterior del embrague. Cuándo el embrague completa una revolución, el interruptor se dispara y la máquina entra en el próximo ciclo de congelación.

Cuándo el hielo cae en el depósito lleno durante la cosecha, la cortina se mantiene abierta y activa a su vez un interruptor del depósito que apaga la maquina. Cuándo se usa el hielo del deposito, se cierra la cortina y se vuelve a encender la maquina.

Serie-ICEU300 y ICE150-200 Como Remover el Depósito (Desde Junio 2008)

El depósito de almacenamiento puede ser quitado así:

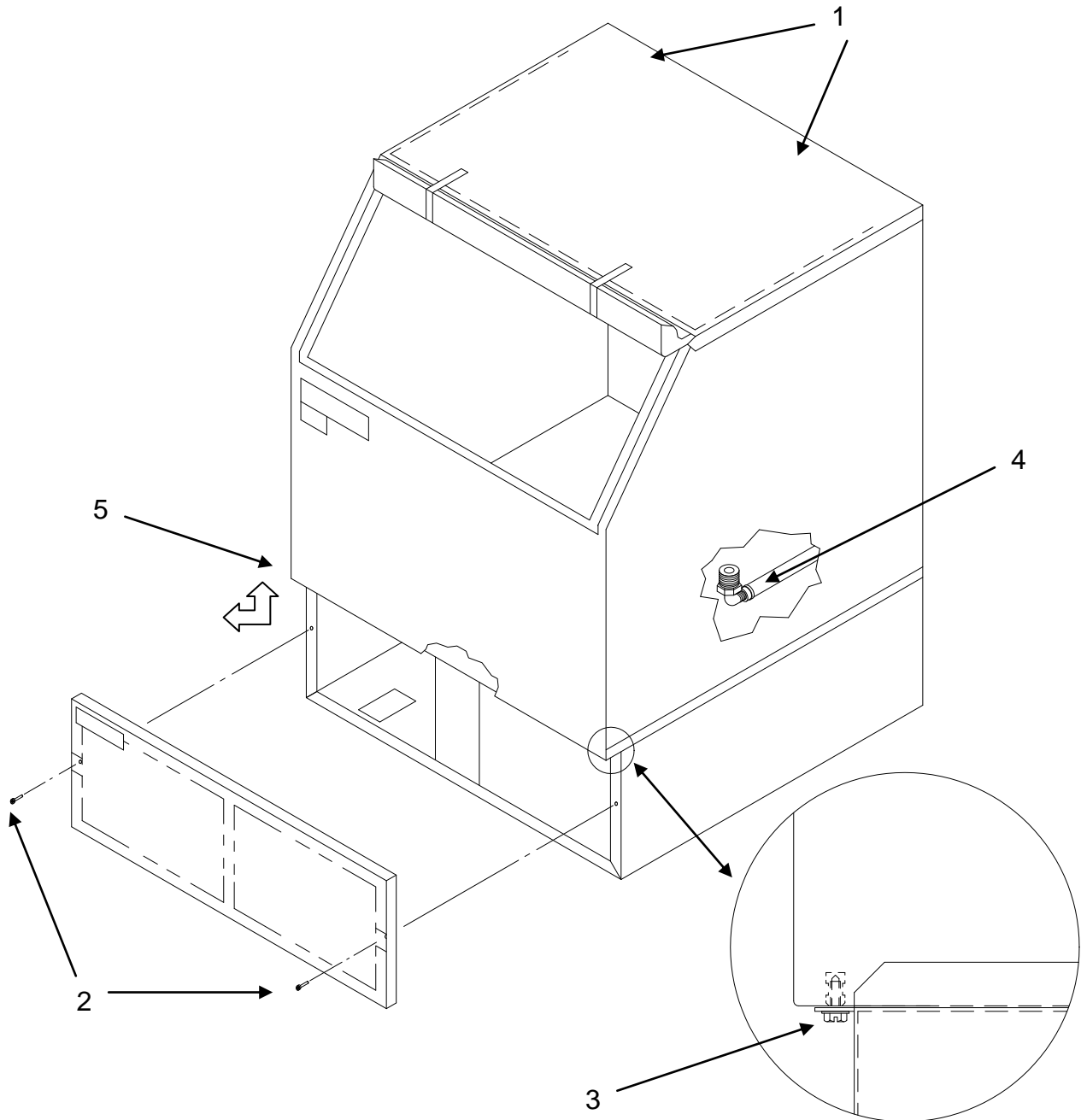
1. Quite la parrilla inferior.
2. Quite los dos tornillos que aseguran el depósito a la base del armario.
3. Quite los tornillos de la pared trasera del depósito.
4. Desconecte el desagüe del depósito.
5. Levante la parte frontal del depósito ligeramente y tire hacia delante para sacarlo.



Serie-ICEU150/200 Como Remover el Depósito (Antes de Junio 2008)

El depósito del almacenamiento puede ser quitado así:

1. Quite los dos tornillos en la parte trasera del panel superior.
2. Quite los dos tornillos del panel frontal.
3. Quite dos tornillos que aseguran el depósito a la base del armazón.
4. Desconecte el desagüe del depósito.
5. Levante ligeramente la parte frontal del depósito y tire hacia adelante para sacarlo.



Información sobre la Garantía

Cada máquina de Ice-O-Matic tiene una garantía que cubre las piezas y la mano de obra.

PIEZAS

Dos años en todas las piezas*

Tres años en todas las piezas **SERIE ICE***

Cinco años en compresores*

Cinco años en evaporadores de las máquinas de cubo*

MANO DE OBRA

Dos años en todos los componentes*

Tres años en todos los componentes de la Máquina de hielo **SERIE ICE ***

Programa de Extensión de la Garantía del Sistema de Filtración del Agua

Compre una nueva Ice-O-Matic IFQ o un Sistema de Filtración de Agua Serie IFI con una nueva Máquina de HIELO Serie ICE, cambie el cartucho del filtro cada 6 mes y Ice O Matic extenderá la garantía limitada del evaporador de cubo a 7 años en piezas y mano de obra.

- La máquina nueva y el filtro deben ser instalados al mismo tiempo.
- Debe mandar la máquina y las tarjetas de registro del filtro de agua dentro de los 10 días de la instalación.
- Debe mandar una tarjeta de registro adicional para cada nuevo filtro instalado. Esto debe hacerse cada 180 días (6 meses) o menos.
- El programa está disponible con todos los sistemas de filtrado IFQ y IFI.
- El filtro de reemplazo debe tener número de modelo IOMQ o IOMWFRC.
- **Disponible en USA y Canadá únicamente.**

Garantía Si, durante el período de la garantía, el cliente utiliza una pieza para este equipo de Ice-O-Matic que no sea una nueva pieza sin modificaciones comprada directamente a Ice-O-Matic Distribuidor, o alguno de sus agentes de servicio autorizado y/o si la pieza en uso se modifica con respecto a su configuración original, quedara nula esta garantia. Además, Ice-O-Matic y sus filiales no seran responsables de ningun reclamo, dano ni gasto incurrido por el cliente, el cual surja directa o indirectamente, en su totalidad o en parte, debido a la instalación de una pieza modificada y/o una pieza recibida de un centro no autorizado. Los ajustes no son cubiertos bajo garantía.

Procedimiento de Garantía Si el cliente usa una pieza que deja nula la garantia y un representante autorizado de Ice-O-Matic viaja a la dirección de la instalación para realizar un servicio bajo garantia, el representante de servicio notificara al cliente que la garantia esta nula. Dicho servicio puede facturarse al cliente. Con las tarifas de tiempo y materiales correspondientes a esa fecha que tenga el centro de servicio autorizado.

**Ice-O-Matic
Parts and Labor
Domestic & International Limited Warranty**

Mile High Equipment LLC (the "Company") warrants Ice-O-Matic brand ice machines, ice dispensers, remote condensers, water filters, and ice storage bins to the end customer against defects in material and factory workmanship for the following:

<ul style="list-style-type: none"> • Cube ice machines, "GEM" model compressed ice machines, "MFT" model flake ice machines and remote condensers. - Thirty-six (36) months parts and labor 	<ul style="list-style-type: none"> • Ice storage bins -Twenty-four (24) month parts and labor
<ul style="list-style-type: none"> • "EF" and "EMF" model flake ice machines - Twenty-four (24) months parts and labor 	<ul style="list-style-type: none"> • IOD model dispensers - Twenty-four (24) months parts, Twelve (12) months labor
<ul style="list-style-type: none"> • CD model dispensers - Thirty-six (36) months parts and labor 	<ul style="list-style-type: none"> • Water filter systems - Twelve (12) months parts and labor (not including filter cartridges)

An additional twenty-four (24) month warranty on parts (excluding labor) will be extended to all cube ice machine evaporator plates and compressors, "GEM" model compressed ice machine compressors, and "MFT" model flake ice machine compressors from the date of original installation. An additional thirty-six (36) month warranty on parts (excluding labor) will be extended to all "EF" and "EMF" model flake ice machine compressors from the date of original installation. The company will replace EXW (Incoterms 2000) the Company plant or, EXW (Incoterms 2000) the Company-authorized distributor, without cost to the Customer, that part of any such machine that becomes defective. In the event that the Warranty Registration Card indicating the installation date has not been returned to Ice-O-Matic, the warranty period will begin on the date of shipment from the Company. Irrespective of the actual installation date, the product will be warranted for a maximum of seventy-two (72) months from date of shipment from the Company.

ICE-model cube ice machines which are registered in the Water Filter Extended Warranty Program will receive a total of eighty-four (84) months parts and labor coverage on the evaporator plate from the date of original installation. Water filters must be installed at the time of installation and registered with the Company at that time. Water filter cartridges must be changed every six (6) months and that change reported to the Company to maintain the extended evaporator warranty.

No replacement will be made for any part or assembly which (I) has been subject to an alteration or accident; (II) was used in any way which, in the Company's opinion, adversely affects the machine's performance; (III) is from a machine on which the serial number has been altered or removed; or, (IV) uses any replacement part not authorized by the Company. This warranty does not apply to destruction or damage caused by unauthorized service, using other than Ice-O-Matic authorized replacements, risks of transportation, damage resulting from adverse environmental or water conditions, accidents, misuse, abuse, improper drainage, interruption in the electrical or water supply, charges related to the replacement of non-defective parts or components, damage by fire, flood, or acts of God.

This warranty is valid only when installation, service, and preventive maintenance are performed by a Company-authorized distributor, a Company-authorized service agency, or a Company Regional Manager. The Company reserves the right to refuse claims made for ice machines or bins used in more than one location. This Limited Warranty does not cover ice bills, normal maintenance, after-install adjustments, and cleaning.

Limitation of Warranty

This warranty is valid only for products produced and shipped from the Company after January, 2007. A product produced or installed before that date shall be covered by the Limited Warranty in effect at the date of its shipment. The liability of the Company for breach of this warranty shall, in any case, be limited to the cost of a new part to replace any part, which proves to be defective. The Company makes no representations or warranties of any character as to accessories or auxiliary equipment not manufactured by the Company. REPAIR OR REPLACEMENT AS PROVIDED UNDER THIS WARRANTY IS THE EXCLUSIVE REMEDY OF THE CUSTOMER. MILE HIGH EQUIPMENT SHALL NOT BE LIABLE FOR ANY INCIDENTAL OR CONSEQUENTIAL DAMAGES FOR BREACH OF ANY EXPRESS OR IMPLIED WARRANTY ON THIS PRODUCT. EXCEPT TO THE EXTENT PROHIBITED BY APPLICABLE LAW, ANY IMPLIED WARRANTY OR MERCHANTABILITY OR FITNESS FOR A PARTICULAR PURPOSE ON THIS PRODUCT IS LIMITED IN DURATION TO THE LENGTH OF THIS WARRANTY.

Filing a Claim

All claims for reimbursement **must be received at the factory within 90 days from date of service** to be eligible for credit. **All claims outside this time period will be void.** The model, the serial number and, if necessary, proof of installation, must be included in the claim. Claims for labor to replace defective parts must be included with the part claim to receive consideration. Payment on claims for labor will be limited to the published labor time allowance hours in effect at the time of repair. The Company may elect to require the return of components to validate a claim. Any defective part returned must be shipped to the Company or the Company-authorized distributor, transportation charges pre-paid, and properly sealed and tagged. The Company does not assume any responsibility for any expenses incurred in the field incidental to the repair of equipment covered by this warranty. The decision of the Company with respect to repair or replacement of a part shall be final. No person is authorized to give any other warranties or to assume any other liability on the Company's behalf unless done in writing by an officer of the Company.

GOVERNING LAW

This Limited Warranty shall be governed by the laws of the state of Delaware, U.S.A., excluding their conflicts of law principles. The United Nations Convention on Contracts for the International Sale of Goods is hereby excluded in its entirety from application to this Limited Warranty.

Mile High Equipment LLC, 11100 East 45th Avenue, Denver, Colorado 80239 (303) 371-3737

January 2007

Mantenimiento

Nota: El mantenimiento debe realizarlo un técnico de servicio capacitado por Ice-O-Matic.

La choque eléctrico y/o la lesión por las piezas en movimiento dentro de esta máquina pueden causar heridas graves. Desconecte el suministro eléctrico de la máquina antes de realizar cualquier ajuste o reparaciones.



Si no se realiza el mantenimiento requerido con la frecuencia especificada anulará la cobertura de la garantía en caso de un desperfecto relacionado. Para asegurar una operación económica, sin problemas de la máquina, se necesita el mantenimiento siguiente cada 6 meses.

Procedimiento de Mantenimiento

1. Limpie la sección de hielo según indican las instrucciones de abajo. Debería limpiarse cada 6 meses como mínimo. Las condiciones locales del agua pueden requerir que se realice la limpieza más a frecuentemente.
2. Verifique el espesor de puente de hielo. Vea la página **F4** para el espesor y procedimiento de ajuste apropiados.
3. Verifique nivel del agua. Vea la página **D1** para el nivel del agua y el ajuste apropiados.
4. Limpie el condensador (máquinas enfriadas por aire) asegurar un flujo aéreo libre.
5. Verifique que no hayan fugas de cualquier tipo: de agua, refrigerante, aceite, etc.
6. Verifique el interruptor del deposito para ver si esté bien ajustado. Vea la página **F9** para el ajuste del interruptor del deposito.
7. Verifique el ajuste del microswitch del asistente de cosecha. Vea la página **F8** para el ajuste del microswitch del asistente de cosecha.
8. Verifique que la válvula de agua (máquinas enfriadas por agua) esté bien ajustada. Vea la página **E2**.
9. Verifique todas las conexiones eléctricas.
10. Lubrique el ventilador si el motor tiene un accesorio de aceite. (modelos de máquinas con condensador integrado únicamente)

Limpieza y Desinfección

1. Pueden ocurrir problemas de cosecha si no se realizan los procedimientos siguientes cada 6 meses.
2. Retire el panel frontal de la máquina fabricadora de hielo.
3. Fijese que haya salido todo el hielo del evaporador. Si se está haciendo hielo, espere a que termine el ciclo, luego apague la máquina colocando el interruptor selector ICE/OFF/WASH en "OFF".
4. Retire o derrita todo el hielo del deposito de almacenamiento.

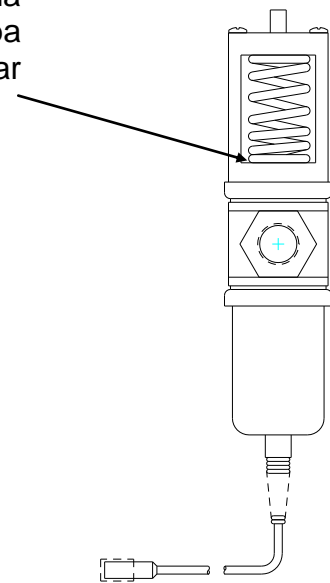
Limpieza y Desinfección (Continuación)

5. Agregue la cantidad recomendada de ice machine cleaner tipo **Nickel Safe** para máquinas fabricadora de hielo en la bandeja de agua según se indique en las instrucciones.
6. Inicie el ciclo de limpieza colocando el interruptor **ICE/OFF/WASH** en la posición "**WASH**". Deje circular el limpiador durante unos 15 minutos para eliminar los depósitos minerales.
7. Oprima el interruptor de purga y manténgalo así hasta que el limpiador de máquina de hielo se desagüe y diluya con agua entrante fresca.
8. Termine el ciclo del lavado poniendo el interruptor selector **ICE/OFF/WASH** en la posición "**OFF**". Retire la cortina e inspeccione el evaporador y el aliviadero de agua para asegurarse de que se haya eliminado todo residuo mineral.
9. Si es necesario, limpie el evaporador, el aliviadero y demás superficies de transporte del agua con un pano suave limpio para eliminar todo residuo restante. Si es necesario, retire el tubo de distribución de agua, desármalo y límpielo con un cepillo de botellas, vea la página **D2**. Vuelva a armar todos los componentes y repita los pasos 4 a 7, según sea necesario para eliminar los residuos.
10. Apague el suministro de agua de la máquina de hielo y limpie la bandeja de agua para quitar completamente todo sarro o calcificación. Si necesario, retire la bandeja de agua para alcanzar todas las áreas de salpicadura y flotador.
11. Prepare 1½ a 2 galones (5,7 a 7,5 litros) de producto de higienizador aprobado (EPA/FDA) de hipoclorito de sodio para formar una solución con 100 a 200 ppm de cloro libre.
12. Agregue suficiente solución higienizador para llenar la bandeja de agua hasta desbordar y ponga el interruptor selector **ICE/OFF/WASH** en la posición "**WASH**" y dejando que circule durante 10 minutos e inspeccione todos los accesorios desmontados verificando que no tengan fugas. Mientras tanto, seque todas las otras áreas de salpicadura de la máquina de hielo, además de las superficies interiores del depósito, deflector y puerta con la solución higienizadora restante. Inspeccione para asegurar que estén en su sitio todas las piezas funcionales, fijaciones, bulbos de termostato (si se usan), etc.
13. Oprima el interruptor de purga y manténgalo así hasta que el higienizador se haya ido por el desagüe. Encienda el suministro de agua de la máquina de hielo y siga purgando la solución higienizadora diluida por 1 o 2 minutos.
14. Ponga el interruptor selector **ICE/OFF/WASH** en la posición "**ICE**" y vuelva a colocar el panel frontal.
15. Deseche las dos primeras cosechas de hielo.

Procedimientos de Preparación para el Invierno**¡Importante!**

Siempre que la maquina de hielo se retire del servicio durante los meses de invierno, debe realizarse el procedimiento a continuación. De no hacerlo, puede provocar daños serios en la máquina y causar que se anule la garantía.

1. Desconecte la máquina.
2. Asegúrese que no quede hielo en el evaporador/es. Si se está haciendo hielo, inicie la cosecha o espere a que termine el ciclo.
3. Coloque el interruptor ICE/OFF/WASH en “**OFF**”.
4. Desconecte el tubo entre la descarga de la bomba de agua y el tubo de distribución de agua.
5. Drene completamente el sistema de agua.
6. En las máquinas enfriadas por agua, mantenga abierta la válvula de regulación del agua forzando el resorte hacia arriba con un destornillador mientras usa aire comprimido para retirar toda el agua del condensador.
7. Retire todo el hielo del depósito y deséchelo.



Limpieza del Acero Inoxidable

El acero inoxidable de calidad comercial puede oxidarse. Es importante que cuide apropiadamente las superficies de acero inoxidable de su máquina de hielo y del depósito para evitar la posibilidad de oxidación y corrosión. Respete las siguientes guías para mantener su acero inoxidable con un aspecto como nuevo:

- 1. Limpie el acero inoxidable totalmente una vez por semana.** Limpie con frecuencia para evitar que se formen manchas difíciles. Además, las manchas que se dejen sin limpiar pueden debilitar la resistencia del acero a la oxidación y provocar oxidación. Use un paño o una esponja no abrasiva, pasándola en el sentido de la veta, no al contrario.
- 2. No use implementos abrasivos para limpiar la superficie del acero.** Para limpiar el acero no use lana de acero, esponjas abrasivas, cepillos de alambre ni raspadores. Este material puede atravesar la capa de "galvanizado" – la capa delgada aplicada al acero inoxidable que lo protege contra la oxidación.
- 3. No use limpiadores que contengan cloro o cloruros.** Para limpiar el acero no use blanqueadores con cloro o productos como Comet. El cloro atraviesa la capa de galvanizado y puede causar oxidación.
- 4. Enjuague con agua limpia.** Si usa limpiadores con cloro, deberá enjuagar totalmente la superficie con agua limpia y secar inmediatamente.
- 5. Use el agente limpiador adecuado.** La tabla inferior enumera los agentes limpiadores que se recomiendan para tratar problemas comunes de limpieza de las superficies de acero inoxidable

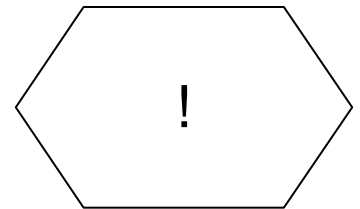
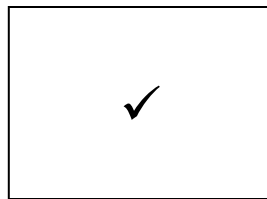
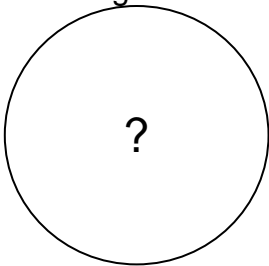
Actividad de Limpieza	Agente Limpiador	Método de Aplicación
Limpieza de Rutina	Jabón, Amoníaco, Windex, o detergente con agua. También vale Fantastik, 409Spic'nSpan Liquid para Acero Inoxidable	Aplice un paño limpio o esponja. Enjuague con agua limpia y seque.
Eliminar las partículas grasas.	Easy-Off o limpiadores para hornos.	Aplice con abundancia, Déjelo por 15-20 m. Enjuague con agua limpia. Aclare con agua limpia. Repita, como requiera.
Eliminar manchas difíciles y sarro.	Vinagre	Lave con un paño limpio. Enjuague con agua limpia y seque.

Como Utilizar los Diagramas de Diagnóstico de Averías

Los diagramas de diagnóstico de averías se han diseñado para utilizarse conjuntamente con la información de servicio de la sección siguiente. Si se combinan, estas dos partes del manual permitirán al técnico de servicio que repare la máquina de hielo diagnosticar con rapidez muchos de los problemas comunes en las máquinas de hielo. Si se utilizan adecuadamente, los diagramas de diagnóstico de averías pueden llevarle de un síntoma general al componente más probable que se sospeche sea la causa del problema. Los diagramas no están diseñados para ser “guías de repuestos de piezas”: por favor, no los utilice para este fin.

Los componentes devueltos bajo garantía a la fábrica son probados en la misma y no serán cubiertos por la garantía en caso que no tengan defectos.

Los diagramas de diagnóstico de averías consisten en tres tipos de figuras:



Círculos como PREGUNTAS : se pregunta si/no y la respuesta le llevará ya sea a otra pregunta, a un cuadro de comprobación o a un cuadro de solución.

Rectángulos como VERIFICACIÓN : sugieren un punto para comprobar el funcionamiento correcto, y a menudo le referirá a una página de las secciones de información de este manual. El resultado de la comprobación le puede llevar a otro cuadro, o a un cuadro de solución.

Triángulos como SOLUCIÓN: sugieren el componente que con mayor probabilidad esté causando la avería descrita en el encabezamiento del diagrama. Cuando llegue a un triángulo de solución, **NO** asuma inmediatamente que el componente sea defectuoso. El paso final es verificar que el componente sea de hecho defectuoso, usando la información sobre reparación en las secciones siguientes.

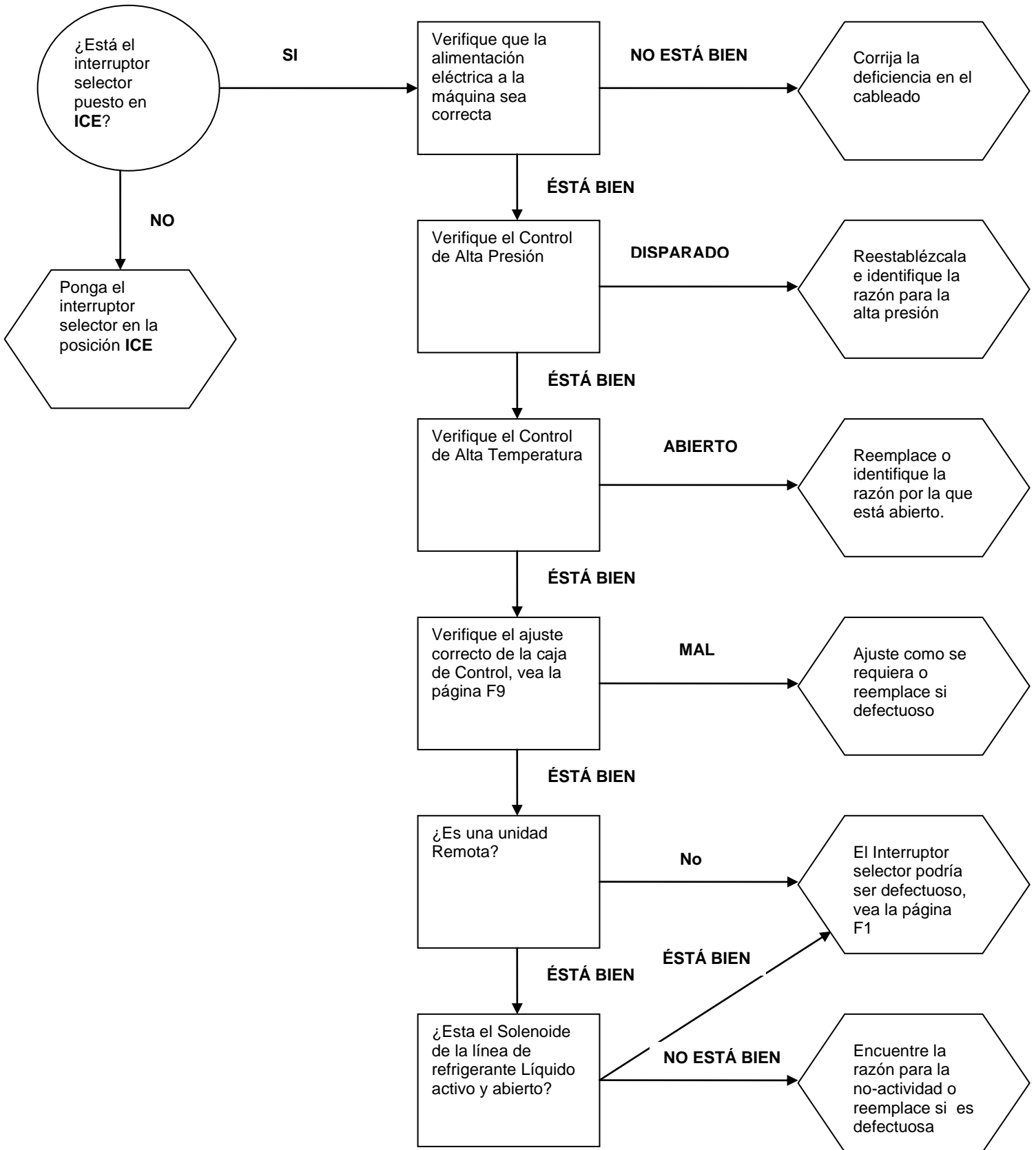
Para utilizar los diagramas de diagnóstico de averías, busque primero el encabezamiento que describe el tipo de problema existente. Comience desde la parte superior de la página y siga el diagrama, paso a paso. Cuando llegue a un rectángulo de verificación, puede que deba consultar otra sección de este manual.

Una vez que llegue a un triángulo de solución, consulte la sección apropiada para verificar que el componente que aparece en el triángulo de solución sea, de hecho, la causa del problema. Ajuste, repare o cambie el componente según sea necesario.

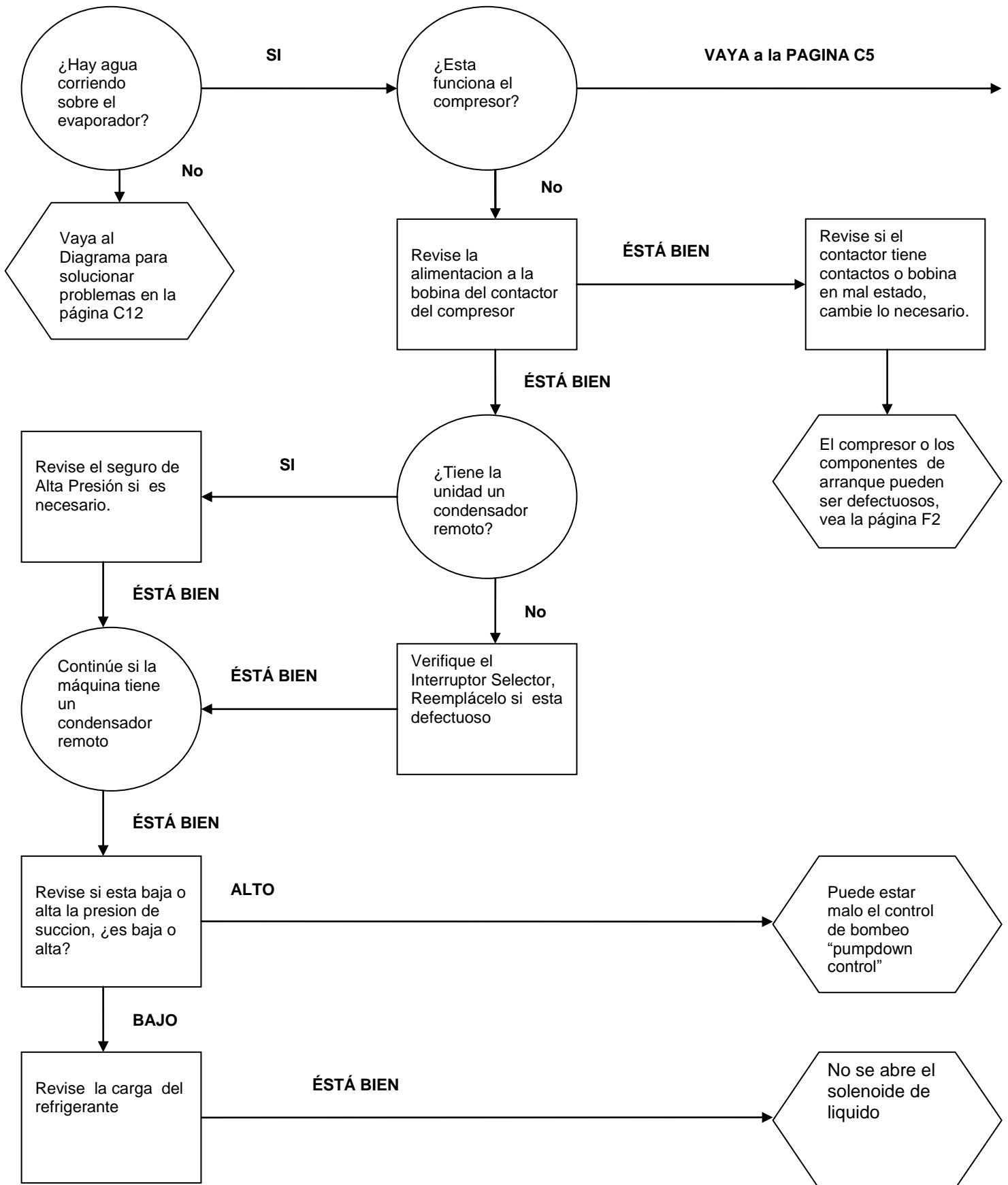
Diagramas de Diagnóstico de Averías. Tabla de Contenidos

La Máquina no Funciona	C3
La Máquina Funciona, no Hace Hielo	C4-C5
Producción Lenta (Buena Formación de Cubos)	C6
Baja Presión de Succión	C7
Alta Presión de Succión	C8
Los Cubos quedan Huecos	C9
El Grosor del Puente es Irregular	C10
El Grosor del Puente de hielo Varía de Ciclo a Ciclo	C11
La Máquina Produce Hielo Nublado	C12
Distribución deficiente de Agua sobre el Evaporador	C13
La Máquina no Entra en Cosecha	C14
La máquina Entra Cosecha, luego vuelve a Congelar Prematuramente	C15
Longitud de Cosecha Excesiva	C16
El Hielo No se desprende del Evaporador	C17
Evaporador Caliente, Baja Presión de Succión (Remoto Sólo)	C18

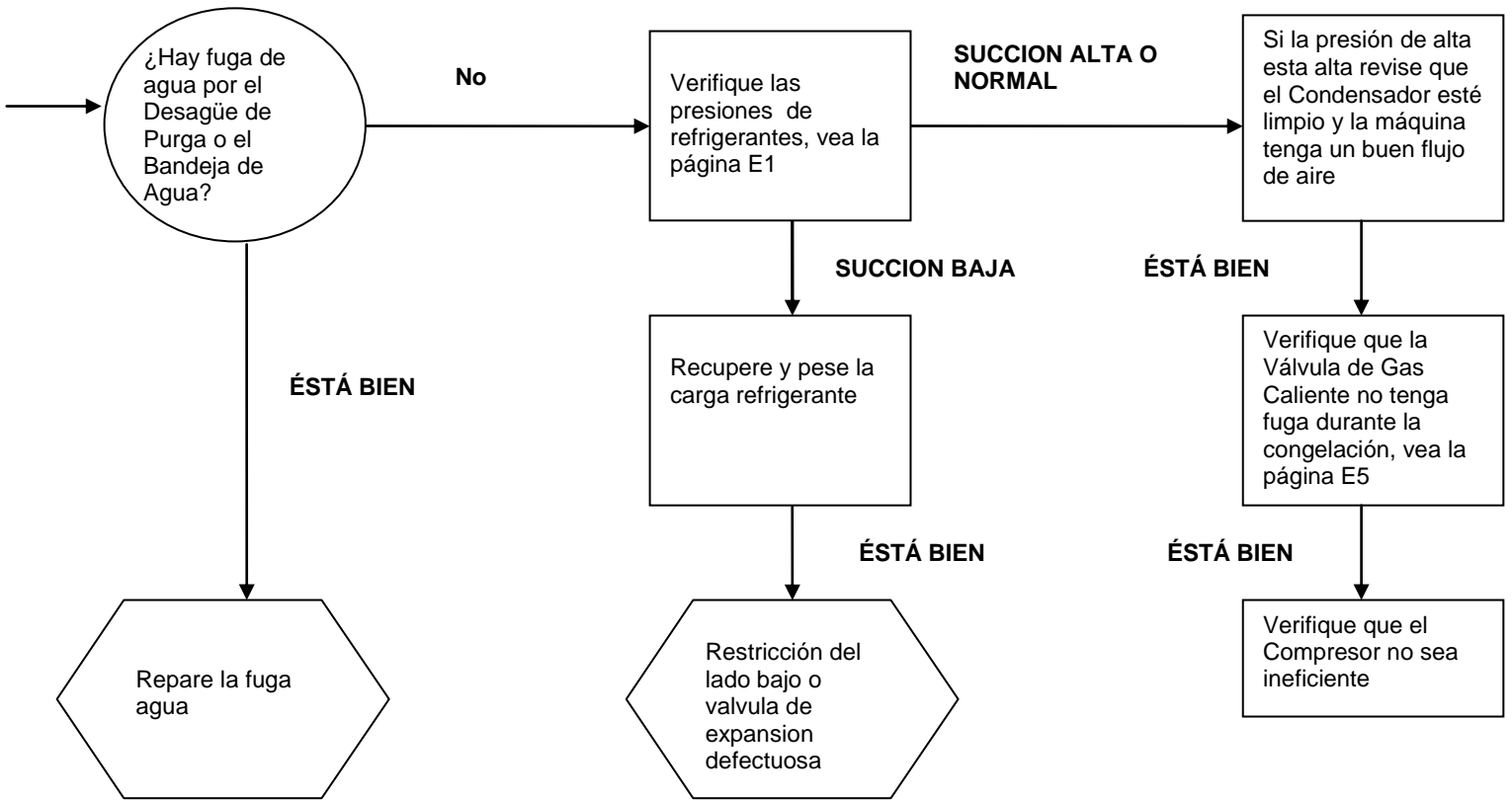
La Máquina no Funciona



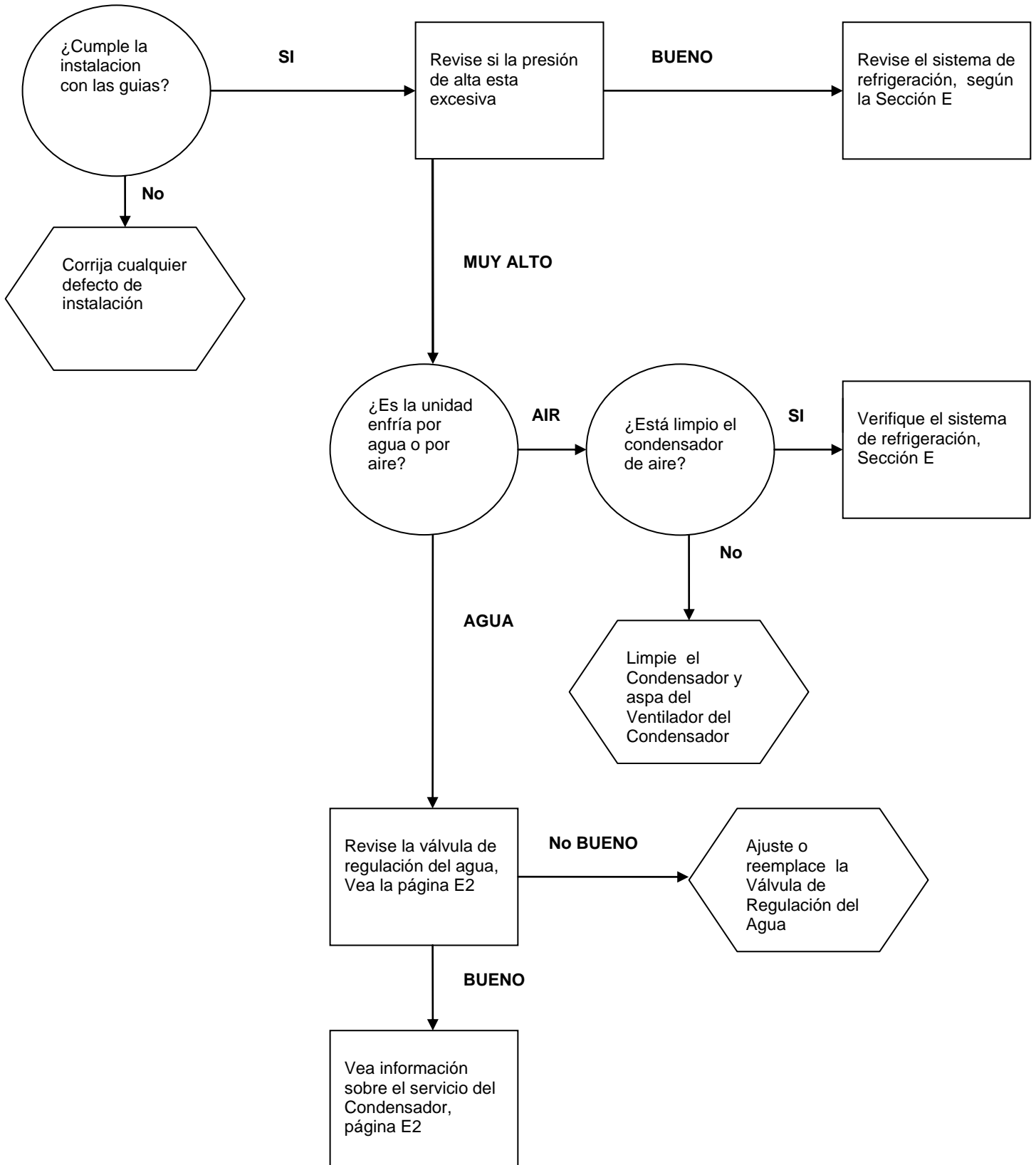
La Máquina Funciona, no Hace Hielo



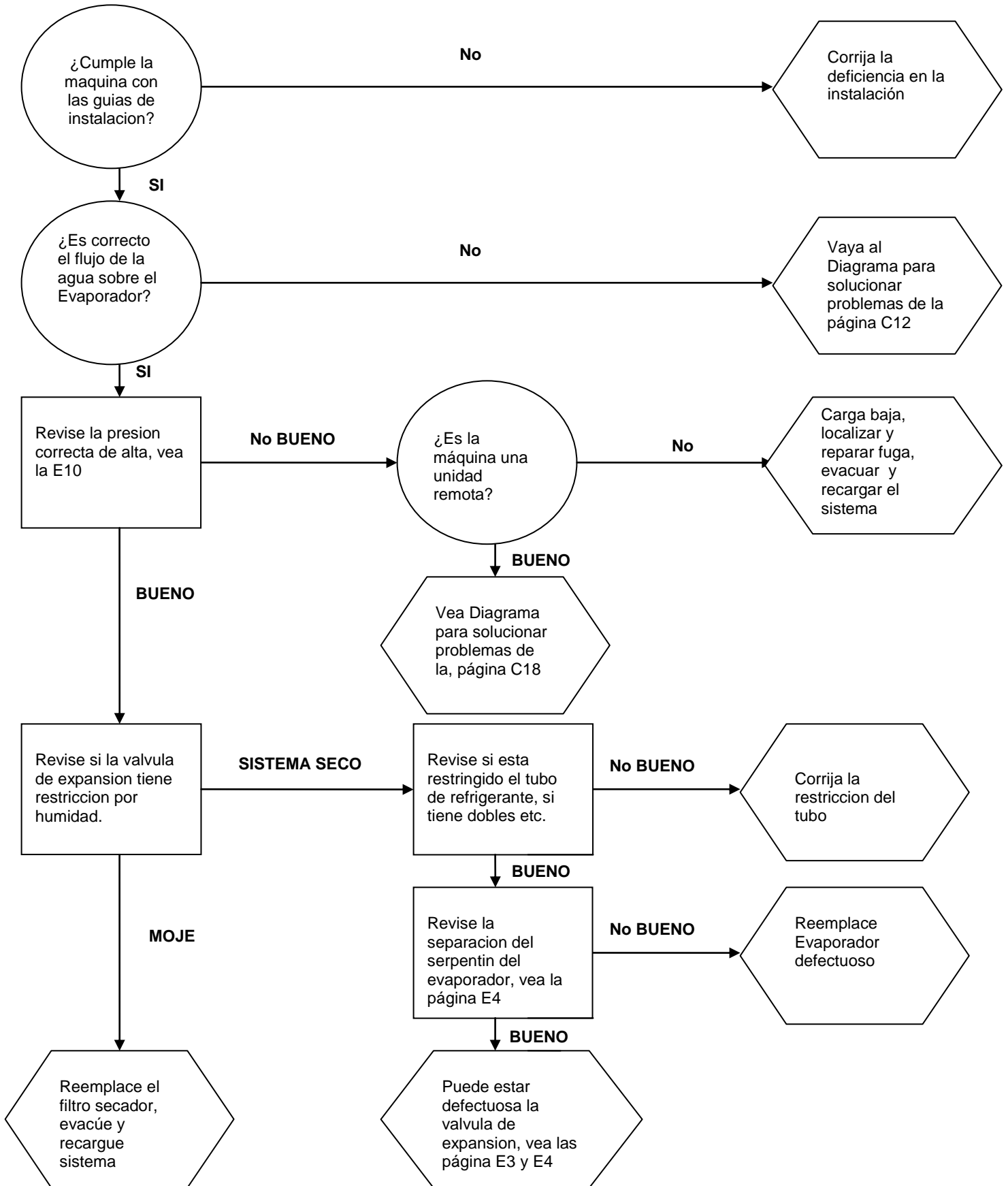
La Máquina Funciona, no Hace Hielo (continuación)



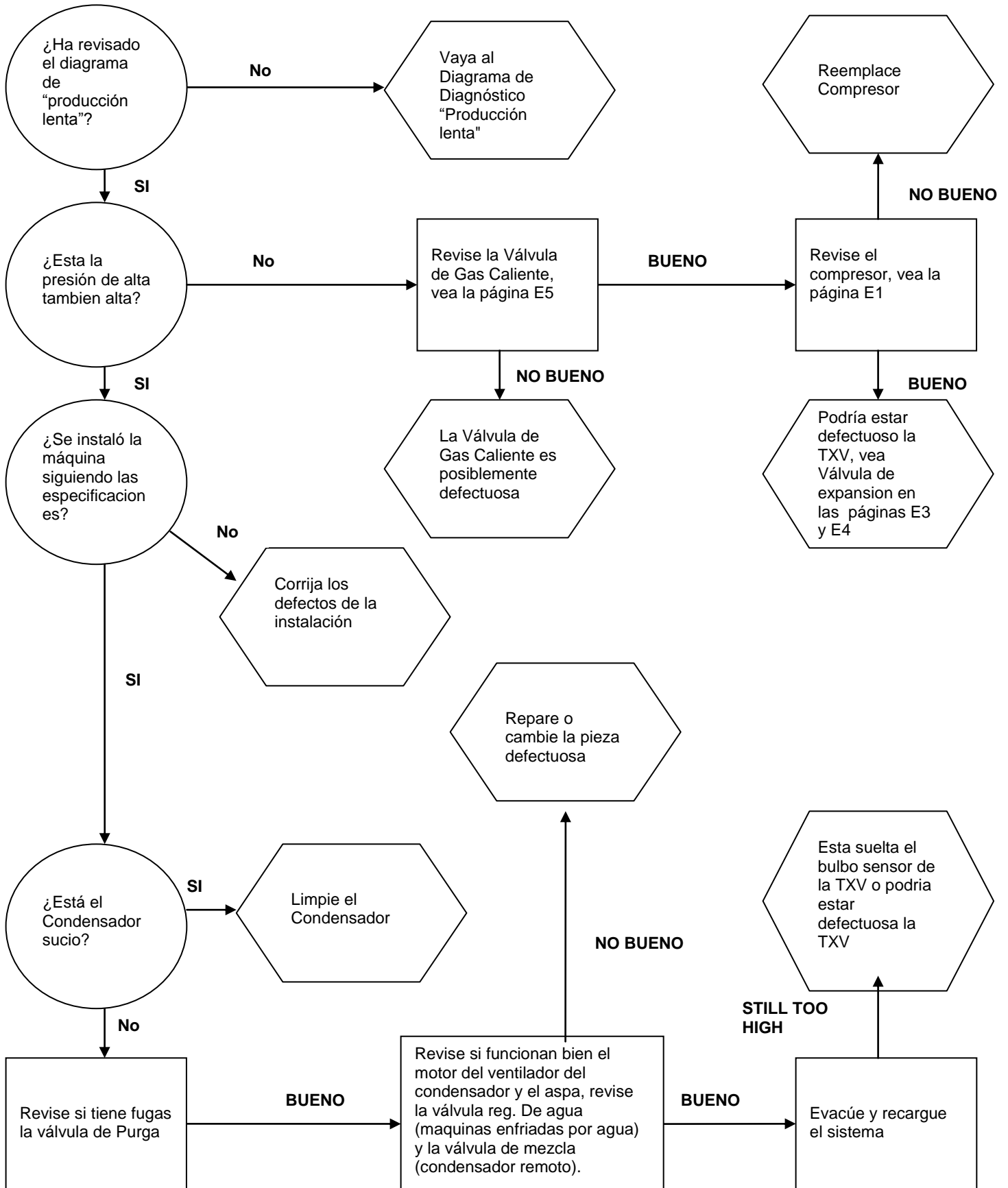
Producción Lenta (Buena Formación de Cubos)



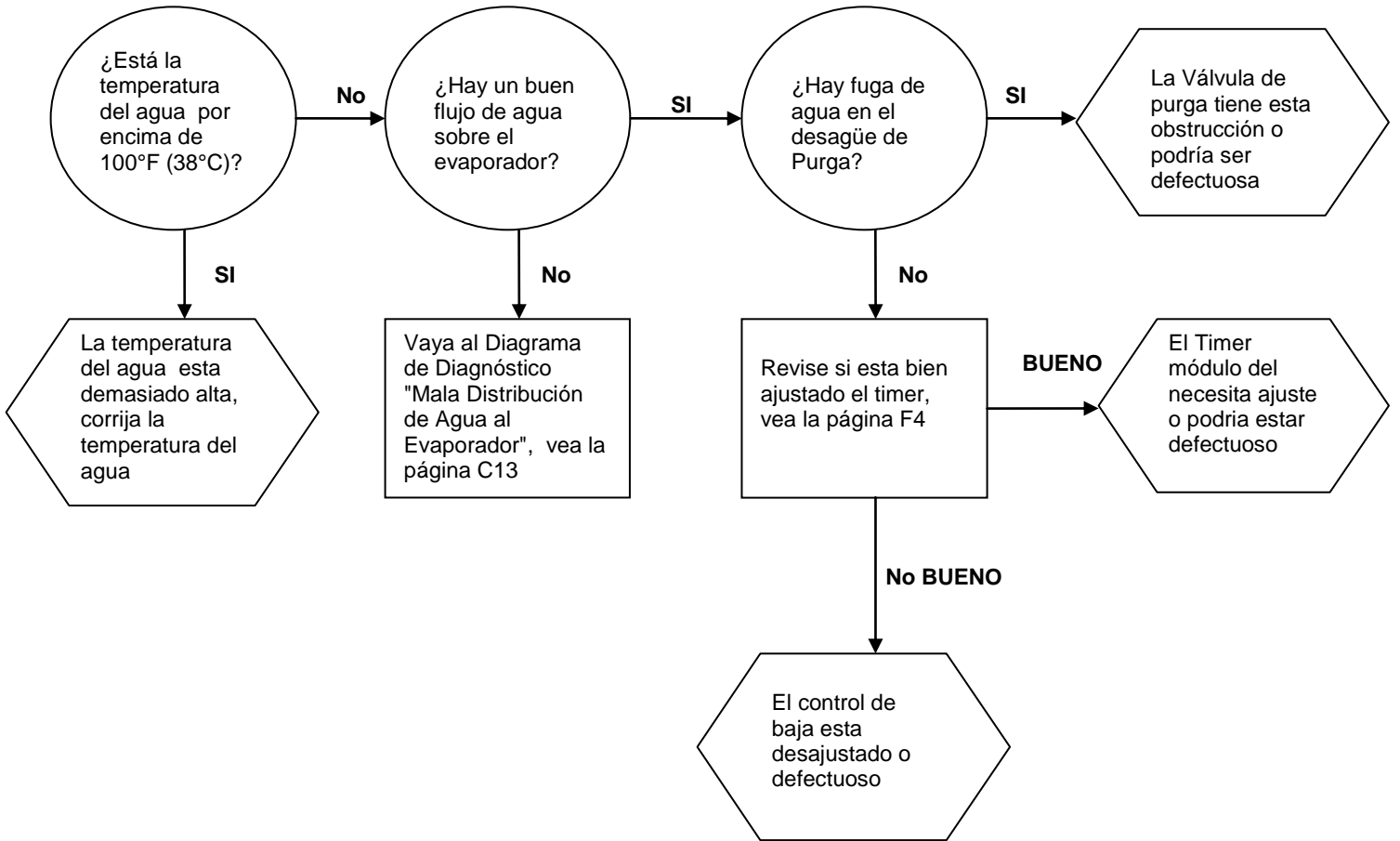
Baja Presión de Succión



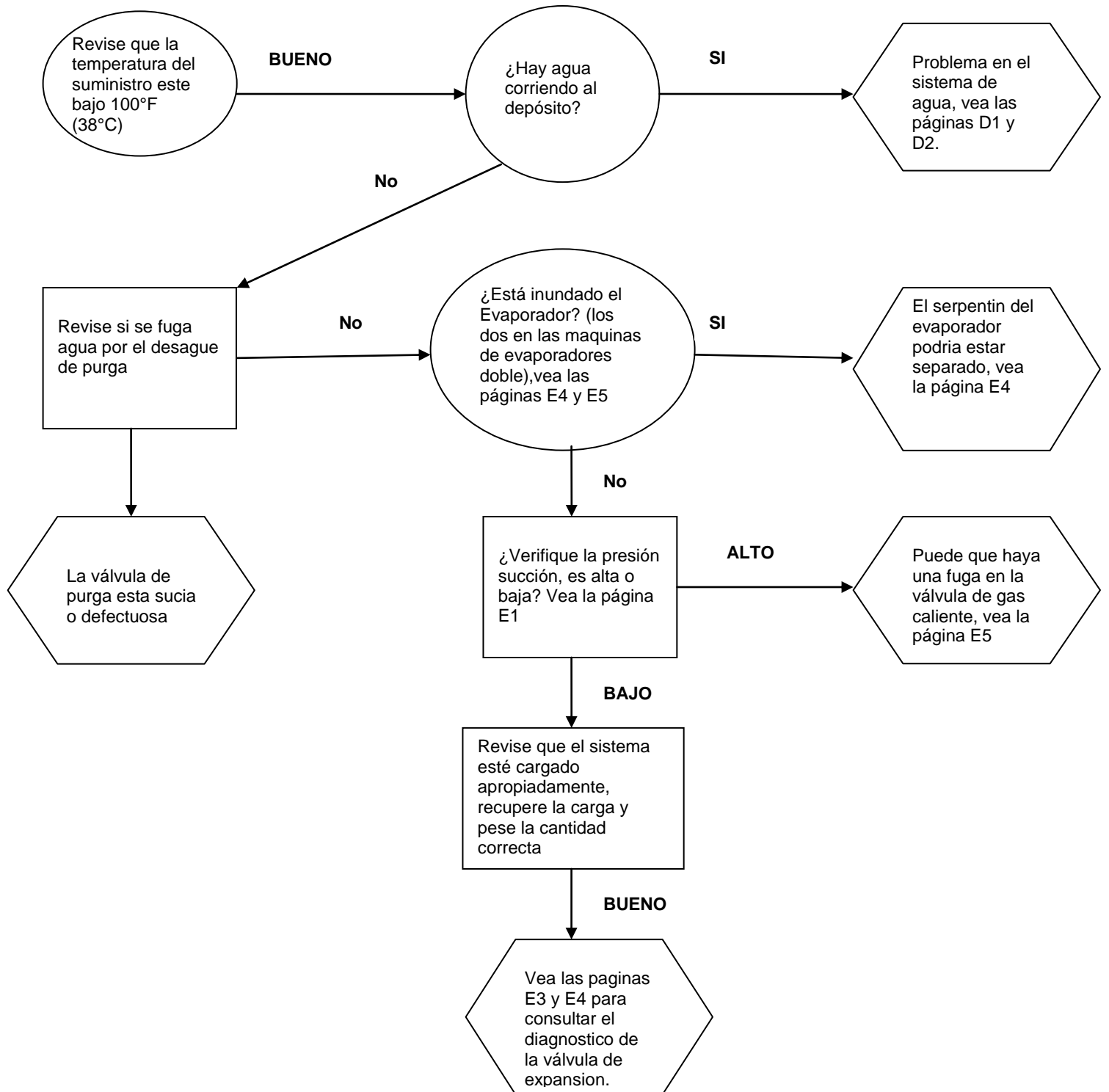
Presión Alta de Succión



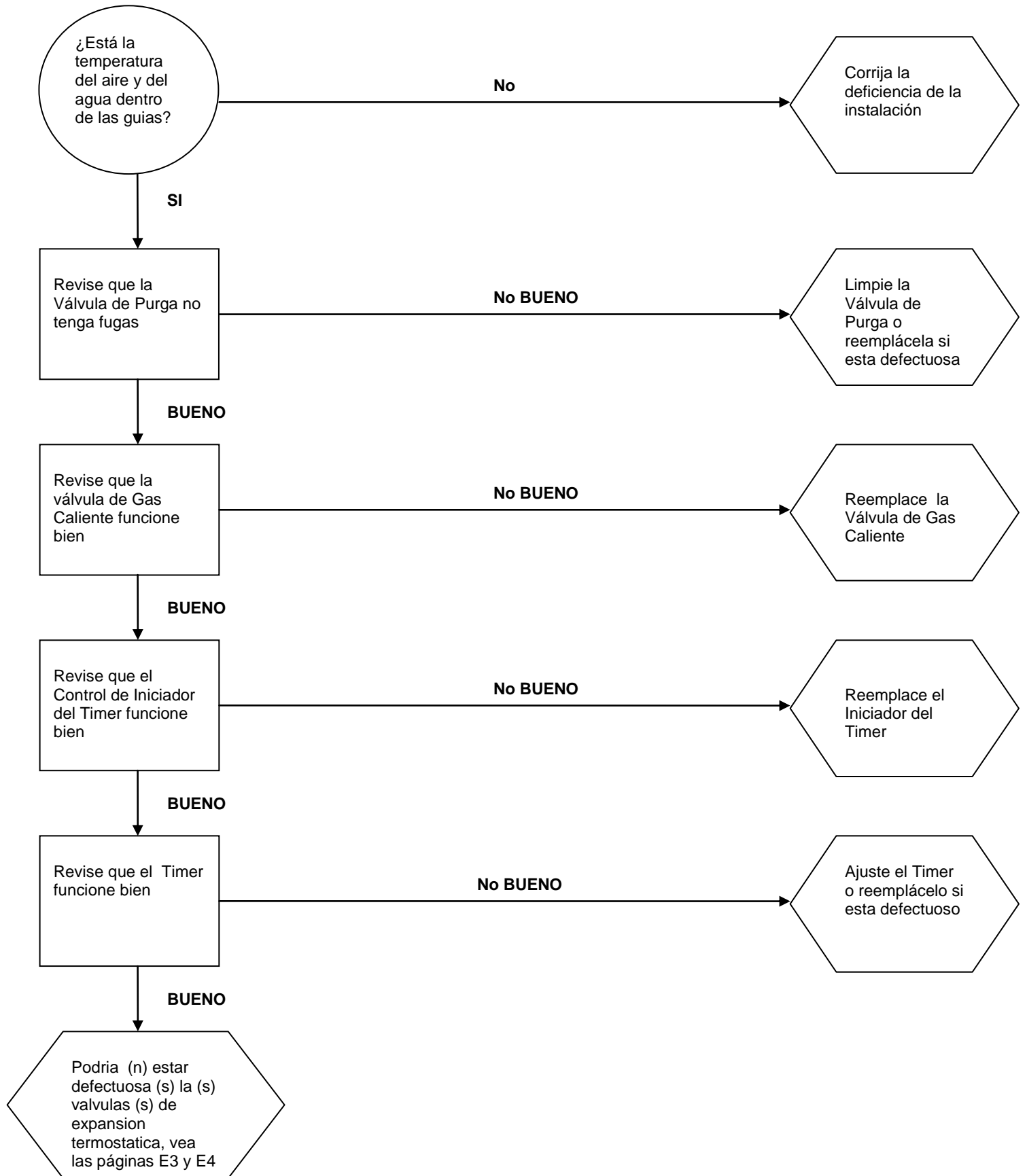
Los Cubitos Son Huecos



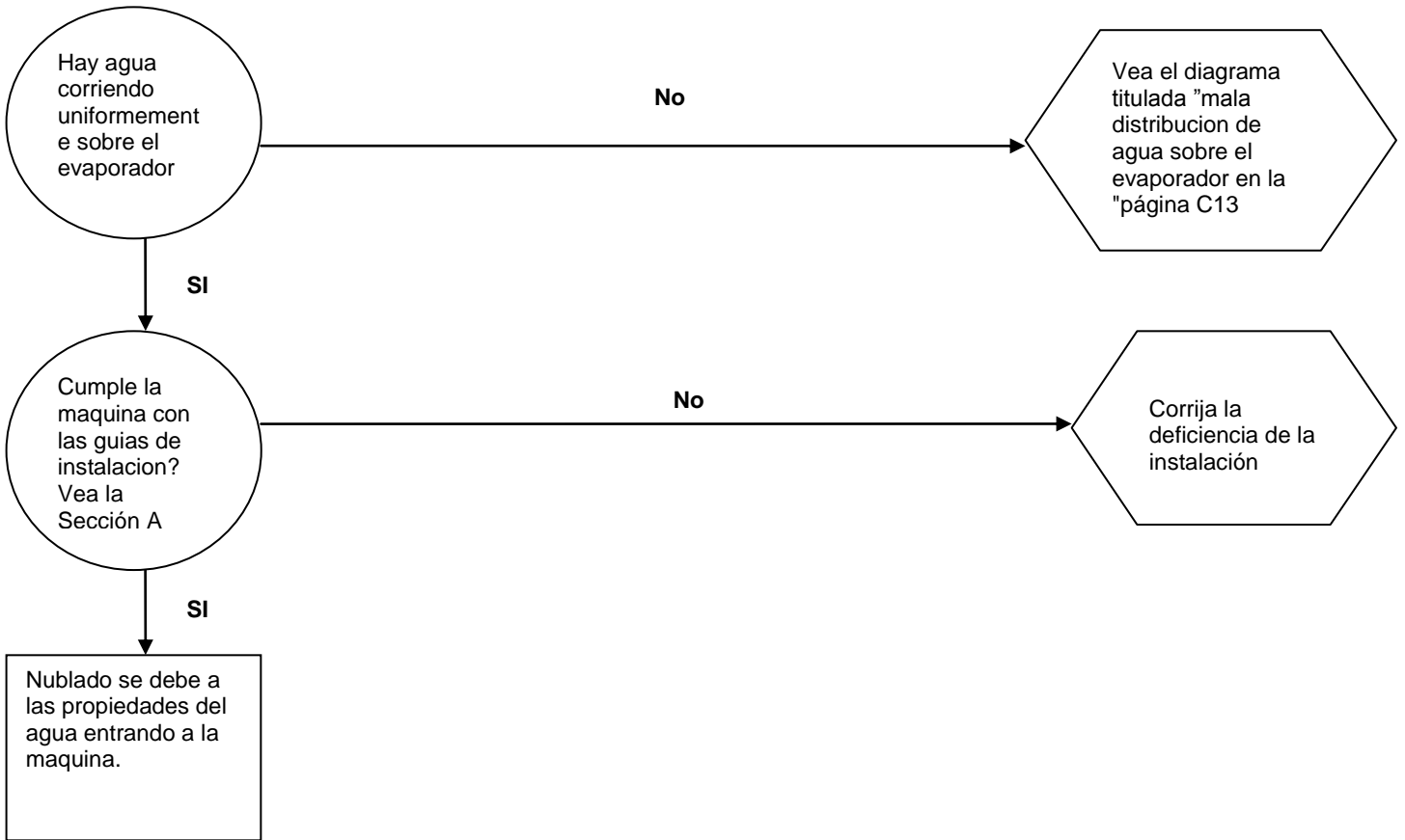
Espesor Irregular del Puente



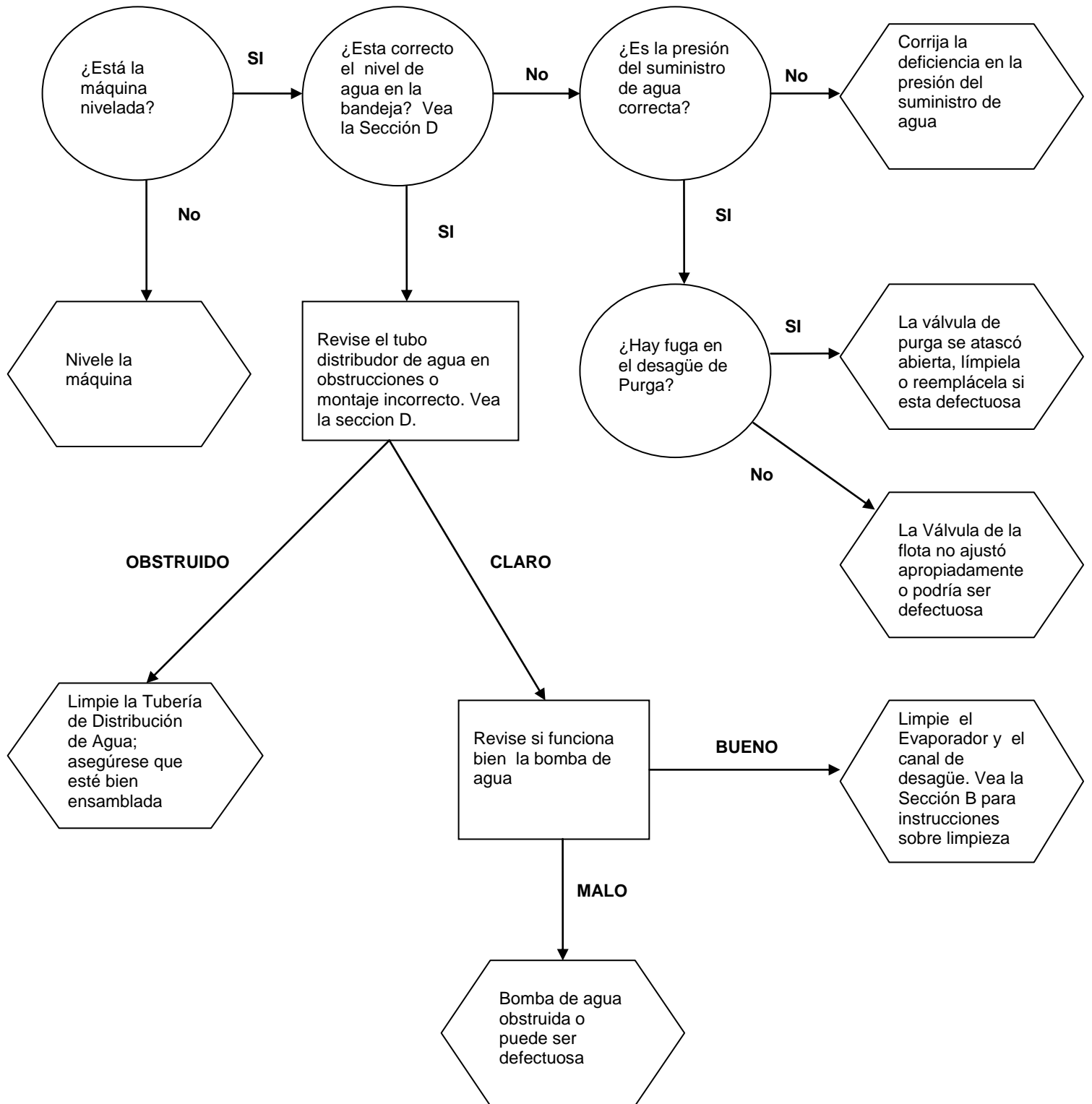
El Espesor del puente del hielo Varía de Ciclo a Ciclo



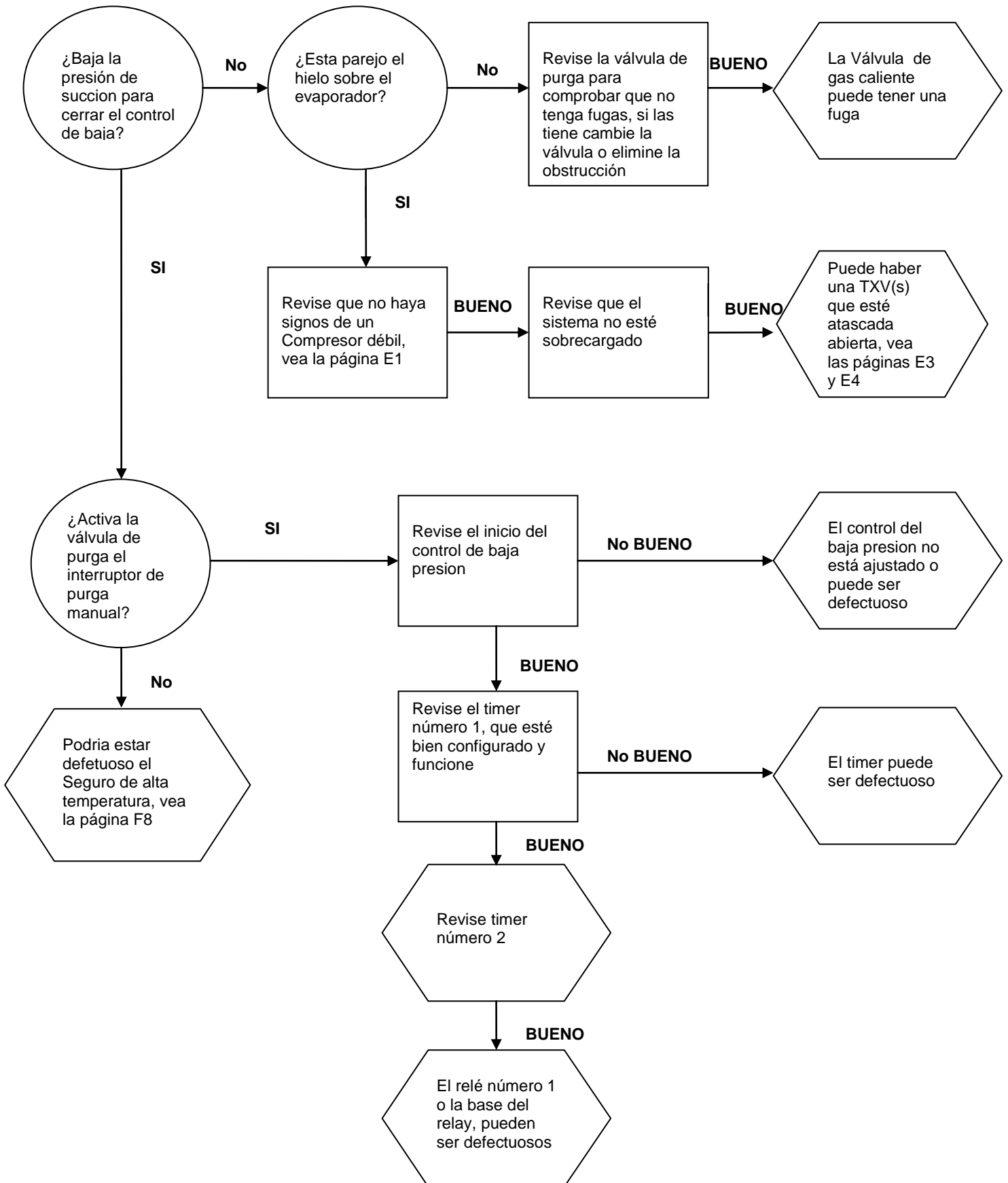
La máquina Produce Hielo Nublado



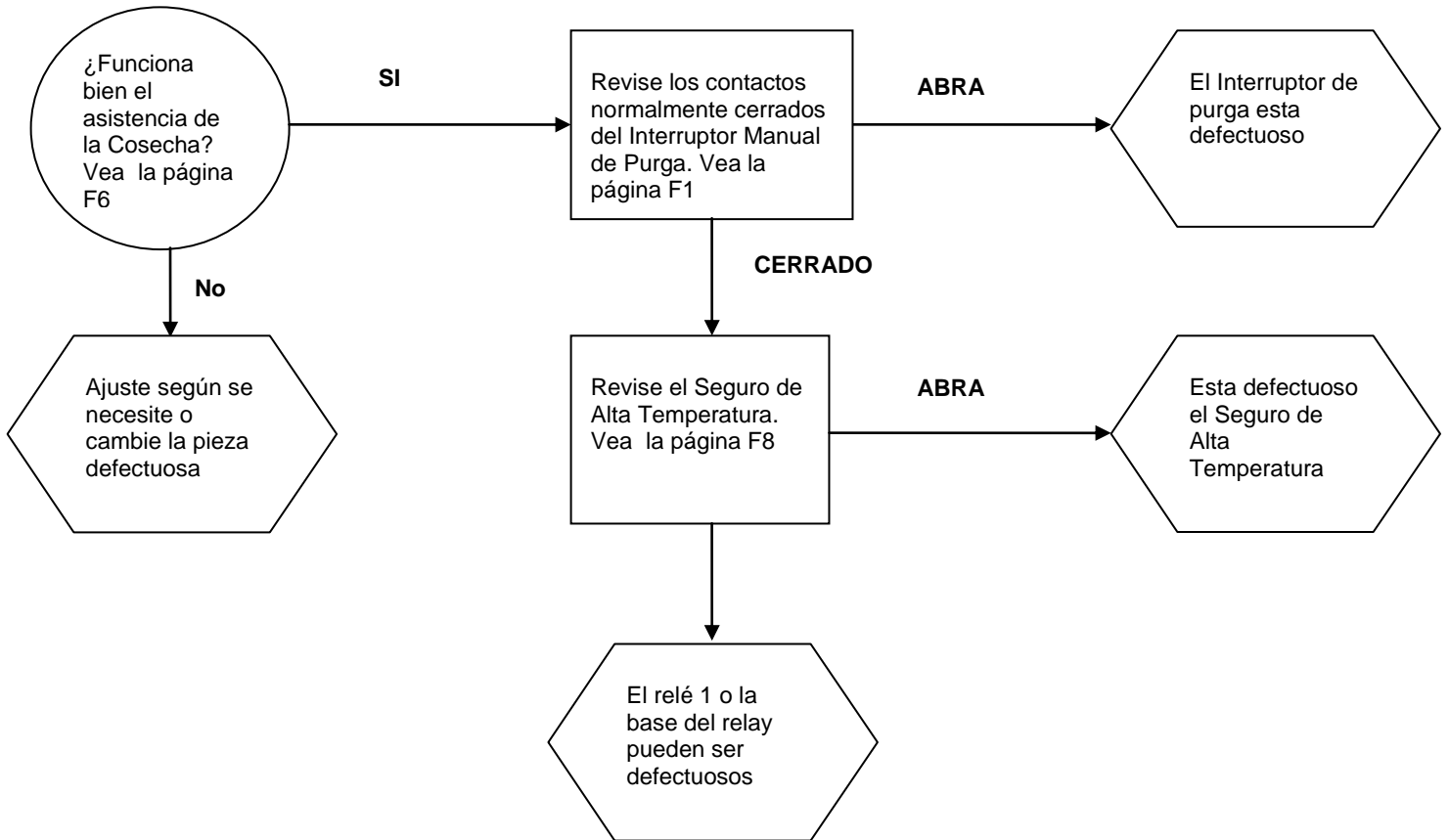
Mala Distribución de Agua sobre el Evaporador



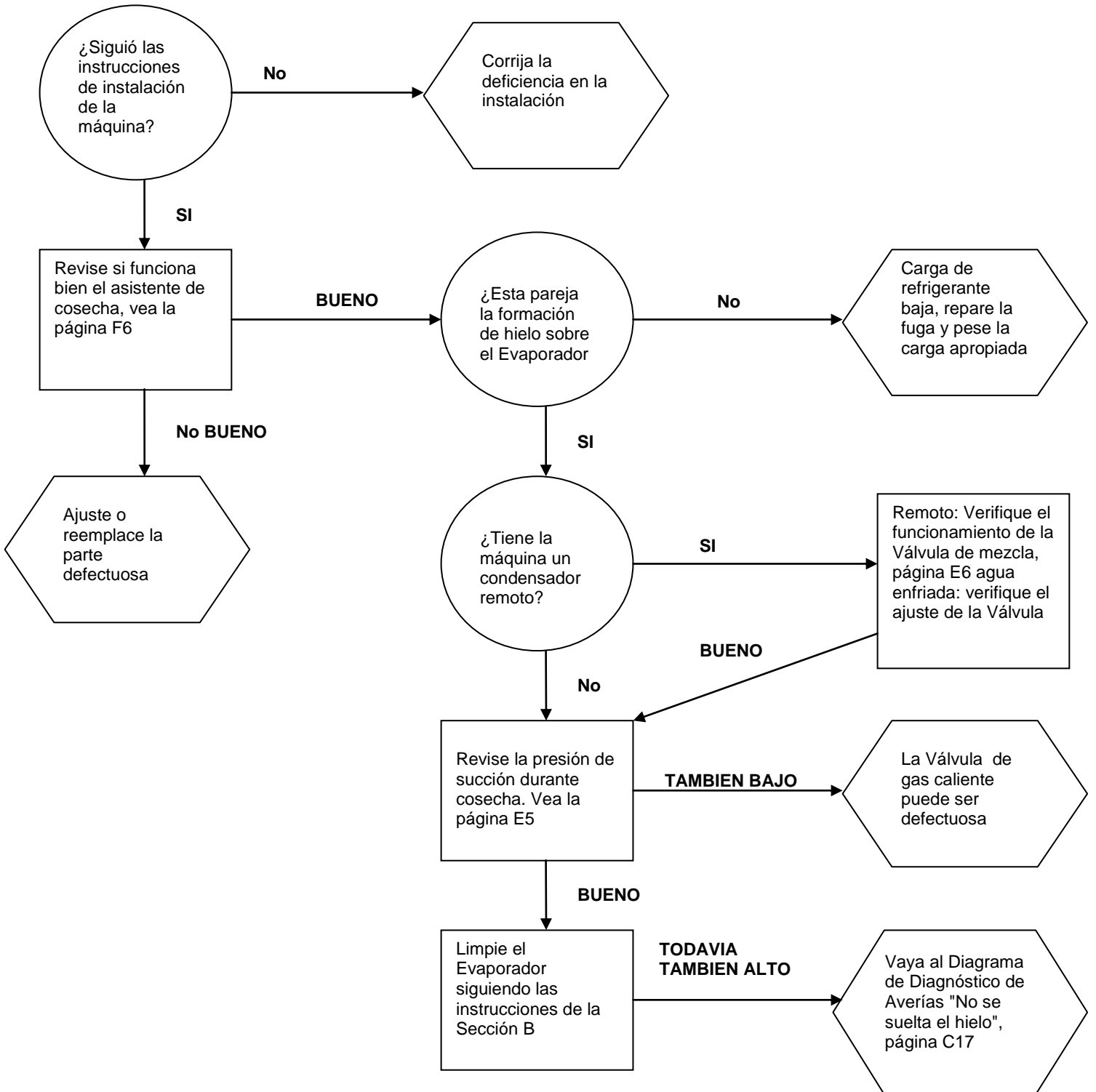
La Máquina no Entra al ciclo de Cosecha



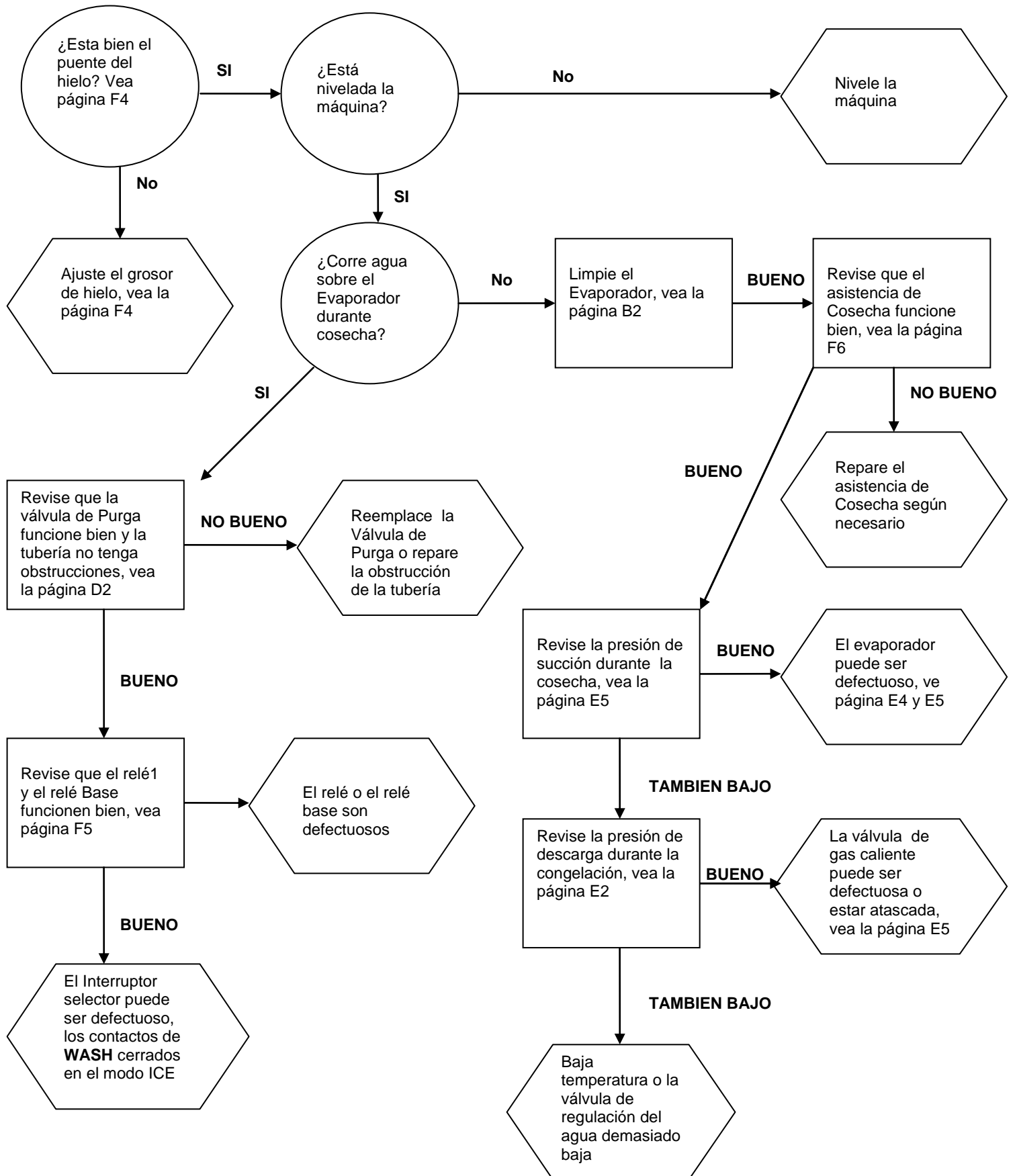
La Máquina Entra al Ciclo de Cosecha, Luego Regresa a Congelación Prematuramente



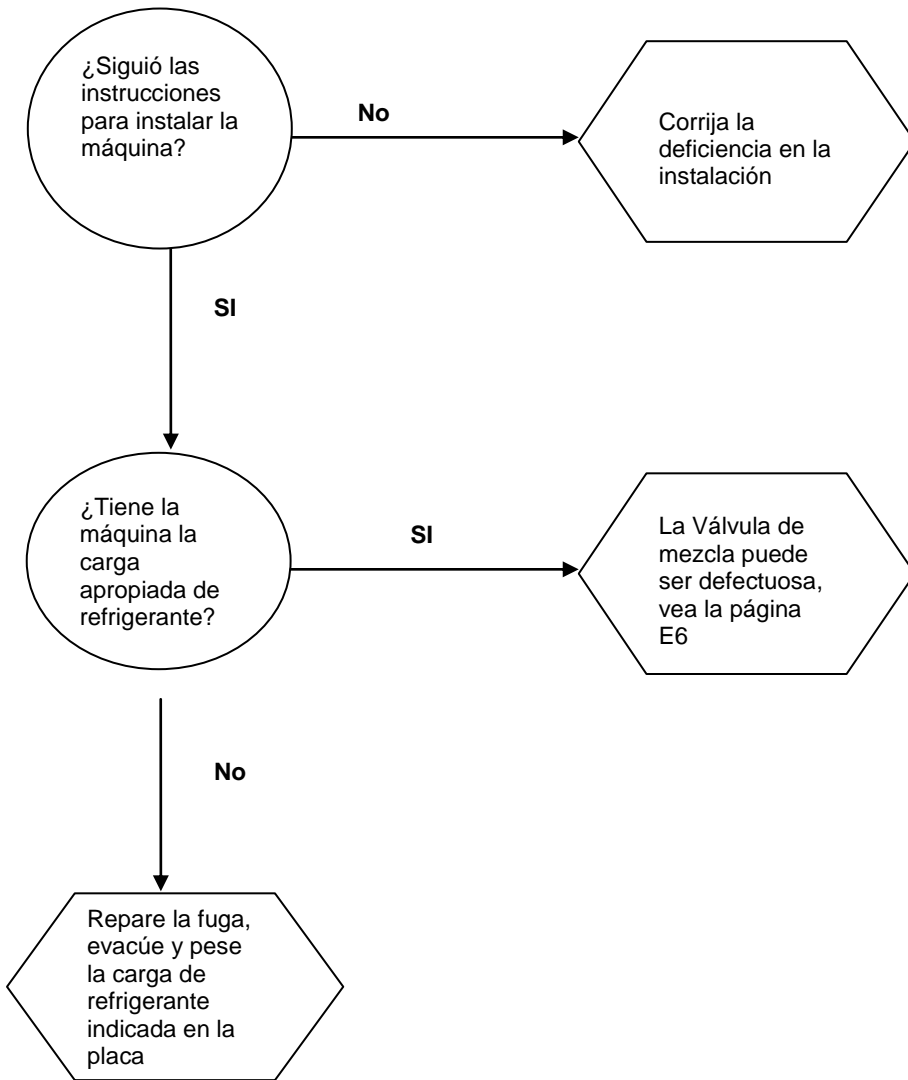
La Longitud De Cosecha es Excesiva

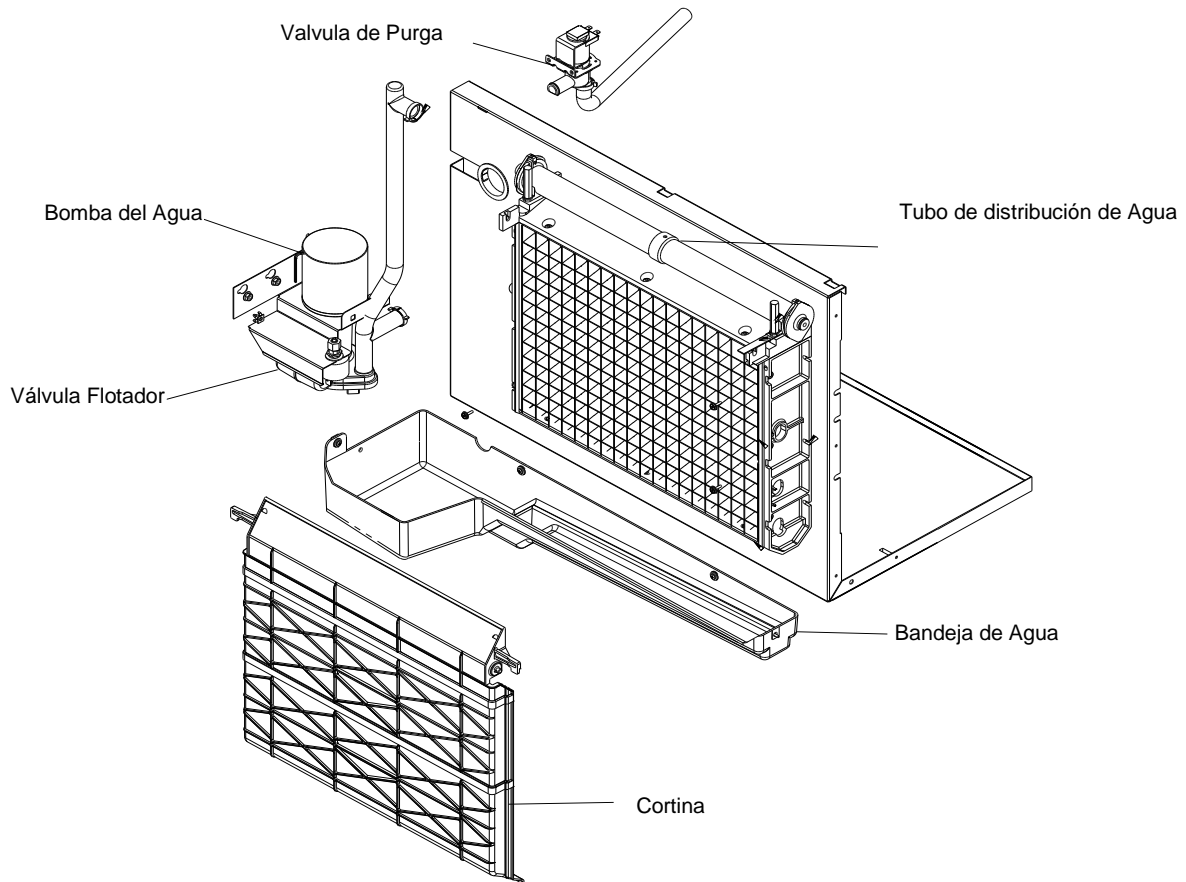


No Se Cae El Hielo Del Evaporador



Evaporador Caliente, Baja Presión de Succion y Presion de Descarga (Remoto Sólo)





Distribución de agua y componentes

El agua entra en la máquina a través de la **válvula de flotación** ubicada en la **canaleta de agua**. La canaleta de agua contiene el agua que se utiliza para hacer hielo. La válvula de flotación se usa para mantener el nivel de agua correcto en la canaleta de agua. Durante el ciclo de congelación se circula continuamente el agua sobre el evaporador mediante la **bomba de agua**. Cuando la máquina ingresa en el ciclo de recolección, se abre la **válvula de purga** (no se muestra) y se bombea el agua cargada de minerales extrayéndola de la canaleta al desagüe. Después de purgar el agua de la canaleta, se desactivan la bomba de agua y la válvula de purga para que se llene nuevamente la canaleta.

Válvula de flotación

El nivel de agua puede ajustarse doblando con cuidado el brazo del flotador. El nivel de agua debe ser 13 mm sobre la parte superior del alojamiento del propulsor de la bomba de agua durante el ciclo de congelación.

Si la válvula de flotación no permite que entre agua en la canaleta o si el flujo de agua es lento, puede que esté restringida la válvula de flotación. Retire y desarme la válvula de flotación y limpie el orificio. Si todavía es lento el flujo de agua, revise la presión de agua para comprobar que esté al menos en 1.4 bars. Si la válvula de flotación no para el flujo de agua, revise que la presión de agua a la máquina no supere 4.1 bars. Instale un regulador de presión de agua si la presión es demasiado alta. Si la presión de agua no es problema, puede que tenga que limpiar o cambiar el émbolo del flotador o todo el ensamblaje de la válvula de flotación.

Tubo de distribución de agua

Se bombea agua a un tubo de distribución ubicado en la parte superior del evaporador y se usa para distribuir agua uniformemente sobre el evaporador. Puede quitarse el tubo de distribución y desarmarlo para limpiarlo si el agujero se obstruye o si hay una acumulación excesiva de minerales en el sistema de agua.

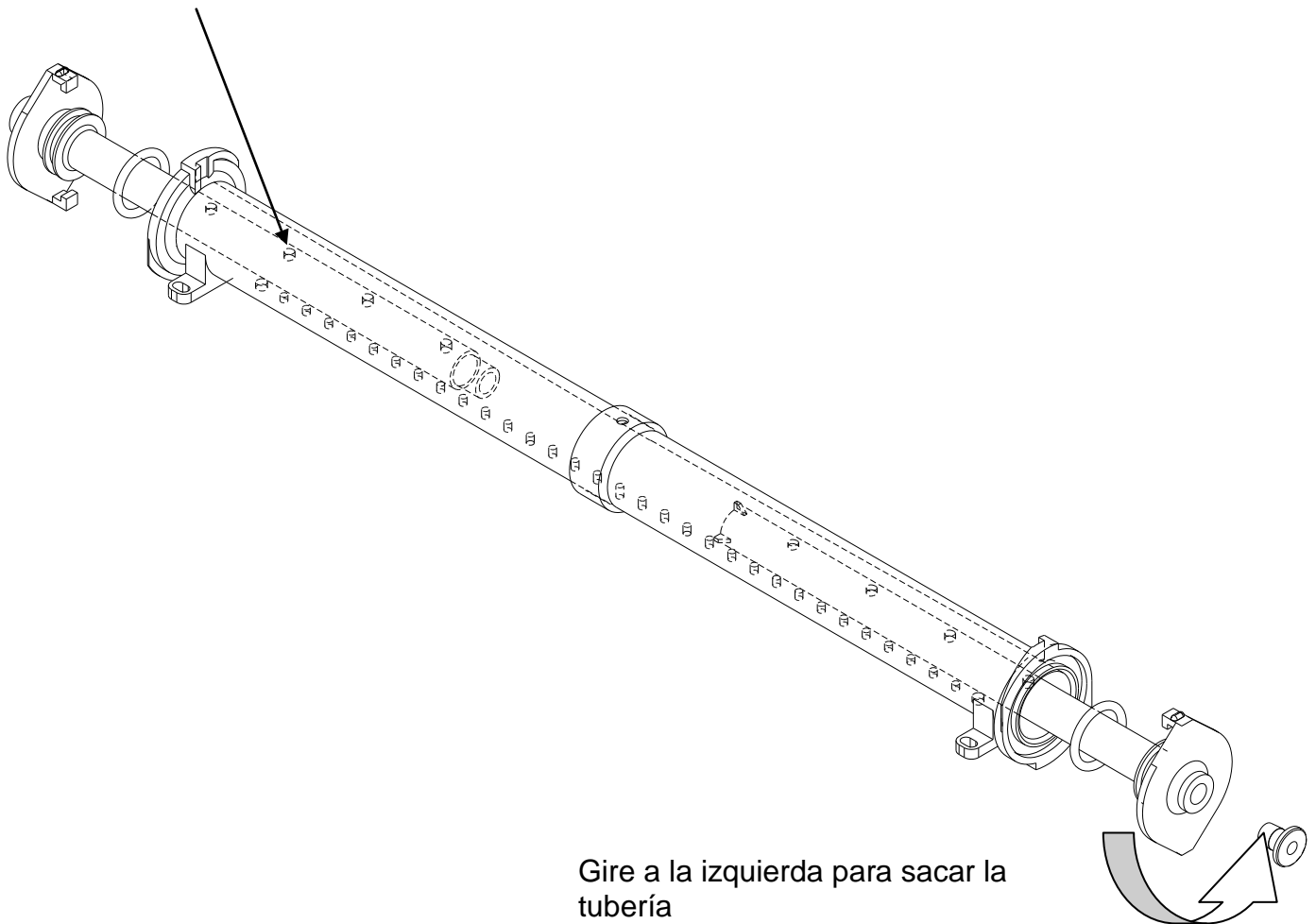
Tubo de Distribución de Agua

El tubo de distribución de agua es un tubo dentro de otro. El agua entra y llena el tubo interior y sale por una serie de agujeros a lo largo de la parte superior del tubo interior. El agua llena entonces el tubo exterior y sale por una serie de agujeros a lo largo de la parte inferior del tubo exterior. Para que el agua fluya correctamente sobre el evaporador, es importante armar el tubo correctamente después de limpiarlo. Puede revisarse el tubo en cuanto a su ensamblaje correcto comprobando la “protuberancia” en las bridas de los extremos del tubo, la “protuberancia” debe encontrarse en la parte superior.

Desmontaje de la Distribución de Agua

Retire los 2 tornillos que sujetan el tubo de distribución al derramadero del evaporador. Retire la abrazadera que sujeta el tubo de agua al tubo de distribución. Gire las tapas de los extremos del tubo de distribución hacia la izquierda y extraiga las mitades del tubo interior del tubo exterior. Para volver a armar, empuje las mitades del tubo interior dentro del tubo exterior con los agujeros apuntando en la misma dirección. Revise que las mitades del tubo interior se asienten juntas completamente. Gire las tapas de los extremos hacia la derecha ½ vuelta para trabar los tubos interiores en su sitio. Los agujeros de los tubos quedarán apuntando ahora en direcciones opuestas.

¡Importante! Para que fluya bien el agua sobre el evaporador, los agujeros del tubo interior deben apuntar hacia arriba.



Gire a la izquierda para sacar la tubería

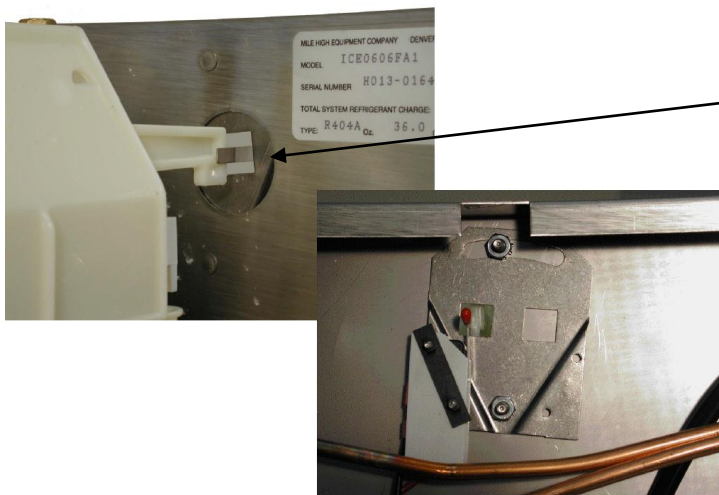
Cortina

La cortina de agua cubre el evaporador para evitar que salpique agua dentro del depósito y se utiliza también para activar el interruptor del depósito. Cuando el depósito se llena de hielo, la cortina se mantiene abierta cuando cae el hielo del evaporador. La lengüeta del activador o alambre de la cortina libera la presión en el interruptor del depósito y la máquina se apaga. Vea el control del depósito en la página **F9**.

En las unidades de un solo evaporador, la cortina puede abrirse o quitarse durante el ciclo de congelación y la máquina sigue funcionando hasta que caiga hielo del evaporador. En unidades con dos evaporadores, si se abre o quita la cortina durante el ciclo de congelación sin tiempo, o durante la descongelación, la máquina se apaga. Si se abre o retira la cortina durante el ciclo de congelación con tiempo, la unidad seguirá funcionando.

Puede retirarse la cortina alejando la parte inferior de la cortina del evaporador y levantando el lado derecho de la cortina hacia arriba, fuera de la ranura del pasador de bisagra. Para volver a instalar la cortina, ponga primero el pasador del lado izquierdo en la ranura, luego inserte el lado derecho con la lengüeta del activador de la cortina detrás del interruptor del depósito.

Nota: La ICE0250 y la ICE0305 utilizan una abrazadera de retención de la cortina. Las máquinas de hielo de la **serie ICE bajo el mostrador, no** utilizan una cortina.



Lengüeta del activador de la cortina colocada detrás del interruptor del depósito.

Posición correcta del activador del interruptor de alambre



Válvula de Purga

Cuando la máquina entra en el ciclo de recolección, la bomba de agua continúa funcionando y se abre la válvula de purga. Esto permite bombear el agua cargada de minerales desde la canaleta de agua hasta el desagüe. Esto sirve para mantener limpio el sistema de agua. Se desconectan la bomba de agua y la válvula de purga una vez que sale el agua de la canaleta. El interruptor de leva controla el tiempo que la bomba de agua y la válvula de purga se mantienen activadas; vea la página **F7**. La válvula de purga también puede activarse manualmente pulsando el interruptor de purga. El interruptor de purga se usa al limpiar el sistema de agua para sacar la solución de limpieza por el desagüe. Vea las instrucciones de limpieza en la página **B1**.

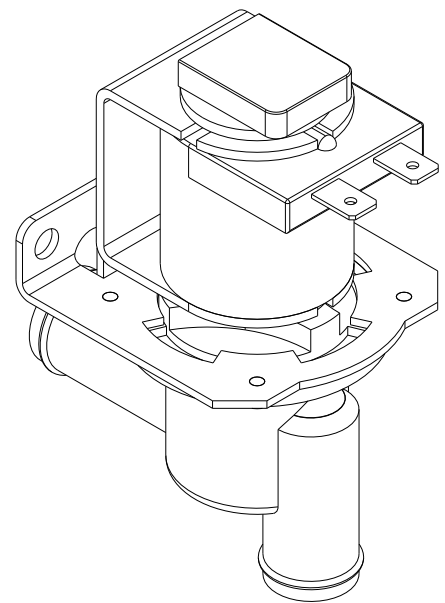
La válvula de purga debe cerrarse completamente durante el ciclo de congelación. Si se fuga agua por la válvula de purga durante el ciclo de congelación, se prolongará este ciclo debido a que el flotador permite que entre agua tibia en la canaleta, lo cual produce hielo mal formado. La válvula de purga puede estar defectuosa o necesitar una limpieza.

La válvula de purga puede desarmarse para limpiarla:

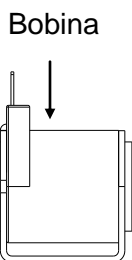
1. Desconecte la energía eléctrica de la máquina de hielo.
2. Levante y quite la tapa de retención de la bobina.
3. Deje los alambres de la bobina conectados a la misma y levante la bobina del cuerpo de la válvula. (Observe la orientación de la bobina)
4. Gire el tubo exterior ¼ de vuelta hacia la izquierda para quitarlo.
5. Retire el tubo exterior, el émbolo y el diafragma del cuerpo de la válvula
6. Invierta este procedimiento para volver a armar.

La válvula de purga puede limpiarse fácilmente o reconstruirse sin quitar todo el cuerpo de la válvula. Las válvulas de purga que estén sucias u obstruidas no se consideran reparación bajo garantía.

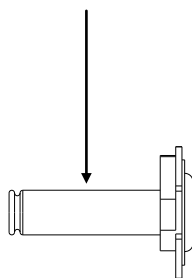
La válvula de purga puede ser limpiada fácilmente o repararse sin quitar el cuerpo entero de la válvula. Válvulas de purga sucias o atascadas no son cubiertas por la garantía.



Tapa de la Bobina

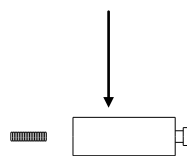


Tubo circundante

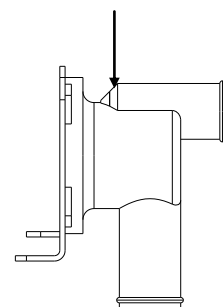


Diafragma

Émbolo



Cuerpo



Serie ICE

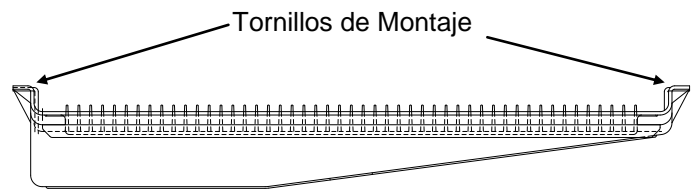
Sistema de Agua

Bandeja de Agua

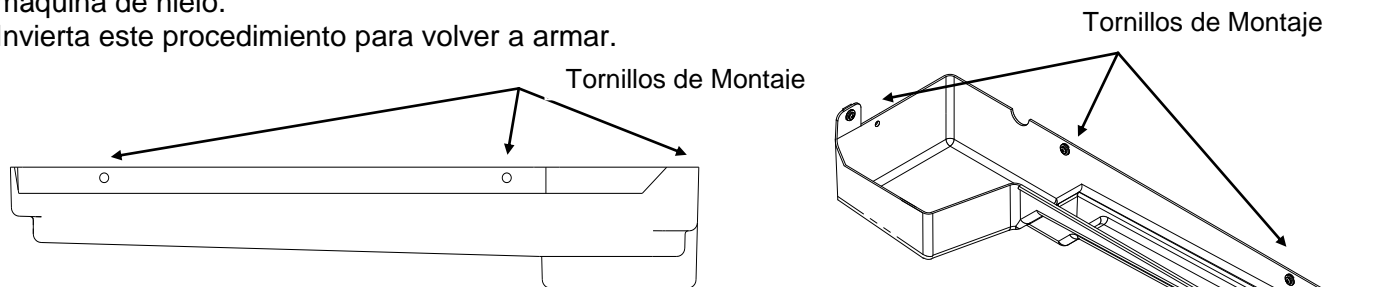
La bandeja de agua se puede quitarse facilmente con los procedimientos siguientes:

1. Desconecte la toma de corriente de la máquina del hielo.
2. Cierre el suministro de agua a la máquina del hielo.
3. Retire la cortina si es necesario.
4. Retire los tornillos de montaje de la bandeja de agua.
5. Retire con cuidado la bandeja de agua de la máquina de hielo.
6. Invierta este procedimiento para volver a armar.

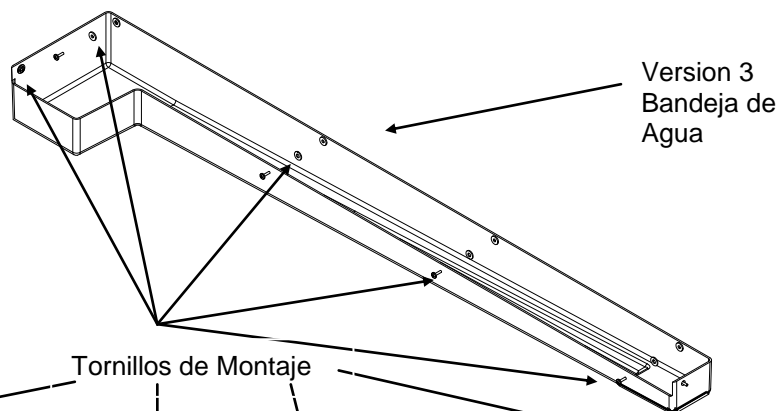
Modelos ICEU150/200



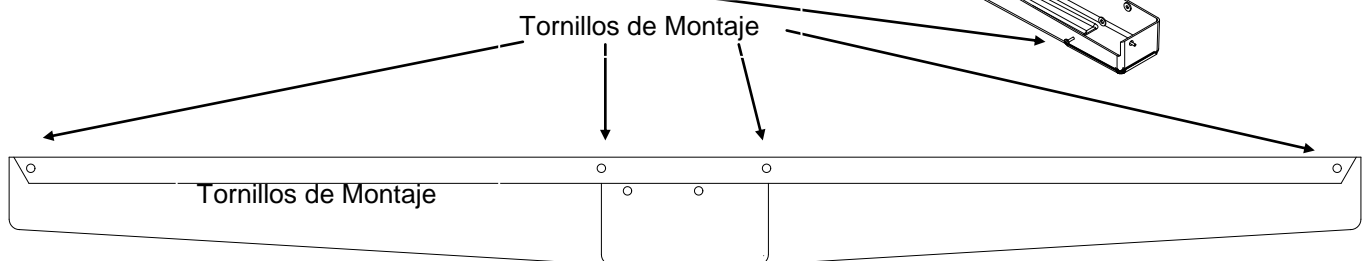
Modelos ICE 30 Pulgadas de Ancho



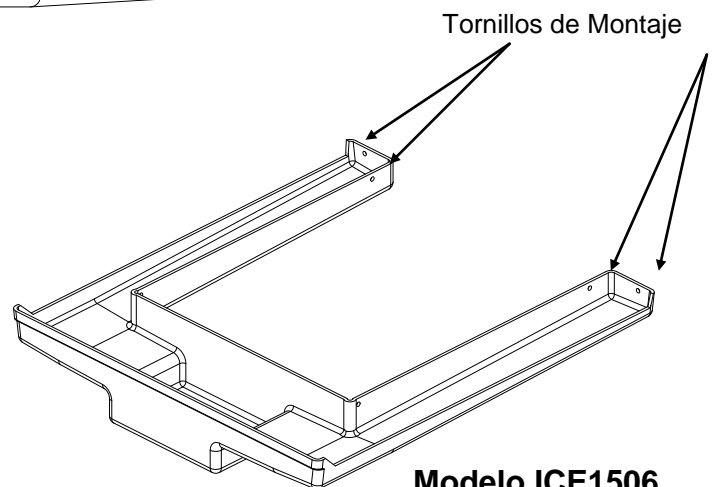
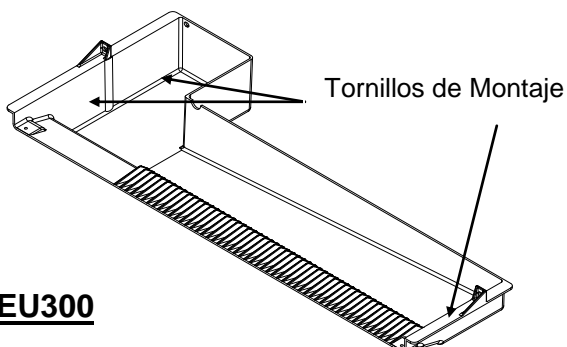
ICE 22 Pulgadas Ancho



ICE 48 Pulgadas Ancho



Modelo ICE1606

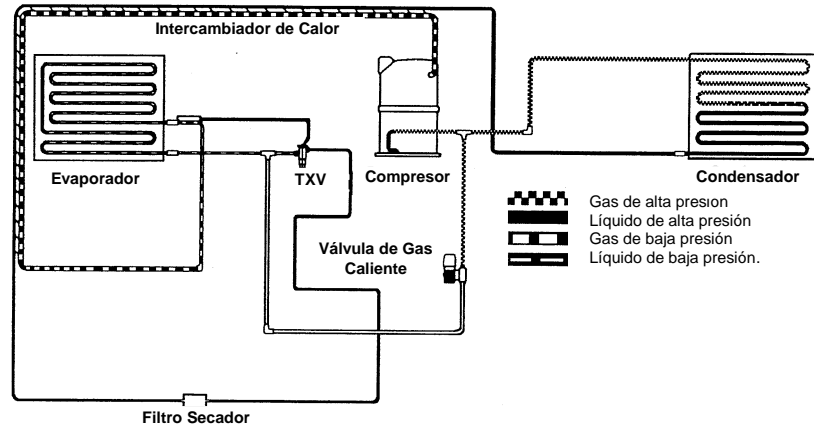


ICEU300

Modelo ICE1506

Ciclo de Refrigeración y Componentes

Antes de diagnosticar el sistema de refrigeración, es muy importante que la carga refrigerante sea la correcta. Siempre que se abre el sistema de refrigeración, debe cambiarse el filtro secador y debe pesarse la carga apropiada de refrigerante. Vea los datos sobre la carga refrigerante en la página **A5–A8**.

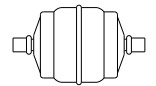


Presiones del Refrigerante

La presión de succión al principio del ciclo de congelación puede variar +/- 10 psi (. 7 barías) dependiendo de las condiciones operativas. Consulte el Gráfico en la página **E10-E13**. Las presiones menores pueden indicar una carga insuficiente. La presión de descarga en unidades enfriadas por agua debe ser de 250 psi (17,01 barías) para unidades R404a y de 150 psi (10,21 barías) para unidades R134a. La presión de descarga en unidades enfriadas por aire variará según las condiciones ambientales pero será generalmente más alta en las unidades enfriadas por agua. Condensadores remotos situados en temperaturas ambiente por debajo de 70°F (21°C) funcionarán generalmente a una presión de descarga más baja. Vea la **Válvula de Mezcla** más adelante en esta sección.

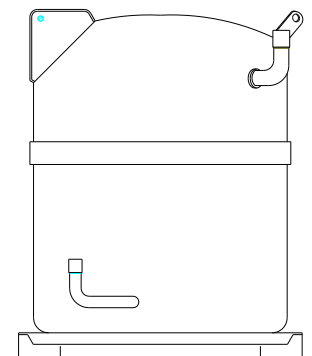
El refrigerante en estado de gas es bombeado a través del sistema de refrigeración al condensador con un compresor hermético. Se elimina el calor del refrigerante mediante el movimiento de aire forzado a través de un condensador enfriado o transfiriendo calor del refrigerante al agua a través de un condensador por agua. El refrigerante pasa a líquido cuando se enfría.

El refrigerante en estado líquido pasa por un **filtro secador**. El filtro secador atrapa pequeñas cantidades de humedad y partículas extrañas del sistema. El filtro secador debe ser reemplazado siempre que se abra el sistema de refrigeración o si se ha perdido completamente la carga refrigerante.



Compresor

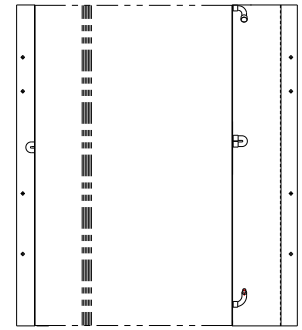
El compresor funciona durante todo el ciclo. Si se dañan las válvulas del compresor, el compresor no podrá bombear refrigerante eficientemente. Las válvulas dañadas son generalmente resultado de otro problema en el sistema de refrigeración, como que el refrigerante líquido retorne al compresor, pérdida de aceite o una presión alta. Cuando se cambia el compresor es importante pesar la carga refrigerante y verificar que el sistema funcione bien para evitar otra nueva falla.



Un compresor ineficaz tendrá generalmente la presión de succión más alta de lo normal al final del ciclo. El ciclo de congelación será más largo que lo normal y/o el ciclo de cosecha puede ser excesivamente largo. Verifique el amperaje del compresor durante 5 minutos en ciclo de congelación. Si el amperaje del compresor (datos de referencia en la placa trasera de la máquina de hielo) es menor que el 70% de lo normal, el compresor puede ser ineficiente. Estos síntomas pueden ser causados también por otros problemas, por lo tanto es importante utilizar los diagramas de diagnóstico de averías al diagnosticar un problema. Vea el Sistema Eléctrico para mayor información sobre el compresor y sobre los componentes del compresor.

Condensador enfriado por aire (autócontenido)

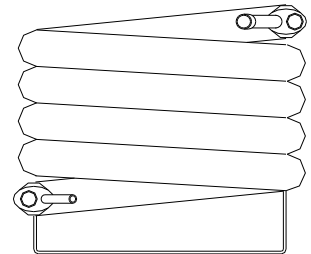
El condensador de aire está ubicado en la parte posterior del gabinete. Se pasa aire a través del condensador mediante un motor de ventilador y se descarga a través del panel lateral derecho. El modelo **ICE1400** tiene 2 motores de ventiladores y descarga a través de los paneles laterales derecho e izquierdo. La descarga de entrada y descarga de aire **ICE bajo el mostrador** es a través del panel delantero. Hay modelos desponible pueden tener una descarga superior entre los ICE0250-ICE0606.



No bloquee el flujo de aire porque causara desperfectos prematuros de la maquina y quedara nula la garantía.

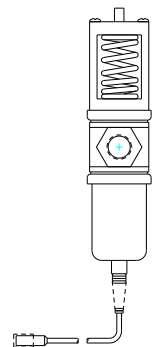
Condensador enfriado por agua

Si la máquina se ha instalado correctamente, el flujo a través del condensador será en dirección opuesta al flujo de refrigerante. La presión de suministro del condensador de agua debe estar entre 1.4 bars y 4.1 bars. Se usa una válvula reguladora de agua para controlar el flujo de agua al condensador. En áreas que tienen mala calidad de agua, el condensador puede llegar a recubrirse con depósitos minerales. Esto disminuirá la eficiencia del condensador, produciendo una alta presión de cabezal. Los condensadores enfriados por agua cambiados debido a una acumulación excesiva de minerales o congelación no estarán cubiertos por la garantía.



Válvula reguladora de agua

La válvula reguladora de agua controla la presión regulando la cantidad de flujo de agua que va al condensador. Los fuelles de la válvula reguladora están conectados al lado de alta presión del sistema de refrigeración. A subir la presión de alta, el fuelle se expande aumentando el flujo por el condensador de agua. Si se ajuste el tornillo de presión de resorte en la parte superior de la válvula de agua puede variar la velocidad de flujo de agua. La válvula debe ajustarse para mantener una presión de descarga de 250 PSI (18.3 bar) en las unidades R404A y 150 psi (10.21 bar) en las unidades R134A. El agua que sale del condensador debe estar entre 100°F (38°C) y 110°F (43°C). Cuando la máquina está apagada, la válvula de agua se cerrará completamente, deteniendo el flujo de agua a través del condensador. Si el flujo de agua no se detiene cuando la máquina esté apagada la máquina, puede ser que la válvula necesite limpieza o recambio.

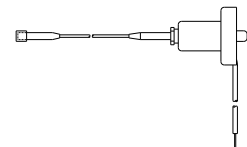


Condensador Enfriado por Aire (Remoto)

Vea Páginas **E5** y **E7**.

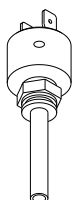
Seguro de Alta Presión (Manual)

Si la presión de descarga es demasiado alta, el seguro de alta presión se abrirá y la máquina se apaga. El seguro de alta presión se abre a 450 psi (30.62 bar) en unidades R404a y a 250 psi (17.01 bar) en unidades R134a. El seguro de alta presión está incluido en todas las máquinas enfriadas por agua y remotas, y en algunas de las máquinas enfriadas por aire.



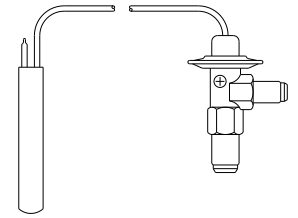
Seguro de Alta Presión (Automático)

El seguro de alta presión automático se abre a 450 psi (30.62 bar) y cierra a 338 psi (23.00 bar). El seguro de alta presión está incluido en todas las máquinas enfriadas por agua y remotas, y en algunas de las máquinas enfriadas por aire.



Válvula de expansión termostática (TXV)

La válvula de expansión termostática mide el flujo de refrigerante al evaporador cambiando su estado de líquido a alta presión a líquido a baja presión. Esta baja de presión hace que se enfríe el refrigerante. El refrigerante enfriado absorbe el calor del agua que circula sobre el evaporador. Al llenarse el evaporador con refrigerante líquido, el evaporador se va poniendo más frío.



El flujo de refrigerante al evaporador se controla mediante la temperatura en la salida del evaporador.

El bulbo de la válvula de expansión, montado en la parte superior de la línea de succión, detecta la temperatura de la salida del evaporador causando que se abra o cierre la válvula de expansión.

Al formarse hielo en el evaporador, baja la temperatura y disminuye el flujo de refrigerante al evaporador, produciendo una baja de la presión de succión.

El evaporador debe inundarse completamente (llenarse con refrigerante líquido) durante el ciclo de congelación. El evaporador completamente inundado tendrá un patrón de congelación uniforme (formación de hielo en el evaporador). Un evaporador mal alimentado (sin suficiente refrigerante líquido) tendrá una formación de hielo deficiente o nula encima del evaporador, y no se escarcharán los tubos que salen del evaporador. Todos los tubos deben escarcharse aproximadamente después de 5 minutos desde el comienzo del ciclo de congelación.

Una válvula de expansión restringida o que no se abre debidamente alimentará mal el evaporador ocasionando una presión de succión más baja que la normal. Una carga baja de refrigerante también alimenta mal el evaporador y causa bajas presiones de succión y descarga. Si no está seguro de la cantidad de carga dentro del sistema, debe recuperarse el refrigerante y pesarse la carga correcta antes de poder diagnosticar una válvula defectuosa.

Si el evaporador está mal alimentado pero la presión de succión es más alta que lo normal, el problema no está en la válvula de expansión termostática [TXV], remítase al diagrama para solucionar problemas de la sección C. Si dicha válvula se atasca abierta o si el bulbo térmico no hace buen contacto con la línea de succión, el flujo de refrigerante al evaporador será demasiado y el refrigerante líquido inundará el compresor. La presión de succión permanecerá más alta que la normal y la máquina se mantendrá en un ciclo de congelación prolongado. El hielo se formará parejamente pero será muy grueso.

Síntoma	Problema	Posible corrección
Evaporador inundado pero la presión de succión no baja. Se ha revisado el compresor y parece estar bien. La línea de succión en el compresor puede estar más fría que lo normal	1 Bulbo térmico de la TXV no hace buen contacto con la línea de succión o 2 Bulbo de la TXV mal instalado 3 Sistema sobrecargado 4 TXV atascada abierta	1 Apriete la abrazadera del bulbo y aíse el bulbo. 2 Ubique el bulbo encima de la manguera de succión 3 Recargue el sistema 4 Cambie la TXV
Evaporador mal alimentado, sin escarcha en línea(s) saliente(s) del evaporador. Baja presión de succión. Vea el diagrama de evap. Pág.E4	1 Carga baja en la máquina y pese la carga correcta 2 TXV restringida o atascada cerrada	1 Recupere refrigerante 2 Cambie la TXV y el secador

Continua en la pagina E4

Válvula de expansión termostática (continuación)

Una máquina de evaporador doble tiene una TXV por cada evaporador. Si se atasca abierta una TXV y la otra funciona normalmente, la presión de succión será mayor que lo normal y ambos evaporadores formarán hielo grueso. Se recomienda cambiar ambas válvulas si se atasca una abierta.

Si una TXV se atasca cerrada y una funciona normalmente, la presión de succión será normal o baja pero el evaporador con la válvula defectuosa estará mal alimentado (formando hielo grueso en la parte inferior y delgado en la parte superior).

Evaporador

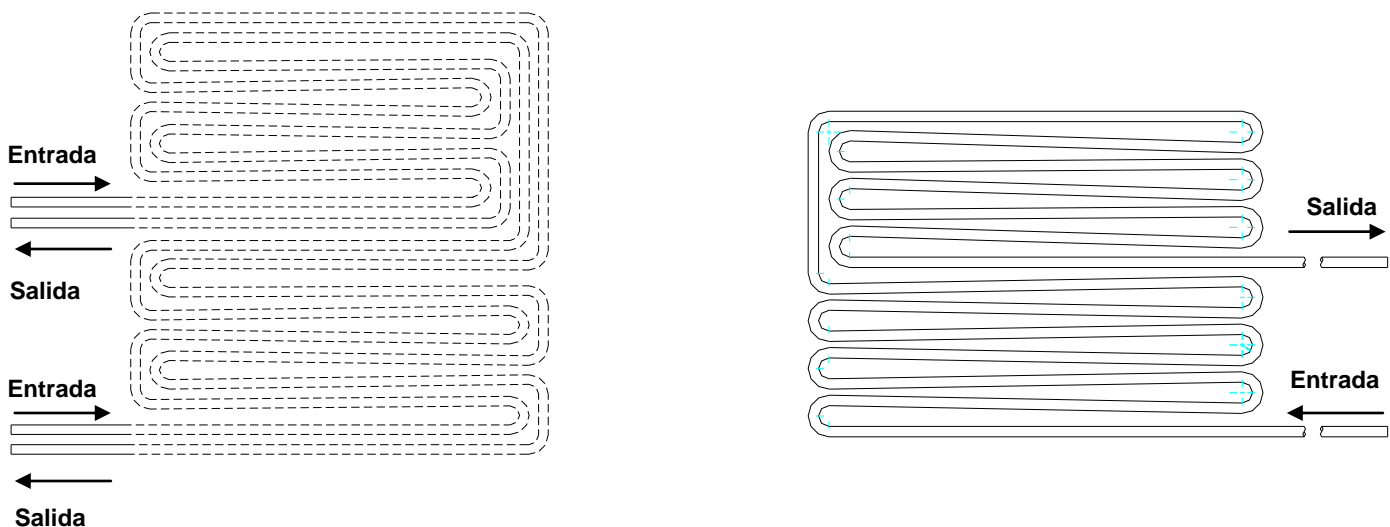
Al circular agua sobre la parte delantera del evaporador, se circula refrigerante líquido a través del tubo conectado a la parte posterior del evaporador. Al vaporizarse el refrigerante líquido en el tubo, absorbe el calor del agua haciendo que el agua se congele. El evaporador debe inundarse completamente a lo largo de la mayor parte del ciclo de congelación. Un evaporador inundado formará hielo uniformemente en todo el evaporador. Un evaporador mal alimentado tendrá hielo grueso en la parte inferior y delgado en la parte superior. La mayoría de los problemas con la formación de hielo no se relacionan con un evaporador defectuoso, utilice los diagramas para solucionar problemas de la sección C para obtener ayuda adicional.

El refrigerante ingresa al evaporador a través del tubo inferior y sale por el tubo superior. En los modelos **(antes de serie 0801)** ICE800, 1000, 1800 y 2100 la línea de refrigerante en la salida de la TXV se divide en dos tubos alimentadores. Esta división ocurre en el distribuidor, el cual es un accesorio soldado en la TXV. Un tubo alimentador del distribuidor va a la parte superior del evaporador; el otro tubo va a la parte inferior del evaporador. Los tubos del evaporador van paralelos, en direcciones opuestas, a lo largo de la parte posterior del evaporador creando un paso doble.

Si se inunda el evaporador pero no forma hielo parejamente, es posible que el evaporador tenga una separación de bobina. La separación de bobina del evaporador es la separación del tubo del refrigerante de la parte posterior de la placa del evaporador. Esto es muy raro pero ocurre ocasionalmente.

Para confirmar la separación del serpentín del evaporador, retire y revise la parte superior del evaporador. Si está separada el serpentín, debe cambiarse el evaporador. Si no están escarchadas las salidas del evaporador, el problema no está en la separación del serpentín (consulte los diagramas para solucionar problemas de la sección C).

ICE800,1000, 1800 y 2100 Antes de Enero de 2008



Nota: La decoloración permanente del enchapado del evaporador es normal y no causará problemas con la recolección de hielo ni con la higienización. Antes de desechar el evaporador por problemas de enchapado, revise que no sea solamente decoloración. Los evaporadores en buen estado no estarán cubiertos por la garantía. Si se daña el derramadero (parte superior plástica del evaporador), puede cambiarse. No es necesario cambiar todo el evaporador.

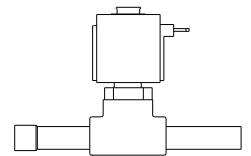
Al salir el refrigerante líquido del evaporador, cambia a gas de baja presión antes de regresar al compresor. El refrigerante líquido no debe regresar al compresor, de lo contrario causará daños. La escarcha en la línea de succión en la entrada del compresor indica el retorno de líquido al compresor. Revise la escarcha al terminar el ciclo de congelación. Si regresa líquido al compresor, debe identificarse y corregirse el problema. Consulte Carga del refrigerante, válvula termostática y evaporador.

Ciclo de cosecha

Una vez terminado el ciclo de congelación, la máquina entra en el ciclo de cosecha. Se abre la válvula de gas caliente para permitir que el gas caliente de descarga ingrese al evaporador.

Válvula de Gas caliente

Cuándo la máquina entra en ciclo de cosecha la bobina de la válvula de gas caliente se activa y se abre la válvula de gas caliente. Se bombea el gas de descarga por la válvula de gas caliente directamente al evaporador. La temperatura del evaporador alcanzará aproximadamente los 40°F (4.5°C). La presión de succión durante la cosecha debe tener un mínimo de 70 psi (4.8 barías) para las unidades R404a o 50psi (3.4 barías) para las unidades R134a. La presión de descarga bajara durante la cosecha.



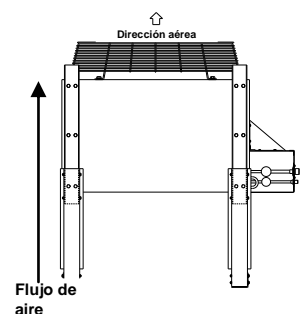
Si la válvula de gas caliente no se abre completamente durante la cosecha, no habrá suficiente gas caliente en el evaporador para descongelar el hielo. Si no hay suficiente entrada de gas caliente al evaporador, la presión de succión será más baja que las presiones indicadas arriba. Es importante que cuando haga esta verificación la máquina tenga la carga refrigerante apropiada, una presión normal y que el compresor funcione apropiadamente. Si la válvula de gas caliente tiene una fuga durante el ciclo de la congelación, no se formará hielo en la parte superior del evaporador y la presión de succión será más alta de lo normal. Para verificar que la válvula de gas caliente no tenga fugas, permita que la máquina entre en el ciclo de congelación durante aproximadamente 5 minutos. Luego sienta la temperatura entre la entrada y la salida de la válvula. Debe sentir diferencia en la temperatura. Si las líneas tienen la misma temperatura y la presión de succión es más alta de lo normal; la válvula tiene una fuga y debe ser reemplazada. Utilice los Diagramas de Diagnóstico de Averías en la sección C.

Sistema remoto

Las máquinas que utilizan condensadores remotos tienen varios componentes que no se utilizan en máquinas con condensador integrado. Una **válvula de mezcla** controla la presión de descarga cuando la temperatura ambiente en el condensador desciende por debajo de 70°F (21°C). Cuando el depósito se llena de hielo o se desconecta con el interruptor selector, la máquina bombeará todo el refrigerante en el receptor antes de desconectarse.

Condensador remoto

Para que el funcionamiento correcto, deberá instalarse correctamente el condensador remoto. La instalación incorrecta anulará la garantía. Vea las instrucciones para la instalación remota en la página **A14**. Debe ubicarse el condensador remoto en un lugar en que la temperatura ambiente del aire no exceda de 120°F (48.9°C). Si la temperatura ambiente excede de 120°F (48.9°C) la producción de hielo disminuirá hasta que la temperatura ambiente descienda.

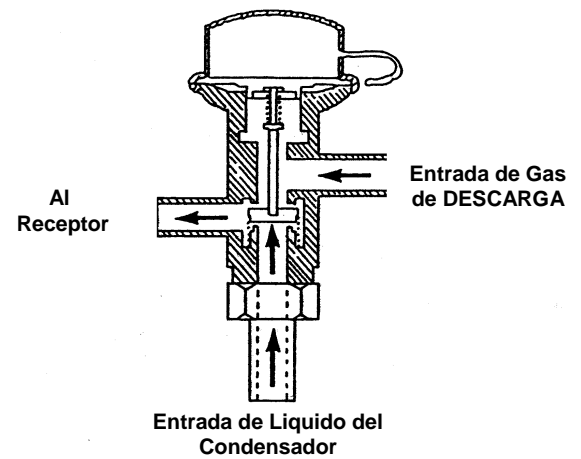


Condensador remoto (continuación)

Si se restringe el flujo de aire o si está sucio el condensador, la presión del cabezal será demasiada, la producción se hará más lenta y puede sobrecalentarse el compresor y dañarse con el tiempo. La bobina del condensador y las aspas del ventilador deben mantenerse limpias. El condensador puede limpiarse con aire comprimido o usando un cepillo. Si se usa un cepillo, páselo en dirección de las aletas teniendo cuidado de no doblarlas. Si se doblan las aletas del condensador, esto restringirá el flujo de aire por el condensador y se deberán enderezar las aletas con un peine para aletas. Los problemas relacionados con un condensador remoto o flujo de aire deficiente no estarán cubiertos por la garantía. Nota: El motor del ventilador del condensador funciona continuamente, se apagará cuando se apague la máquina de hacer hielo.

Válvula de mezcla

Cuando la temperatura en el condensador es superior a 70°F (21°C), el flujo de refrigerante desde el compresor es dirigido por la válvula de mezcla a través del condensador al interior del receptor. Cuando la temperatura en el condensador desciende por debajo de 70°F (21°C), la presión en los fuelles de la válvula de mezcla es más alta que la presión del líquido refrigerante que viene del condensador. Este cambio permite a la válvula limitar parcialmente el flujo de refrigerante líquido que sale del condensador y que el gas de descarga se desvíe del condensador y pase directamente al receptor, mezclándose con el refrigerante líquido del condensador. La cantidad de gas de descarga que no pasa por el condensador aumenta a medida que la temperatura desciende. Por esta acción de la válvula de mezcla, la presión de descarga se mantiene aproximadamente a 240 psi (16.5 bar) durante condiciones ambientales frías. Si la carga del sistema refrigerante es baja y la temperatura ambiente está por debajo de 70°F (21°C), la válvula de mezcla no funcionará apropiadamente. La válvula de mezcla permitirá que una cantidad excesiva de refrigerante se desvíe del condensador.



Problema

1. Baja presión, Línea fría entre válvula y receptor. Temperatura ambiente del condensador por debajo de 70°F (21°C)
2. Baja Presión Línea caliente entre válvula y receptor
3. Baja presión, La Línea de retorno al condensador está fría. La temperatura ambiente del condensador esta por encima de 70°F (21°C)

Causa posible

- A. Válvula Defectuosa, no permitiendo gas de descarga en el receptor
- B. Sistema bajo de carga.
- B. Válvula defectuosa, no permitiendo líquido en el receptor
- A. Válvula defectuosa no permitiendo que el refrigerante circule por el condensador

Remedio

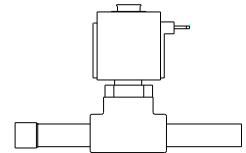
- A. Reemplace la válvula
- A. Verifique si hay fuga Recupere el refrigerante y pese la carga apropiada.
- B. Reemplace la válvula
- A. Reemplace la válvula.

Sistema de Bombeo (Solo Remoto)

El sistema de bombeo evita que el líquido refrigerante pase al evaporador y al compresor durante el ciclo de apagado y evita que el compresor se golpee o arranque con una carga excesiva.

Solenoides de la Tubería de Refrigerante Líquido

Cuando se apaga una máquina con condensador remoto, la válvula de solenoide de la tubería de refrigerante líquido, ubicada en la salida del receptor, se desactiva provocando que la válvula se cierre completamente e interrumpa completamente el flujo de refrigerante. El compresor bombeará el resto del refrigerante en el condensador y en el receptor.

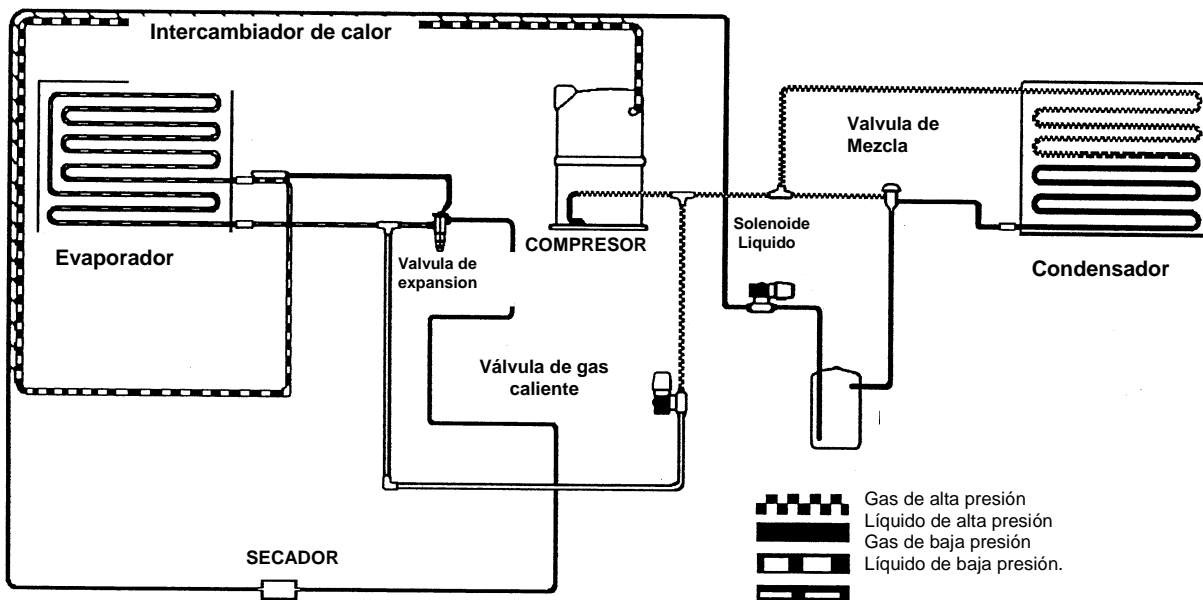
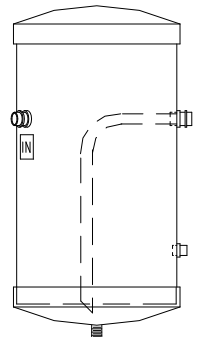


Al realizar el sistema su bombeo decreciente, cae la presión en la parte baja del sistema. Cuando la presión de succión desciende a 19 psi (1.3 barías), el dispositivo de control de evacuación se abre, y la máquina se apaga. Ver página **F9** para consultar el funcionamiento del control de evacuación. Mientras la máquina esté apagada se almacenará líquido refrigerante en el condensador y en el receptor. Es normal que la máquina evacue una o dos veces por hora a medida que se equaliza la presión.

Cuando vuelve a funcionar la máquina (el interruptor del depósito "microswitch" se apaga o el interruptor se pone en la posición ICE), la válvula solenoide de la tubería de refrigerante líquido se abre y el refrigerante sale del receptor. Cuando la presión de succión asciende a 45 psi (3.1 bar) el control de bombeo se cierra y la máquina vuelve a funcionar. Si la máquina no realiza el bombeo, puede ser que la válvula no se haya cerrado completamente. Un compresor debilitado antes de cambiar el solenoide de línea de líquido. Antes de cambiar la válvula, desarma y revise si hay obstrucciones que pueden impedir que la válvula se asiente.

Receptor

Si el sistema tiene un condensador remoto, el refrigerante entrará en un receptor antes de pasar a través del filtro secador. El receptor contiene refrigerante líquido de reserva durante el ciclo de congelación. El receptor también almacena líquido refrigerante durante el ciclo de desconexión.



Refrigerante

Se alimenta el refrigerante en forma de líquido a alta presión a una válvula de expansión donde se reduce el refrigerante a un líquido a baja presión. Con esta presión baja, el líquido absorbe el calor desde el evaporador causando que el líquido cambie a vapor. Este vapor va entonces al compresor donde se aumentan la temperatura y la presión del vapor. El vapor a alta temperatura y alta presión fluye al condensador donde se elimina el calor haciendo que el vapor regrese a su forma líquida, dejando el refrigerante listo para fluir nuevamente al evaporador para recibir más calor.

La mayoría de las máquinas de hielo Ice-O-Matic utilizan refrigerante R134a o R404a. Siempre revise la placa de datos del número de serie para ver el tipo correcto de refrigerante y la cantidad empleada en la máquina a la cual dé servicio.

R404a y R134a son refrigerantes HFC, los cuales son inocuos para el agotamiento del ozono. Los cilindros de R404a son de color anaranjado, los cilindros de R134a son de color azul celeste.

Importante: Al descargar refrigerante de una máquina de hielo, recupere todo el refrigerante que le sea posible con un dispositivo de recuperación o algún otro medio para evitar que entre el refrigerante en la atmósfera.

Método para cargar refrigerante

Para poder lograr un sistema de refrigeración cargado correctamente, debe evacuarse completamente el mismo.

Para lograr una evacuación completa necesitará un múltiple medidor de servicio con mangueras debidamente mantenidas, y una bomba de vacío capaz de extraer un vacío de 50 micras. Esto exigirá una bomba bifásica.

Conecte el múltiple medidor de servicio a los orificios de servicio de los lados alto y bajo y a la bomba de vacío. Revise que las válvulas del múltiple medidor estén cerradas, luego ponga en marcha la bomba.

Nota: No use un compresor de refrigeración como bomba de vacío. Los compresores puede extraer solamente un vacío de 50,000 micras.

Después de haber puesto en marcha la bomba de vacío, abra las válvulas en el múltiple medidor. Esto permitirá que comience la evacuación del sistema de refrigeración.

Si no ha habido una cantidad excesiva de humedad en el sistema, permita que la bomba de vacío deje el sistema en unas 200 micras o menos. Una vez logrado esto, deje que la bomba de vacío funcione otros 30 minutos. Luego cierre las válvulas del múltiple medidor y detenga la bomba de vacío. Luego observe sus medidores. Una subida a 500 micras en tres (3) minutos o menos indica un sistema seco bajo un vacío satisfactorio.

Si el medidor registra una subida más rápida, el sistema tiene humedad restante o hay una fuga en el sistema, debiendo revisarse la fuga y repararla y hacer otra evacuación completa.

Nota: Selle los extremos de la manguera del múltiple medidor y efectúe un vacío profundo para comprobar que la fuga no esté en las mangueras. El múltiple medidor debe poder mantener el vacío durante tres (3) minutos.

Si el sistema de refrigeración está sumamente mojado, use calor radiante para subir la temperatura del sistema. Esto hará que se vaporice la humedad a menos de un vacío.

El uso de dos (2) válvulas, una entre la bomba de vacío y el múltiple medidor y la otra entre el cilindro del refrigerante y el manómetro le permite evacuar y cargar el sistema sin desconectar ninguna manguera. Si se desconectaran las mangueras, el aire o la humedad tendrán la oportunidad de ingresar a las mangueras y luego al sistema.

Una máquina de hielo debidamente cargada es el mejor aliado de un técnico de servicio. La carga correcta permitirá diagnosticar precisamente cualquier preocupación con la máquina.

Debe pesarse el refrigerante en la máquina usando una balanza de carga o un sistema selector de carga [dial-a-charge].

La cantidad correcta de refrigerante necesario para la máquina de hielo está impresa en la placa de datos de serie instalada en la máquina e indicada en las páginas siguientes. Nunca cambie las cantidades indicadas.

Los modelos remotos con tramos de líneas de (60) pies o (18) metros necesitarán agregar 425 gramos o 15 onzas adicionales de refrigerante.

En algunos casos la carga completa de refrigerante puede no ingresar al sistema de refrigeración. En esos casos, cierre la válvula del lado alto del múltiple medidor y desconecte el múltiple del orificio del lado alto.

Cuando la máquina esté totalmente cargada, asegure las tapas en los orificios de servicio y revise para comprobar que los orificios no tengan fugas de refrigerante.

Remítase a las tablas de las páginas **I6** y **I16**.

Circuito de Control

Todas las máquinas en este manual son controladas electromecánico; sin embargo, el control de circuito en la unidad con un solo evaporador de las unidades con dos evaporadores y se detallan a continuación.

Interruptor Selector

El interruptor selector se usa para poner la máquina fabricadora de hielo en el ciclo de fabricar hielo ICE o en ciclo WASH o para desconectar la máquina en OFF. La posición de WASH solo deja funcionar a la bomba de agua y se usa durante el proceso de limpieza para hacer circular solución limpiadora a través del sistema de agua. Cuando el interruptor selector se pone en la posición ICE, la máquina inicia el ciclo de congelación.

Contactador

Cuando el interruptor selector se pone en la posición ICE, se activa la bobina del contactador. Esto provoca que se activen los componentes de arranque del compresor, que se ponen en funcionamiento.

Interruptor de Purga

El interruptor de purga es un interruptor momentáneo que se usa para activar manualmente la válvula de purga. Es utilizado durante el proceso de limpieza para verter la solución limpiadora por el recipiente de agua. La válvula de purga quedará activada por cuanto tiempo se presione el interruptor de purga.

Nota: Unidades de un Evaporador. Los contactos normalmente cerrados del interruptor de purga crean también un circuito para el relé 1. Estos contactos deberían quedarse cerrados a menos que se presione el interruptor. Si el interruptor es defectuoso y los contactos normalmente cerrados están abiertos cuando la máquina entra en cosecha, la máquina volverá a congelar cuando el control de baja presión.

Compresor y Componentes de Arranque

El compresor debe funcionar durante todo el ciclo. Si la máquina está en la posición ICE pero el compresor no funciona, compruebe que el contactador del compresor para ver si se activo. Si el contactador no responde, el problema no está en el compresor o en sus componentes de arranque. Si el contactador responde y hay un voltaje correcto a través del contactador, podría haber un problema en uno de los componentes de arranque o en el compresor. Se recomienda que cuando se cambie un compresor también se cambien sus componentes de arranque.

Verificación del Compresor **ADVERTENCIA** **Desconecte la energía antes de dar servicio**

Si el compresor usa una sobrecarga interna, asegúrese que se haya enfriado y que el sobrecarga se haya estabilizado antes de hacer un diagnóstico sobre el compresor. Si el compresor está frío y todavía no está funcionando, revise los devanados del motor del compresor quitando primero los cables en los terminales del compresor. Con un medidor de ohms, compruebe la continuidad entre los tres terminales, si hay un circuito abierto entre alguno de los terminales, puede tener que cambiarse el compresor. Revise la continuidad de cada terminal al compresor; si se encuentra continuidad desde cualquier terminal al compresor y los devanados del compresor tienen cortocircuito a tierra, tendrá que cambiarse el compresor. Si parece estar en buen estado el compresor parece estar bien, se recomienda usar un analizador de compresor para aislarlo de sus componentes de arranque mientras compruebe que no haya un rotor bloqueado. Si no hay un analizador, deberán revisarse las partes de arranque del compresor.

Verificación del Compresor (continuación)

Si todos los componentes de arranque están bien, compruebe la salida de amperaje desde el terminal común del compresor, asegurándose que se suministre el voltaje adecuado al compresor y que todo el cableado esté conectado correctamente. Si el compresor no arranca y hay un consumo excesivo de amperaje, (vea amps. de rotor bloqueado en la conexión del compresor) el compresor tiene un rotor bloqueado y deberá cambiarse.

Importante: Los compresores devueltos a la Compañía bajo garantía serán probados y si no son defectuosos no serán cubiertos por la misma.

Sobrecarga (Externa)

Si no hay consumo de amperaje, compruebe la sobrecarga del compresor. Puede revisarse la continuidad de la sobrecarga del compresor después de quitarla y dejarla enfriarse a temperatura ambiente. Si no hay continuidad entre los dos terminales, cambie la sobrecarga. Si se sospecha que la sobrecarga se abre prematuramente, deberá cambiarse, por una que funcione bien.

Capacitores

El capacitor de arranque es un dispositivo de almacenamiento eléctrico usado para proporcionar torsión de arranque al compresor. Si el capacitor de arranque es defectuoso, el compresor no arrancará apropiadamente.

El capacitor de marcha es un dispositivo de almacenamiento eléctrico usado para mejorar las condiciones de funcionamiento y la eficacia del compresor.

Antes de revisar el capacitor, debe descargarse haciendo cortocircuitos en las terminales. Si un capacitor de marcha o de arranque está agrietado, puede revisarse con facilidad cambiándolo por un capacitor de tamaño correcto, que sepa que funciona bien. Si el compresor arranca y funciona correctamente, cambie el capacitor original. También puede usar un verificador de capacitores.

Relé de Arranque

El relé de arranque quiebra el circuito eléctrico a los devanados de arranque cuando aumenta la velocidad del motor del compresor. Si está defectuoso el relé, el compresor no arrancará o puede hacerlo pero funcionará muy corto tiempo. Puede revisarse un relé del compresor retirándolo y revisando sus contactos en busca de daños y comprobando la continuidad entre los puntos de relé cerrados. Revise la bobina de relé con un ohmímetro. Si no se detecta continuidad, cambie el relé.

Un rele del compresor puede ser verificado quitando el rele y verificando los contactos del rele a ver si están dañados y verificando la continuidad a través de los puntos cerrados del rele. Verifique la bobina del rele con un ohmímetro. Si no se lee ninguna continuidad, reemplace el rele.

Ciclo de Congelación controlado sin tiempo

Durante el ciclo de congelación funcionan el compresor, la bomba de agua y el ventilador del motor del condensador/es (si utilizados). En sistemas remotos también se activa el solenoide de líquido, vea el Sistema de Refrigeración. A medida que se forma hielo en el evaporador, baja la presión de succión. La máquina está en el ciclo de congelación controlado sin tiempo del ciclo de congelación y se permanecerá así hasta que la presión de succión caiga lo suficiente para cerrar el control de baja presión. Vea las páginas **I1-I6** para las presiones de funcionamiento.

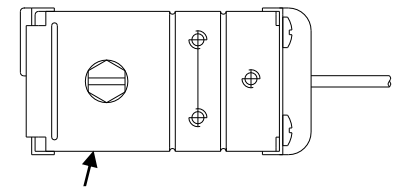
Control de Baja Presión

El control de baja presión es un control de baja presión que cierra cuando hay una caída en la presión de succión. Cuando el control de baja presión se cierra, se activa el timer de congelación y la máquina entra en la porción sincronizada del ciclo de congelación. Cuando la máquina entra en cosecha, la presión de succión sube y se abre el control. El control de baja presión debe ajustarse según el gráfico de las páginas **I1-I6**

El parámetro del control de baja viene predeterminado por fábrica y no necesita ser ajustado normalmente. Si el espesor de puente de hielo es incorrecto, debería ajustarse el timer de congelación y no el control de baja. Vea página **F4** para el procedimiento del ajuste del timer de congelación. El control de baja presión puede ajustarse si el timer requiere demasiado tiempo (más de 7 minutos) para lograr el espesor apropiado de puente o si se requiere muy poco tiempo (menos de 1 minuto) para lograr el espesor apropiado de puente.

Si sospecha que el control de baja presión requiere ajuste o no funciona correctamente, verifique el control tal como sigue. Compruebe que el seguro de alta temperatura no esté abierto, vea la página **F8**. Desconecte la máquina y desenchúfela o póngala en OFF. Conecte un cable de voltímetro a la terminal 1 y otro cable a la terminal 2 del control de baja presión. Vuelva a enchufar la máquina y póngala en posición ICE. Conecte un manómetro bajo a la máquina. El voltímetro debería leer el voltaje de la línea hasta que el control de baja presión se cierre, cuando el voltímetro se debe leer cero voltios.

Anote la presión de succión en este punto. Ajuste el control de baja presión si es necesario. Girando el tornillo del ajuste a la izquierda disminuirá el corte en la presión, girando el tornillo de ajuste a la derecha aumentará el corte en la presión. El diferencial está predeterminado y no requiere ajuste. Si no puede ajustar el control en el parámetro de presión correcto o si el corte es irregular el control debe ser reemplazado. Si la presión de succión no desciende apropiadamente, vea el Diagrama de Diagnóstico de Averías "La Máquina no Entra Cosecha" en la Sección C.



Tornillo de ajuste

Relé 1

El relé 1 se utiliza para activar el motor del ventilador en modelos enfriados por aire. El ventilador se activa a través de los contactos comunes, normalmente cerrados.

Relé 2 (Nota: El relé 2 no se utiliza en modelos undercounter)

En máquinas de un solo evaporador, el relé 2 se utiliza solamente para sobre pasar el control del depósito durante el ciclo de congelación y la primera parte del ciclo de cosecha. El relé 2 se activa a través de los contactos normalmente cerrados del microswitch del asistente de cosecha al comenzar el ciclo de congelación. Una vez activado, el Relé 2 evitará que la máquina se desconecte si se abre microswitch de la cortina. El relé permanecerá activado hasta que el microswitch del asistente de cosecha en la parte alta del embraque durante el ciclo de cosecha. En este momento la máquina se desconectará si se abre el microswitch de la cortina.

Relé 3 y Relé 4 (las Aplicaciones ICE1506)

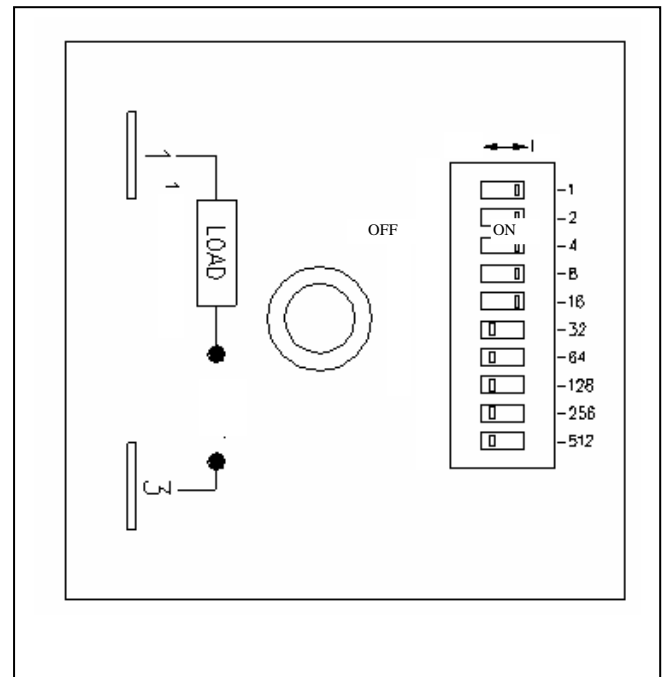
El relé 3 y el Relé 4 desvía los microswitches del depósito para permitir que las cortinas se abran y cierren durante el ciclo de congelación en aplicaciones con dispensadores de hielo. Esto evitará que la máquina fabricante de hielo se desconecte durante la agitación del dispensador.

Ciclo de Congelación controlado con tiempo

Cuándo se activa el timer de congelación, la máquina está en la parte controlado por tiempo del ciclo de congelación. El timer de congelación medirá el resto del ciclo de congelación. Una vez que el tiempo ha pasado, la máquina entrará en el ciclo de cosecha.

Timer de Congelación

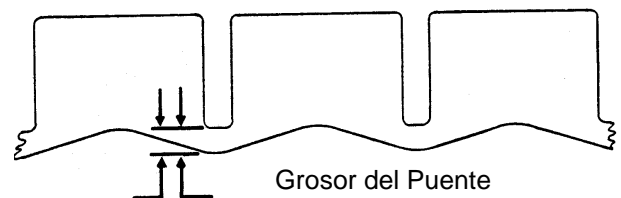
El timer de congelación es un timer ajustable que controla el espesor del puente de hielo. El timer de congelación esta configurado de fábrica pero puede ser ajustado cuando la máquina arranca. Cuándo añade tiempo al timer de congelación, se extiende la longitud del ciclo de congelación, por lo tanto aumentará el espesor del puente de hielo. Cuándo se elimina tiempo al timer, disminuye el ciclo de congelación y disminuirá el espesor del puente de hielo.



Combine tiempo en segundos

El timer de congelación puede ser ajustado deslizando uno o más interruptores a la posición **ON** o **OFF** para establecer el parámetro con el que se producirá el espesor de puente apropiado. El timer de inicio tiene un parámetro 128 y 256 con el interruptor en **ON**.

El espesor del puente de hielo debe ser aproximadamente 3/16" (5 Mm) en la serie ICEU undercounter, ICE0250 y ICE0305, y 1/8" (3 Mm) en ICE0400 y unidades más grandes. Si el puente es demasiado grueso, quite suficiente tiempo del timer para lograr el espesor apropiado. Si el puente es demasiado fino, agregue suficiente tiempo al timer para lograr el espesor apropiado.



Verifique que el timer de congelación funcione bien de la siguiente manera: Compruebe que el control de alta temperatura no esté abierto, vea la página **F8**. Ponga la máquina en OFF y desconecte la toma de corriente desenchufando la máquina o poniendo el interruptor en OFF. Conecte un cable de voltímetro a la terminal 1 y otro cable a la terminal 3 del timer. Vuelva a enchufar la máquina y póngala en la posición ICE. El voltímetro debe leer cero voltios hasta que se cierre el control de baja presión, activándose el timer y se deberá leer la línea de voltaje.

Cuándo el timer termina de contar, el voltímetro leerá otra vez cero voltios. El tiempo que le lleva al timer de congelación acabar la cuenta, una vez que haya sido activado, ha de corresponder al ajuste del timer. Si no lo hace o si el timer no se cierra, el timer es defectuoso.

Nota: La demora del timer de gas caliente utilizado en las Series ICE1400, ICE1506, ICE1800 y en la Serie ICE2100 cubers siempre debe de estar en 4 segundos. (No aplica en Versiones 3 y 4).

Ciclo de Cosecha**Máquinas con un Solo Evaporador**

Una vez que el timer de congelación acabó de contar, se envía corriente al relé 1 y la máquina entra en el ciclo de cosecha. Una vez en el ciclo de cosecha, se activa la válvula de purga, la válvula de gas caliente y el motor de cosecha. La bomba de agua continúa funcionando durante la primera parte del ciclo de cosecha para que el agua cargada de mineral en la bandeja de agua pueda evacuarse a través de la válvula de purga al desagüe. El motor de cosecha gira el embrague para activar el microswitch del asistente de cosecha.

El microswitch del asistente de cosecha esta en posición normalmente cerrada durante el ciclo de congelación y al principio de la cosecha. Una vez que el embrague gira lo suficiente para activar el microswitch del asistente, se desactiva la bomba de agua y la válvula de purga. El motor de cosecha continúa girando el embrague. Cuando el interruptor de leva vuelve a su posición normalmente cerrada, la máquina vuelve al ciclo de congelación. Si el microswitch de la cortina está abierto cuando el microswitch del asistente se activa por la parte alta de la leva, la máquina se desconectará. Las unidades remotas hacen un bombeo decreciente antes de apagarse.

Relé 1

Cuando se activa el relé 1, los contactos normalmente abiertos (1-B) se cierran mandando corriente a la válvula de gas caliente y al motor de cosecha y (1-A) se cierran mandando corriente a la válvula de purga y al relé 1 para mantener la bobina activa cuando se abre el control de baja. El motor del ventilador en los modelos enfriado por aire con condensador integrado se activa a través de los contactos NC del relé 1, cuando los contactos se abren durante la cosecha, se desactiva el motor del ventilador del condensador.

Relé 2 Ver Página F4.

Máquinas con Dos Evaporadores (Antes de Enero 2008)

Una vez que ha terminado el timer de congelación, se manda corriente a: (Un) motor de cosecha 1 y relé 1 por los contactos normalmente cerrados de microswitch de cosecha 1, (B) motor de cosecha 2 y relé 2 por los contactos normalmente cerrados del microswitch de cosecha 2. Los contactos del relé 1B y 2B, activan la demora del timer de gas caliente de 4 segundos (Timer a Mano derecha)

Este demora de 4 segundos permitirá que los motores de cosecha giren y permitir que los microswitches de cosecha de leva cambien a su posición normalmente abierta antes que se abra el control de baja presión durante gas caliente. Los interruptores de leva están ahora en posición normalmente abierta y continuarán activando los motores de cosecha y relés hasta que la leva gire y el interruptor vuelva a la posición normalmente cerrada.

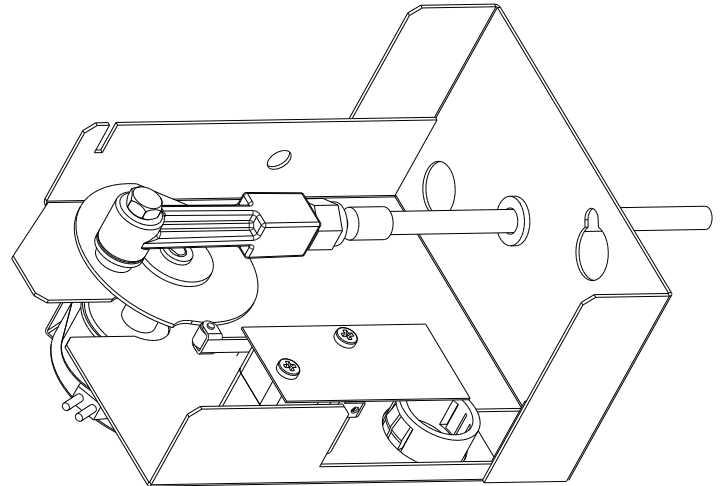
Una vez que se acaba la demora de 4 segundos, las válvulas de gas caliente y la válvula de purga se activarán y permitirán la entrada de gas caliente en los evaporadores. Los microswitches de las cortinas se puentean a través de los contactos normalmente abiertos del relé 1A y 2A.

Los microswitches de cortina se puentean para permitir que el microswitches de cosechar de leva vuelven a la posición normalmente cerrada antes que la máquina se desconecte si la cortina está abierta. Cada motor de asistencia de cosecha hará solo una revolución antes de desconexión por depósito lleno o avanzar al próximo ciclo de congelación.

Tanto la válvula de gas caliente como la válvula de purga quedan activadas hasta que los dos motores de asistencia de cosecha completen una revolución. La bomba de agua se activa a través del ciclo de cosecha. La unidad se desconectará si las cortinas están abiertas durante el ciclo de congelación. Las unidades remotas evacuan el refrigerante antes de desconectarse. Los ventiladores de los motores en los modelos enfriados por aire con condensador integrado son activados a través de los contactos NC del relé 1B, cuando los contactos se abren durante la cosecha, se desactivan los ventiladores de los motores del condensador.

Ensamble de Asistencia de la Cosecha

La unidad de asistencia de la cosecha tiene varios propósitos: ayudar a la expulsión de hielo del evaporador, controlar la longitud de cosecha y completar la cosecha. Cuando la máquina entra cosecha, se envía corriente al motor de cosecha que gira el embrague. Se conecta una barra al embrague que gira y es empujado contra la parte trasera de la placa de hielo. El embrague comienza a resbalar cuando la punta aplica aproximadamente 25 onzas de presión contra la placa de hielo.



Lleva aproximadamente 1 minuto para que el gas caliente al evaporador lo suficiente para aflojar bastante el hielo de la placa del evaporador. En este punto la presión del embrague vence la atracción capilar del hielo al la placa del evaporador y el hielo comienza a saltar del evaporador. Cuando se empuja el hielo, el embrague deja de resbalar y comienza a girar, extendiendo la barra lo bastante para empujar el hielo y sacarlo del evaporador.

Motor de Cosecha

El motor de cosecha se activa al principio de la cosecha y permanecerá así hasta que la máquina vuelva al ciclo de congelación. Un motor de cosecha defectuoso generalmente no funcionará. El motor de cosecha gira en el **sentido de las manecillas** del reloj. Es posible que un motor defectuoso gire en el sentido opuesto a las manecillas del reloj. Si esto sucede el motor debe ser reemplazado. Es también posible que un motor defectuoso "golpee" hacia atrás al entrar inmediatamente en cosecha. Esto activará el interruptor de leva y causará que la máquina vuelva al ciclo de congelación inmediatamente después de entrar cosecha. Si la máquina está en cosecha sólo por una fracción de segundo, el motor de cosecha puede ser defectuoso. Verifique si el motor es defectuoso mirando bien el embrague cuando la máquina entre en cosecha.

Embrague

El embrague consta de un embrague y de la leva. Se conecta una barra al embrague y el motor de cosecha va girando el embrague durante la cosecha. Cuando el motor de cosecha gira, el embrague resbalará mientras la barra es empujada contra el hielo. El embrague continuará resbalando siempre que la presión requerida para mover el hielo sea superior de 25 onzas. Una vez que el evaporador se ha calentado lo suficiente para romper la unión de hielo al evaporador, la presión requerida para mover el hielo pasa a ser inferior es de 25 onzas. Y el embrague comienza a moverse.

El embrague no es ajustable. Si la tensión del embrague es débil (menos de 25 onzas.) se dará una cosecha lenta o fundición excesiva de hielo durante la cosecha. Si la presión del embrague llega a ser demasiado grande, la fuerza de la barra contra la parte trasera de la placa de hielo puede hacer que se rompa y que el hielo no salga del evaporador. Si sospecha que la tensión del embrague es demasiado grande o floja, gira el embrague a mano. El embrague debería girar con suavidad sin "atascarse", pero debería ofrecer alguna resistencia. Si tiene dudas sobre si el embrague es defectuoso, compare la tensión con uno que sepa que es bueno.

Punta de la Barra y Oscilador

La punta de la barra se conecta al embrague y hace contacto con la parte trasera de la placa de hielo durante la cosecha. El oscilador permite que la punta de la barra gire mientras gira el embrague de manera que la barra es empujada directamente a través de la guía de barra del evaporador.

La punta de la barra debe estar al mismo nivel que la espalda del evaporador o con un receso de 1/16 de pulgada (.16cm). La punta de la barra no debe extenderse al área de congelación del evaporador durante la congelación.

(Nota: Las unidades fabricadas después de junio 2004 utilizan una sonda no ajustable).

La longitud de la barra se ajusta aflojando la contratuerca y ajustándola dentro o fuera del oscilador. Una vez que la barra ha sido ajustada a la longitud apropiada, apriete la contratuerca. Si la punta de la barra se dobla durante la operación puede causar que el embrague resbale innecesariamente. Esto puede ocurrir si la abrazadera de montaje del motor de cosecha no está alineada apropiadamente o si la punta de la barra tiene depósitos minerales excesivos. Quite y limpie la barra si es necesario.

Para verificar que la punta de la barra no esté doblada, quite el tornillo con anilla que sujeta el oscilador al embrague y simule el movimiento del oscilador y la barra moviendo el oscilador circularmente alrededor de la parte externa del embrague. El oscilador debe moverse también libremente. Si siente alguna resistencia, ajuste la abrazadera aflojando los tornillos de la misma y volviendo a colocarla hasta que la barra se mueva libremente.

Funcionamiento del Microswitch del Asistente de Cosecha–Máquinas con un Solo Evaporador

El brazo del microswitch de cosecha se queda sobre el borde del embrague y es accionado por la parte alta y baja de la leva. Cuando la máquina está en el ciclo de congelación el brazo activador del microswitch de cosecha está en la parte baja de la leva. Durante la congelación, la bomba de agua y el relé 2 reciben corriente, por los contactos normalmente cerrados del microswitch de cosecha. Cuando la máquina entra en cosecha, se da corriente a la bomba de agua y a la válvula de purga por los contactos normalmente cerrados del microswitch de cosecha por los contactos normalmente abiertos del relé 1 (cerrado durante cosecha). La bomba de agua, la válvula de purga y el relé 1 quedan activados hasta que el microswitch de cosecha se levante a la parte alta de la leva. El relé 2 también se desactivará en ese momento permitiendo que la máquina se desconecte si el microswitch de la cortina se abre. En las máquinas con bajo mostrador fabricadas después de julio de 2004 la bomba de agua funciona continuamente hasta que la máquina se desconecta.

Funcionamiento del Microswitch del Asistente de Cosecha–Máquinas con Dos Evaporador (Antes de Enero 2008)

Una vez que el timer de congelación acaba la contar, se manda corriente a: (Un) motor de cosecha 1 y relé 1 por los contactos normalmente cerrados del microswitch de cosecha 1, (B) motor de cosecha 2 y relé 2 por los contactos normalmente cerrados del microswitch de cosecha 2.

Este demora de 4 segundos permitirá que los motores de cosecha giren y permitir que los microswitches de cosecha cambien a su posición normalmente abierta antes que se abra el control de baja presión durante gas caliente. Los microswitches de leva están ahora en posición normalmente abierta y continuarán activando los motores de cosecha y relés hasta que la leva gire y el microswitch vuelva a la posición normalmente cerrada.

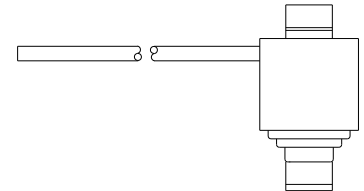
Los microswitches de la cortina se puentean para permitir que el microswitch de cosecha vuelva a la posición normalmente cerrada antes que la máquina se desconecte si la cortina está abierta. Cada motor de asistencia de cosecha hará solo una revolución antes de desconexión por depósito lleno o avanzar al próximo ciclo de congelación.

Tanto la válvula de gas caliente como la válvula de purga quedan activadas hasta que los dos motores de asistencia de cosecha completen una revolución. La bomba de agua se activa a lo largo del ciclo de cosecha. La unidad se desconectará si las cortinas están abiertas durante el ciclo de congelación.

Ajuste del Microswitch del Asistente de Cosecha

Verifique que el microswitch del asistente de cosecha esté bien ajustado girando a mano el embrague en el sentido opuesto a las manecillas del reloj y escuchando que giren los contactos del interruptor. El interruptor debe hacer un "clic" audible a medida que el rodillo alcanza la parte alta de la leva. Ahora gire lentamente el embrague en el sentido de las manecillas del reloj y el interruptor debe hacer un "clic" audible a medida que el rodillo alcanza la parte baja de la leva. Ajuste el microswitch aflojando los tornillos de montaje y moviendo la posición del microswitch. Si se sospecha que el microswitch del asistente de cosecha está defectuoso debe verificarlo con un ohmímetro. **No debe asumirse que el microswitch es bueno porque se escuche un "clic" al mover el brazo activador.**

Seguro de Alta Temperatura El seguro de alta temperatura es un disco térmico que protege la máquina si la máquina se "atasca" en el ciclo de cosecha. El seguro de alta temperatura se abraza a la línea de la succión cerca del sensor de la válvula de expansión. Se abre cuando la temperatura de la línea de la succión alcanza 120°F (48.8°C) y se cierra cuando la temperatura desciende a 80°F (26.6°C). Si el seguro de alta temperatura se abre durante la cosecha, desactivará los componentes de la cosecha. Si el seguro de alta temperatura es defectuoso y no se cierra durante el ciclo de congelación, no permitirá que se active el rele (los rele) y la máquina no entrará en cosecha. Quite el seguro de alta temperatura y compruebe con un ohmímetro que no sea defectuoso.



Nota 1: ICE0500R3, ICE0606R3, ICE0806R3 y ICE1006R3: Las especificaciones del seguro de alta temperatura han sido cambiadas para abrir en 120 °F y cerrar en 100 °F.

Nota 2: En los modelos donde el seguro de alta temperatura es montado en la salida del tubo de la válvula de gas caliente, las especificaciones indican abierto a 180°F y cerrado a 120 °F. Adicionalmente, el seguro de alta temperatura está cableado en serie con el contactor. Si el seguro de alta temperatura se abre por cualquier razón, el compresor se cerrará. Este es un control automático. **No permita que la máquina funcione sin el seguro de alta temperatura. Puede dañar la máquina y quedar anulada la garantía.**

Operación del Microswitch de la Cortina

El microswitch de la cortina se utiliza para desconectar la máquina cuando el depósito se llena de hielo. El microswitch de la cortina se debe verificarse durante la instalación o cuando se haga el mantenimiento.

Los ajustes no son cubiertos bajo garantía.

Hay un microswitch de la cortina por cada evaporador. El brazo del activador del microswitch de cortina entra en contacto con la cortina. Cuando el depósito está lleno de hielo, la cortina se mantiene abierta cuando el hielo cae del evaporador. Esto libera de presión al brazo activador microswitch de la cortina permitiendo que se abra el microswitch.

Máquinas con un Solo Evaporador: Si el microswitch de la cortina se abre durante la congelación, o la primera parte de cosecha, el relé 2 puentea el microswitch de la cortina y la máquina continuará funcionando. Si el microswitch de la cortina se abre durante la cosecha, cuando el microswitch del asistente de cosecha se levanta a la parte alta de la leva, la máquina se desconectará. Cuando el microswitch de la cortina se cierre de nuevo, la máquina se volverá a conectar. **Máquinas con Doble**

Evaporador: Si cualquier microswitch de cortina se abre durante el ciclo de congelación, la máquina se desconectará. El relé 1 y el relé 2 puentearán los microswitches de la cortina durante la descongelación. Si cualquier microswitch de cortina se abre cuando la máquina vuelva al ciclo de la congelación, la máquina se desconectará.

Máquinas Undercounter: Se utiliza un control termostático en los modelos undercounter. El control termostático está ubicada en la caja de controles con el tubo capilar asentado en el tubo de bronce ubicada en la parte inferior de la bandeja de agua. Cuando el hielo hace contacto con el tubo de bronce, los contactos en el control se abren y la máquina se apaga.

Ajuste del Control del Deposito (Thermostatico)

Todos Modelos (Menos Modelos Undercounter): Verifique que esté bien ajustado el microswitch de la cortina separando el fondo de la cortina del evaporador. Acerque lentamente la cortina hacia al evaporador. El microswitch de la cortina cerrarse cuando la orilla inferior de la cortina se nivele la orilla exterior de la bandeja de agua. Ajuste el microswitch de la cortina aflojando los tornillos que sujetan el microswitch. Mueva el microswitch a la posición apropiada y vuelva a apretar los tornillos. Reexamine el ajuste. **Los ajustes no son cubiertos bajo garantía.**

Modelos Undercounter

Ponga la máquina en la posición ICE o WASH. Sostenga el hielo contra el tubo de bronce ubicada en la parte inferior de la bandeja asegurándose que el hielo está en contacto con por lo menos 6 pulgadas (15 cm) de el tubo de bronce. La máquina debiera desconectarse en aproximadamente 1 minuto, quite el hielo, la máquina deberá volver a conectarse en aproximadamente 3 minutos. Si se requiere un ajuste mayor, gire el tornillo de ajuste en el sentido opuesto a las manecillas del reloj (más tibio) hasta que se detenga, luego gire el tornillo de ajuste en el sentido de las manecillas del reloj (más frío) 1/8 de una vuelta. Esto debería poner el control cerca del ajuste apropiado, vuelva a verificar y haga un ajuste secundario si es necesario. Si se requiere un ajuste secundario, gire el tornillo del ajuste en el sentido de las manecillas del reloj (más frío) o en el sentido opuesto a las manecillas del reloj (más tibio). **Los ajustes no son cubiertos bajo garantía.**

Sistema de Evacuación Bombeo (Remoto Sólo)

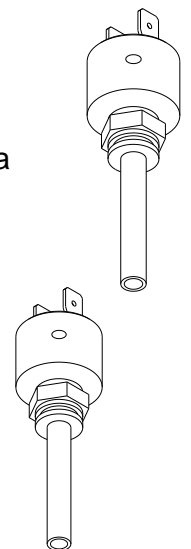
Cuando la máquina remota se apaga por el interruptor selector o por el control del depósito, la válvula solenoide de liquido se desactiva permitiendo que se cierre. Esto bloquea el flujo de refrigerante haciendo que todo el refrigerante sea bombeado al interior del condensador y receptor para su almacenamiento. Esto se hace para evitar que el refrigerante líquido emigre al interior del compresor durante el ciclo de desconexión, lo que podría dañar el compresor durante el arranque. Consulte también el Sistema de Evacuación en la Sección Refrigeración de la página **E7**. A medida que el refrigerante es bombeado al interior del receptor, la presión de succión comienza a caer. Una vez que la presión de succión llega a aproximadamente 10 psi (.68 barías), los contactos del dispositivo de control de bombeo se abren, desactivando el contactor del compresor. Cuando la máquina se vuelve a conectar, se suministra corriente a la válvula solenoide de liquido y se abre, y permite que la presión de succión suba lo suficiente para cerrar los controles de contacto del control de bombeo.

Control de la Evacuación

El control de bombeo de evacuación es un control de baja presión que desconecta la máquina cuando la presión de succión desciende durante el bombeo de evacuación. El control de bombeo se ajusta en fábrica para que se abra a 10 psi (.68 barías) y se cierre a 30 psi (2,04 barías). Por lo normal, el control de bombeo de evacuación no necesita ser ajustado, sin embargo, pueden hacerse pequeños ajustes girando el tornillo de ajuste. El control viene predeterminado de fábrica se abre en 10 psi (.68 barra) y se cierra en 30 psi (2.04 barra). **Nota:** Los modelos posteriores de máquinas tienen un control de evacuación que no son ajustable.

Control del ventilador

En los modelos que utilizan un control de ventilador, el ventilador iniciará a 250 psi (17.01barías) y abre a 200 psi (13.61 barías).



Secuencia Electrico para los modelos ICE1400 Series Version 3 y 4, ICE1800 Series Version 3 y 4 las ICE2100 Series Version 3 y 4 máquinas de hielo de cubo. (Fabricadas de Enero, 2008)**ICE1400A/W3 y 4, 1800W3 y 4 and 2100W3 y 4 Secuencia Electrico (Incluye 50 Hz. y 3 fase)**

1. Presion de succion empieza a approx. 60 psi y baja deapascito para cerrar el Control de Baja Presion.
2. El Control de Baja energiza la Bobina del Rele numero 2.
3. Los contactos C y NO del Rele numero 2A cierran para desviar (bypass) los Microswitches del Deposito, Los contactos del Rele numero 2B cierran para energizar el Timer.
4. El Timer cierra y energiza la bobina del Rele numero 1.
5. Los contactos C y NO del Rele numero 1A cierran para mandar energia al los contactos C y NC que energizan el Motor de Cosecha numero 2, Valvulas de Gas Caliente y la Bobina del Rele numero 3.
6. Los contactos C y NO del Rele numero 1B cierran para energizar el Motor de Cosecha numero 1.
7. Los contactos C y NC del Rele numero 1B abren para desactivar los Motores de los Ventiladores.
8. Cuando el Control de Baja Presion abre durante el ciclo de Cosecha, hay un circuito que engancha la maquina en el ciclo de cosecha sobre los contactos C y NC del switch de Purga.
9. Los Contactos C y NO del Rele numero 3A cierran y mandan energia al Switch Selector y Valvulas de Gas Calinete cuando se abre la Cortina.
10. Una vez que los contactos C y NO del Microswitch del asistente de Cosecha numero 2 cierran (parte alta del embrague) se va a quedar energizado sobre C y NC del Switch Selector hasta que cierren. (Una vuelta completa 360 grados)
11. Una vez que los contactos C y NO cierran del Microswitch del Asistente de Cosecha Numero 1 (parte alta del embrague) se va a energizar el Motor de Cosecha y se Desactivan la Bomba de Agua y Valvula de Purga cuando los contactos C y NC se abrien.
12. Con los Microswitches de la Cortina abiertos, Se desactiva el rele numero 3 debido de que los contactos C y NC se cierran, esto causa que se apage la maquina con el deposito lleno.

Notes:

- C=Comun
- NC=Normalmente Cerrado
- NO=Normalmente Abierto
- Rele Numero 9 & 12=Comun
- Rele Numero 1 & 4=Normalmente Cerrado
- Rele Numero 5 & 8=Normalmente Abierto
- El Control del Ventilador en los modelos enfriados por aire hace ciclar solo un Ventilador.
- Rele 1, Manda la Maquina en el Ciclo de Cosecha.
- Rele 2, Desvia los Microswitches de la Cortina y el Control de Baja.
- Rele 3, Desvia los Microswitches durante el ciclo de Cosecha cuando el Rele Numero 2 esta desactivado de una subida de presion de succion abriendo el Control de Baja Presion.

Secuencia Electrico para los modelos ICE1400 Series Version 3 y 4, ICE1800 Series Version 3 y 4 las ICE2100 Series Version 3 y 4 máquinas de hielo de cubo. (Fabricadas de Enero, 2008)**ICE1400R3 y 4, 1800R3 y 4 y 2100R3 y 4 Secuencia Electrico (Incluye 50 hz. Y 3 fase)**

Esta maquina utilize otro Timer antes del Control de Baja Presion para ambientes de baja temperature.

1. El Timer numero 2 (sies minutos) esta energizado sobre el Switch Selector via los contactos C y NC del Rele numero 3B.
2. Cuando cierra el Timer numero 2 (sies minutos) energiza la bobina del Rele numero 2
3. Los contactos del C y NO del Rele 2B cierran y se energiza el Control de Baja Presion.
4. El Control de Baja Presion cierra y energiza el Timer.
5. El Timer cierra y energiza la Bobina del Rele numero 1.
6. Los contactos C y NO del Rele 1A cierran y mandan energia al Microswitch numero 2 sobre los contactos C y NC que energizan el motor de cosecha numero 2, Válvulas de Gas Caliente y la Bobina del Rele Numero 3.
7. Los contactos 1B del Rele cierran para enegizar el Motor de Cosecha numero 1.
8. Cuando el Control de Baja Abre cuando la maquina esta en el ciclo de cosecha, hay un circuito que engancha la maquina en el ciclo de cosecha sobre los contactos C y NC del Switch de Purga.
9. Los Contactos C y NO del Rele numero 3A cierran y mandan energia al Switch Selector y Valvulas de Gas Calinete cuando se abre la Cortina.
10. Una vez que los contactos C y NO del Microswitch del asistente de Cosecha numero 2 cierran (parte alta del embrague) se va a quedar energizado sobre C y NC del Switch Selector hasta que cierren. (Una vuelta completa 360 grados)
11. Una vez que los contactos C y NO cierran del Microswitch del Asistente de Cosecha Numero 1 (parte alta del embrague) se va a energizar el Motor de Cosecha y se Desactivan la Bomba de Agua y Valvula de Purga cuando los contactos C y NC se abrien.
12. Con los Microswitches de la Cortina abiertos, Se desactiva el rele numero 3 debido de que los contactos C y NC se cierran, esto causa que se apage la maquina con el deposito lleno.

Notes:

- C=Comun
- NC=Normalmente Cerrado
- NO-Normalmente Abierto
- Rele Numero 9 & 12=Comun
- Rele Numero 1 & 4=Normalmente Cerrado
- Rele Numero 5 & 8=Normalmente Abierto
- El Control del Ventilador en los modelos enfriados por aire hace ciclar solo un Ventilador.
- Rele 1, Manda la Maquina en el Ciclo de Cosecha.
- Rele 2, Desvia los Microswitches de la Cortina y el Control de Baja.
- Rele 3, Desvia los Microswitches durante el ciclo de Cosecha cuando el Rele Numero 2 esta desactivado de una subida de presion de succion abriendo el Control de Baja Presion.

Secuencia Electrico para modelos ICE1506 Series Version 3 (Fabricadas de enero, 2008) 2008)

Esta maquina utiliza otro Timer antes del Control de baja Presion para ambientes de baja temperature.

1. Cuando el Switch selector esta en la posicion ICE, Se energize la Bobina del Rele numero 2 Sobre los contactos C y NC del los Microswitches del asistente de Cosecha. (Desvia los microswitched de las cortinas).
2. Los contactos C y NC del Rele numero 4 energizan el Timer numero 2. (6 minutos)
3. Cuando cierra el Timer numero 2. Energiza la Bobina del Rele 3.
4. Los contactos C y NO cierran y energizan el Control de Baja presion.
5. El Control de Baja Presion cierra y energiza el Timer numero 1.
6. Cierra el Timer numero 1 y energiza la Bobina del Rele numero 1.
7. Cierran los contactos C y NO del Rele numero 1A y mandan energia a los contactos C y NO del Microswitch del asistente numero 2 que energiza el Motor de Cosecha numero 2 y las Válvulas de Gas Caliente y la Bobina del Rele numero 4.
8. Cierran los contactos C y NO del Rele 1B para energizer el Motor de Cosecha numero 1.
9. Cuando se abre el Control de Baja Presion durante el ciclo de Cosecha. El circuito se engancha sobre los contactos C y NC del Switch de Purga.
10. Cuando los contactos C y NO cierran del Microswitch de Cosecha numero 2 (parte alta del embrague) se queda energizado sobre el Switch Selector hasta que los contactos C y NC cierran. (Se da una vuelta completa 360 grados)
11. Cuando los contactos C y NO cierran del microswitch del asistente numero 1 (parte alta del embrague) se energizan el Motor de Cosecha, Bomba de Agua, Valvula de Purga y la Bobina del Rele numero 2 se desactiva cuando los contactos C y NO se abren.
12. Cuando la Bobina del Rele Numero 2 se desactiva y se los Microswitches de las Cortinas o si el Control de Deposito se abren, la maquina empieza el sistema de bombeo para que se apague la maquina con un deposito lleno..

Notas:

- C=Comun
- NC=Normalmente Cerrado
- NO=Normalmente Abierto
- Rele Numero 9 & 12=Comun
- Rele Numero 1 & 4=Normalmente Cerrado
- Rele Numero 5 & 8=Normalmente Abierto
- Rele 1, Manda la maquina para Cosecha.
- Rele 2, Desvia los Microswitches de las Cortinas.
- Relay 3, Energiza el Control de Baja Presionl
- Relay 4, Se restablece el Timer numero 2.

Notas:

Diagrama del cableado de Aire y Agua para ICEU150/200/205/206

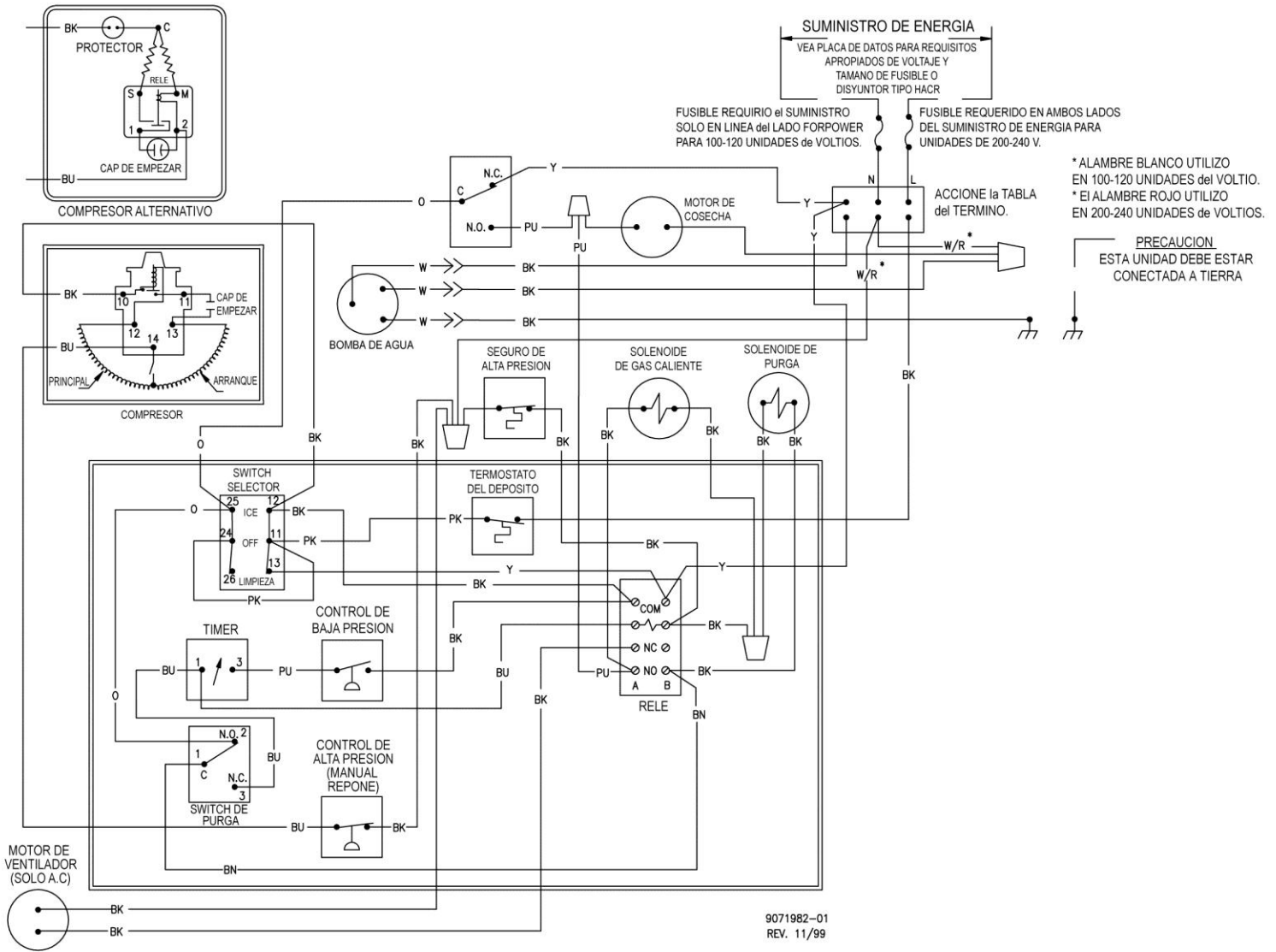
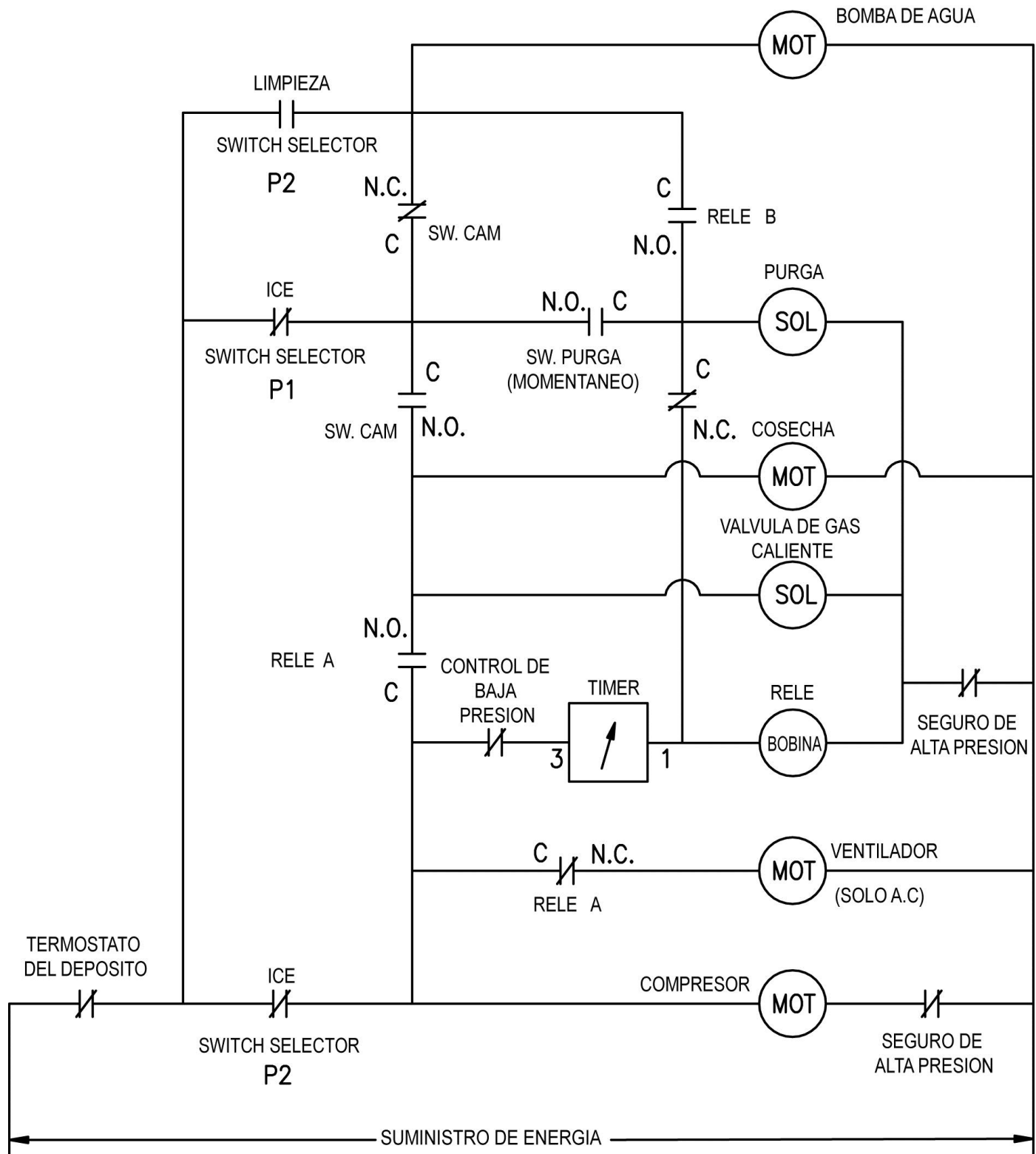


Diagrama del cableado de Aire y Agua ICEU150/200/205/206



Los Controles Mostrados en el Ciclo de Congelación "Timer Energizado"

Diagrama del cableado de Aire y Agua ICEU150/220/225/226

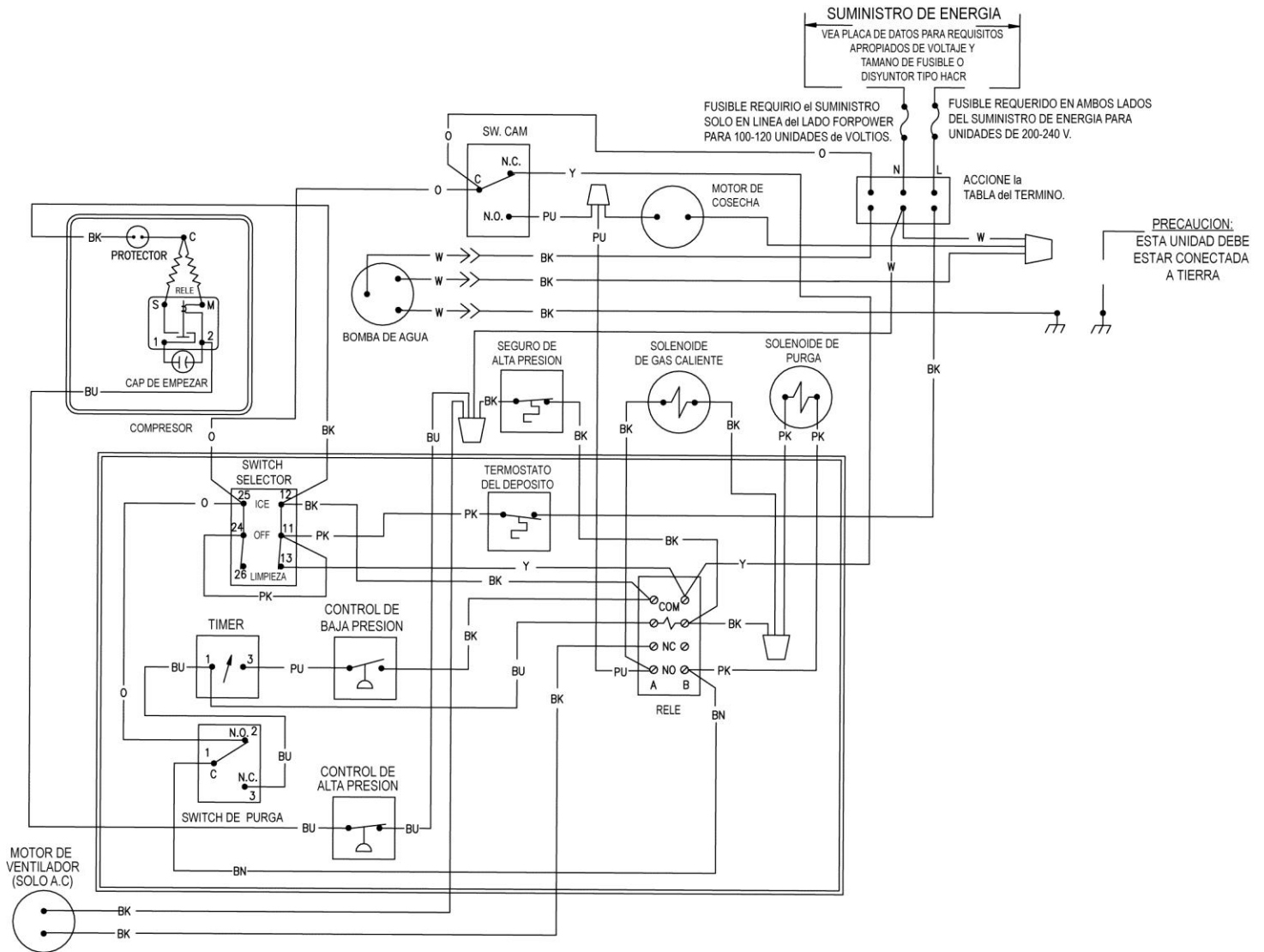
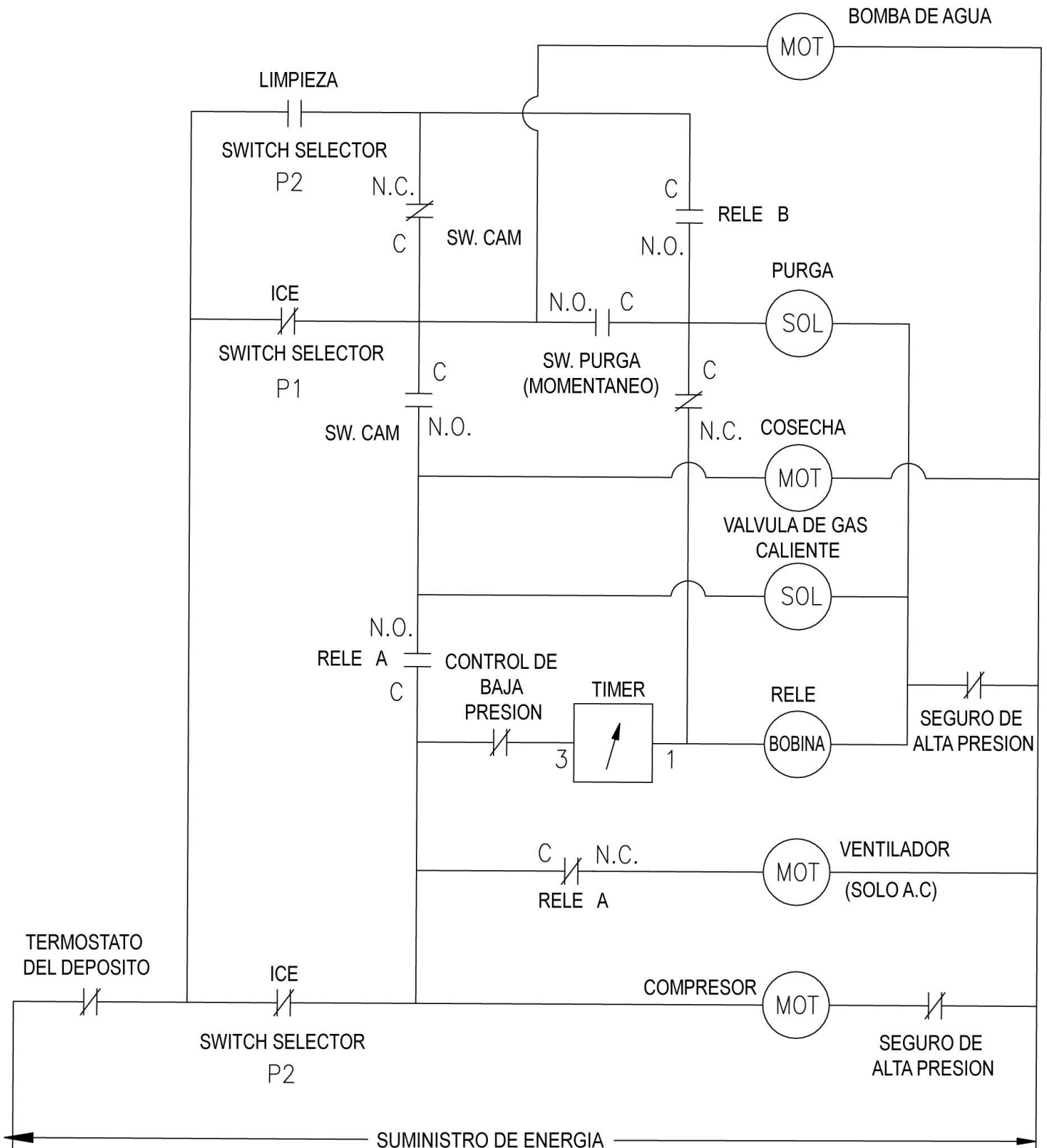


Diagrama del cableado de Aire y Agua ICEU150/220/225/226



Los Controles Mostrados en el Ciclo de Congelación "Timer Energizado"

Diagrama de cableado de Aire y Agua ICE0250

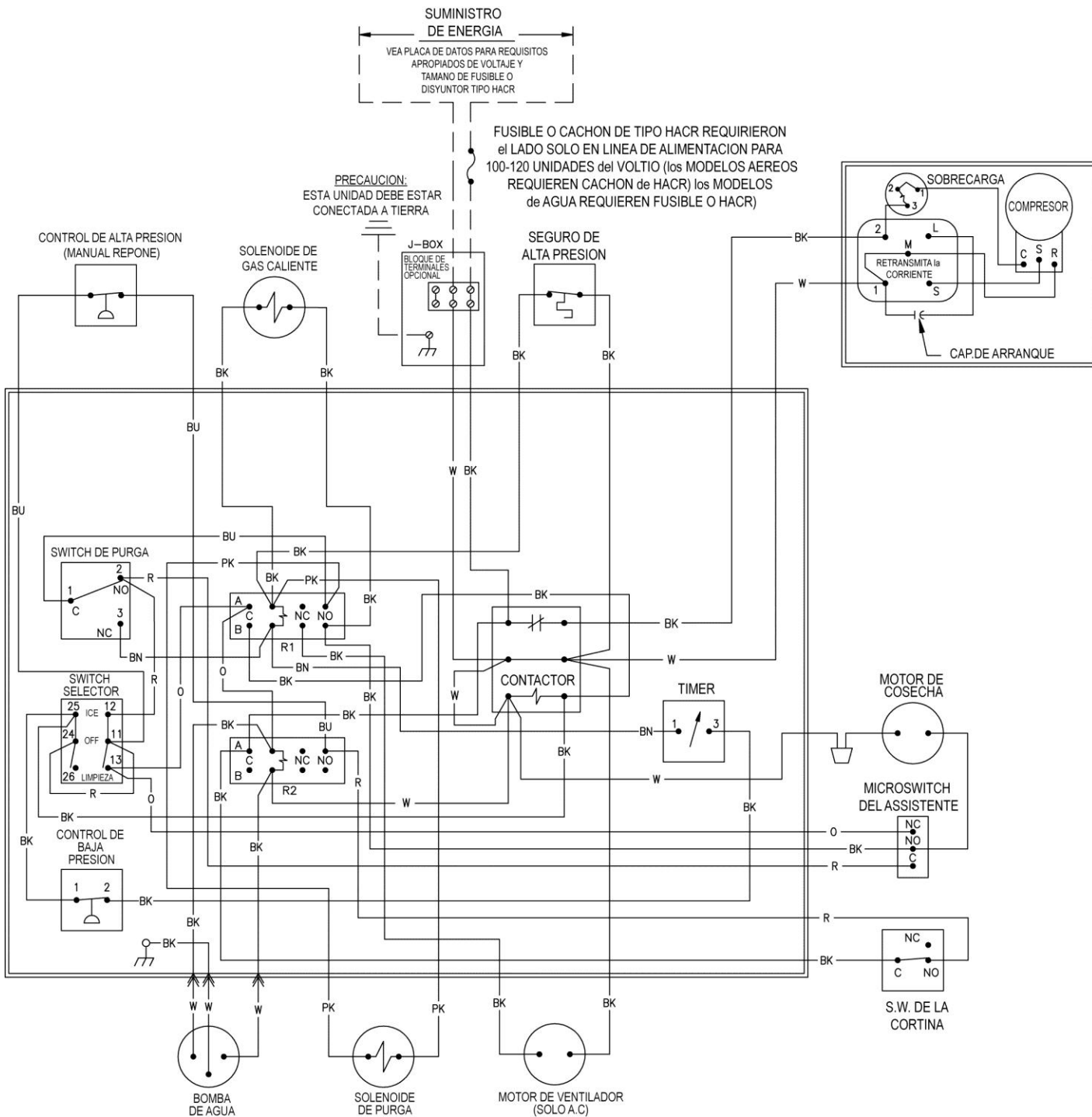


Diagrama de cableado de Aire y Agua para ICE0250

ALAMBRAR AIRE ESQUEMATICO & RIEGA
(MOSTRADO EN EL CICLO DE CONGELACION
CONTROLADO POR TIEMPO)

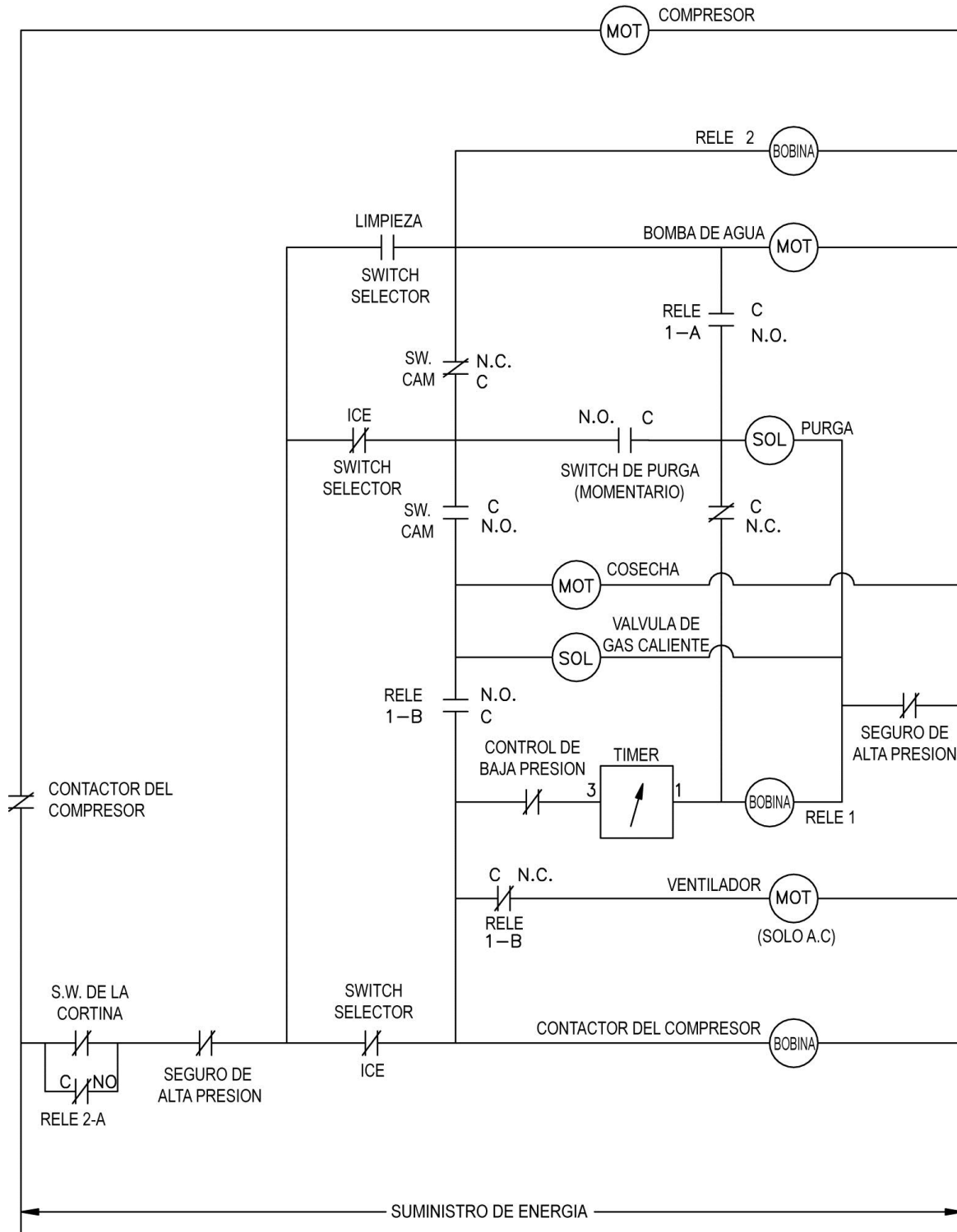


Diagrama de cableado de Aire y Agua para ICE0400

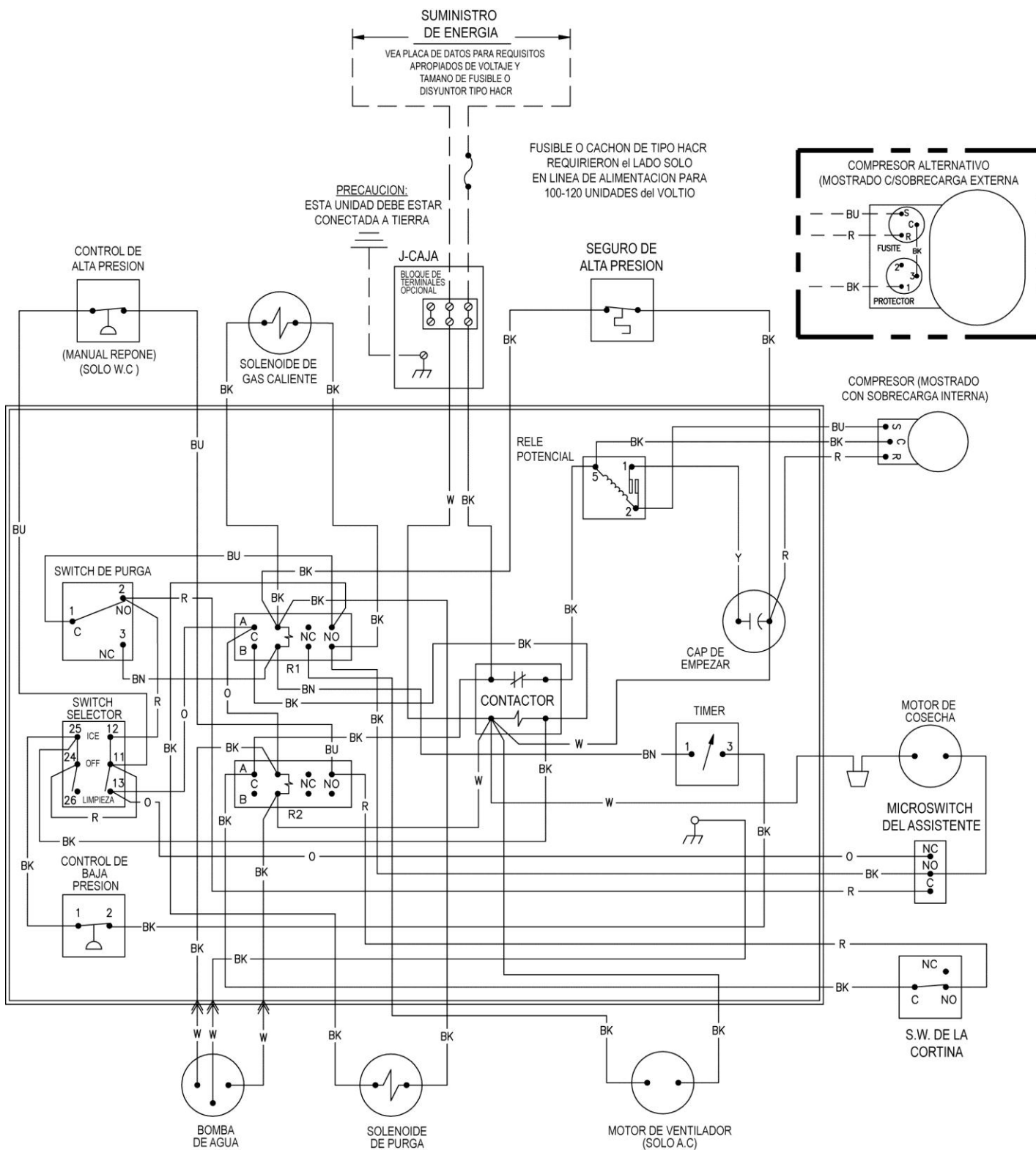


Diagrama del cableado de Aire y Agua ICE0400

ALAMBRAR AIRE ESQUEMATICO & RIEGA
 (MOSTRADO EN EL CICLO DE CONGELACION CONTROLADO POR TIEMPO)

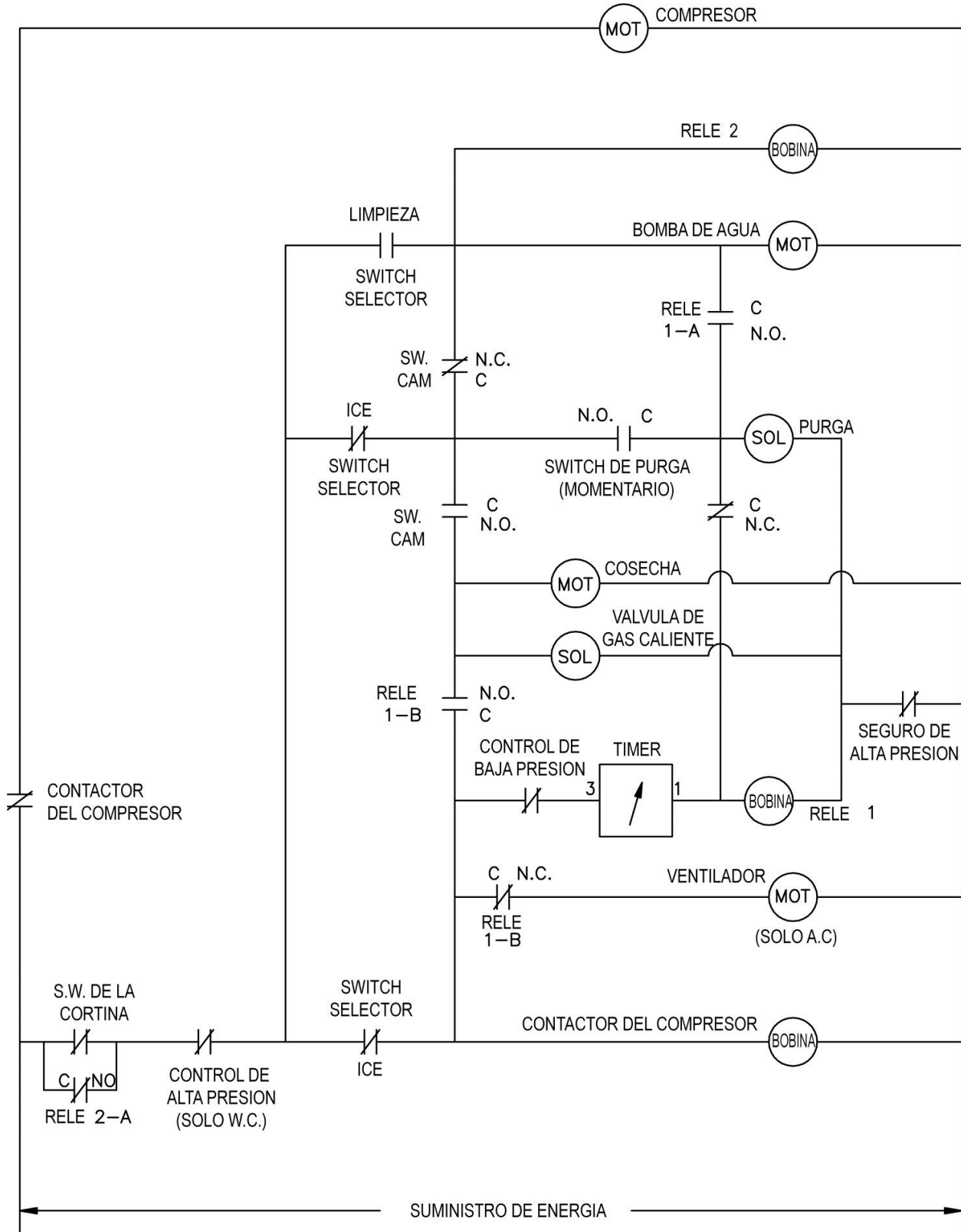


Diagrama del cableado de Aire y Agua ICE0405/0406

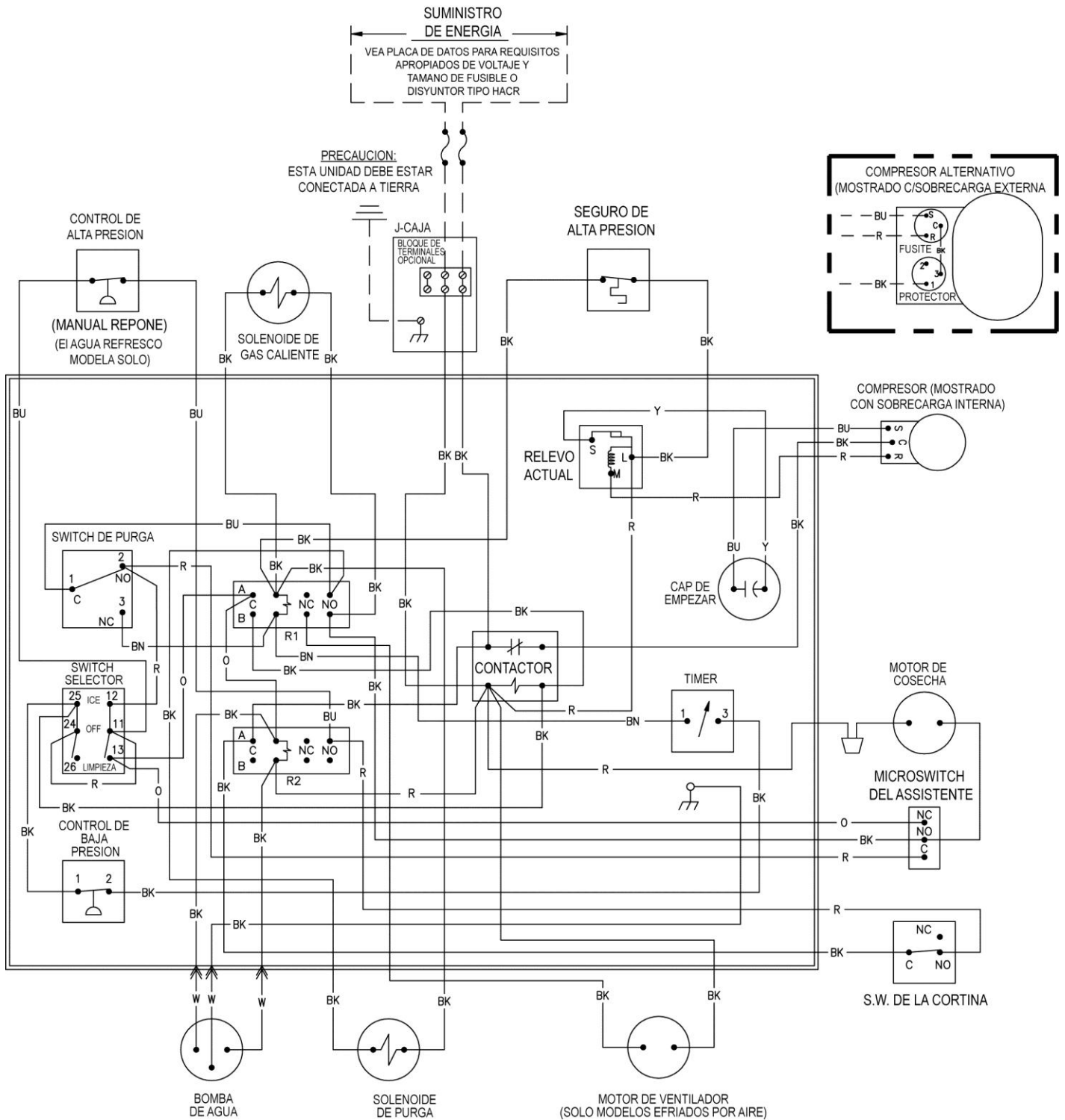


Diagrama del cableado de Aire y Agua ICE0405/0406

ALAMBRAR AIRE ESQUEMATICO & RIEGA
(MOSTRADO EN EL CICLO DE CONGELACION CONTROLADO POR TIEMPO)

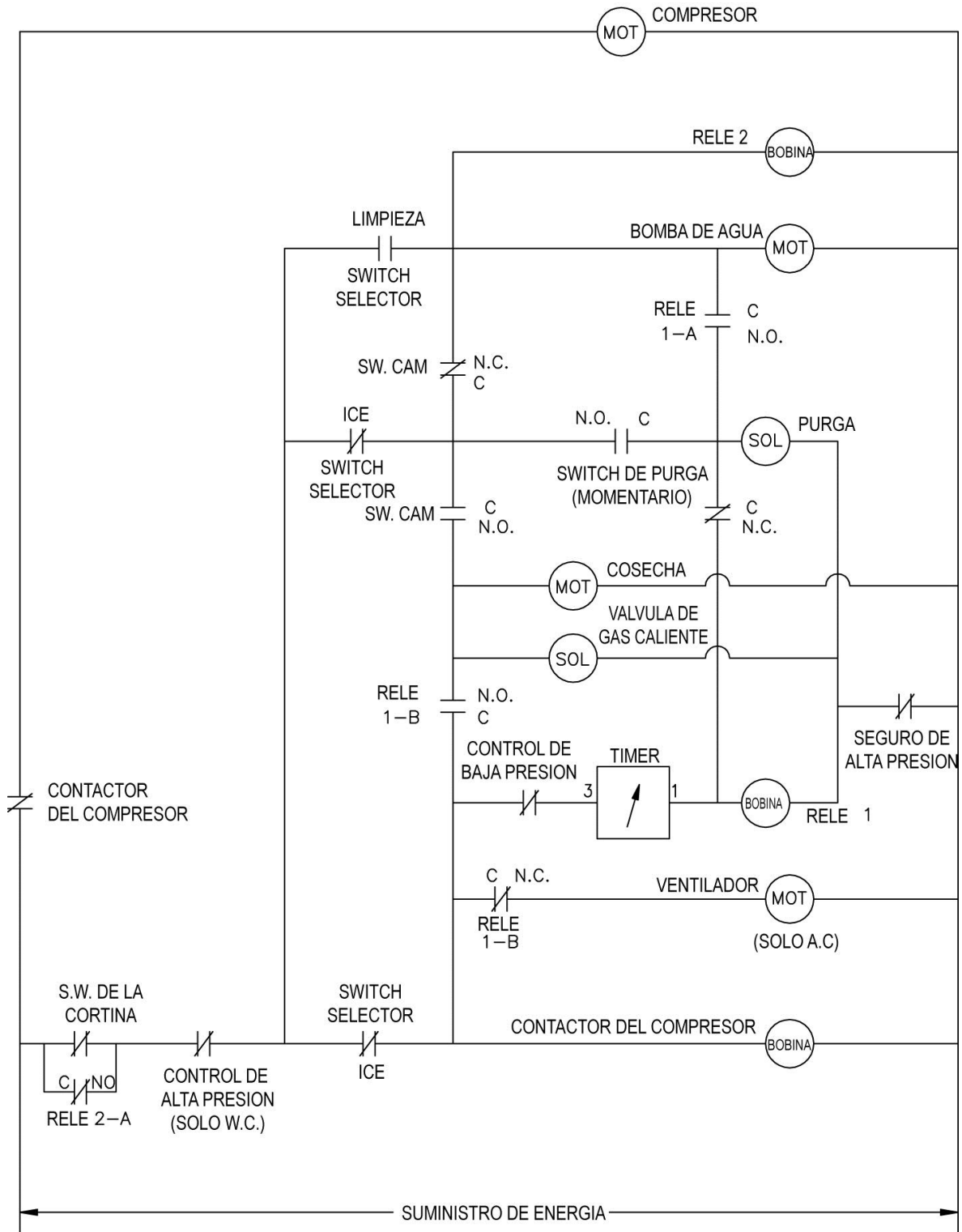


Diagrama del cableado de Aire y Agua ICE0500

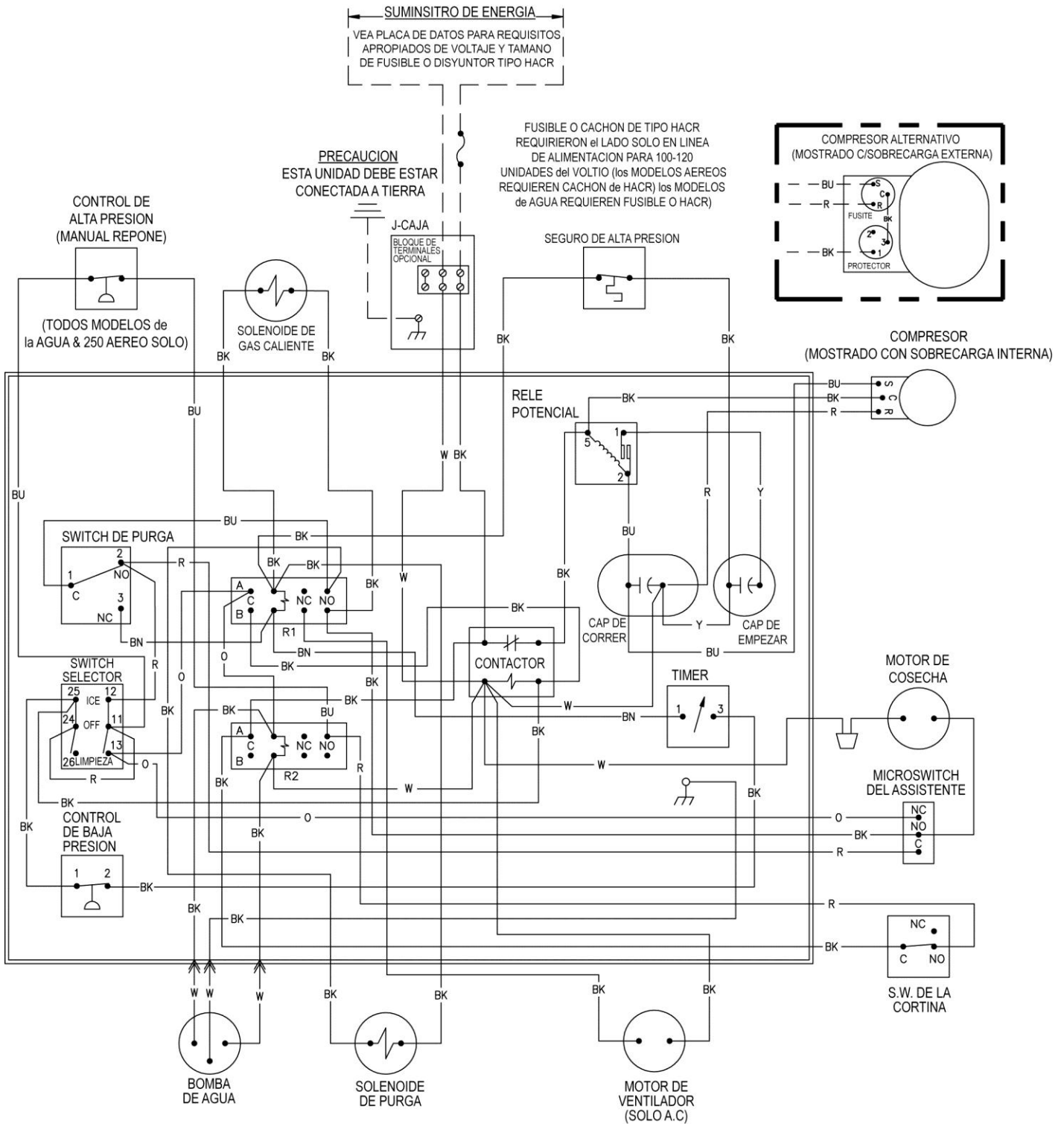


Diagrama del cableado de Aire y Agua ICE0500

ALAMBRAR AIRE ESQUEMATICO & RIEGA

(MOSTRADO EN EL CICLO DE CONGELACION CONTROLADO POR TIEMPO)

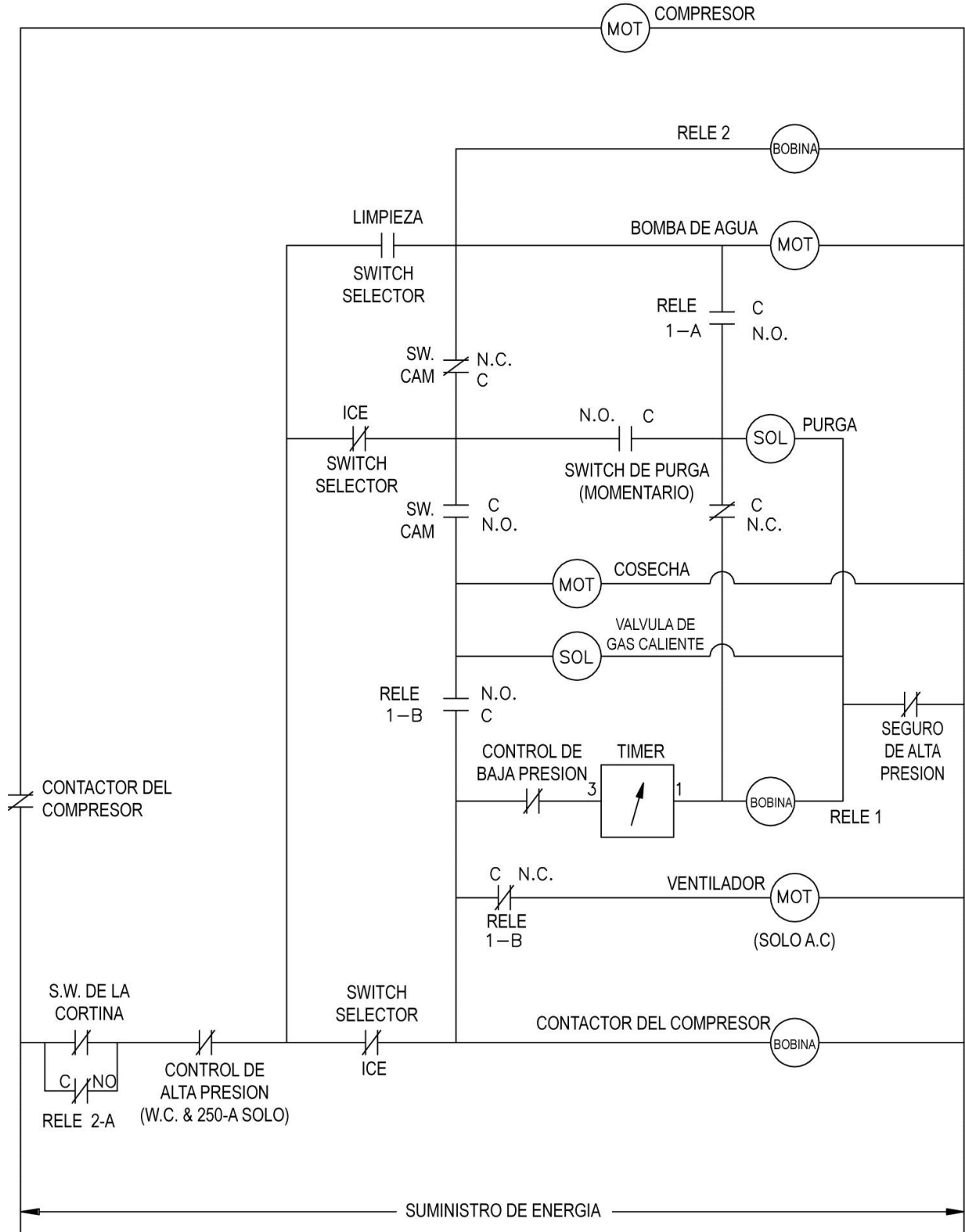


Diagrama del cableado para unidad Remota ICE0500R

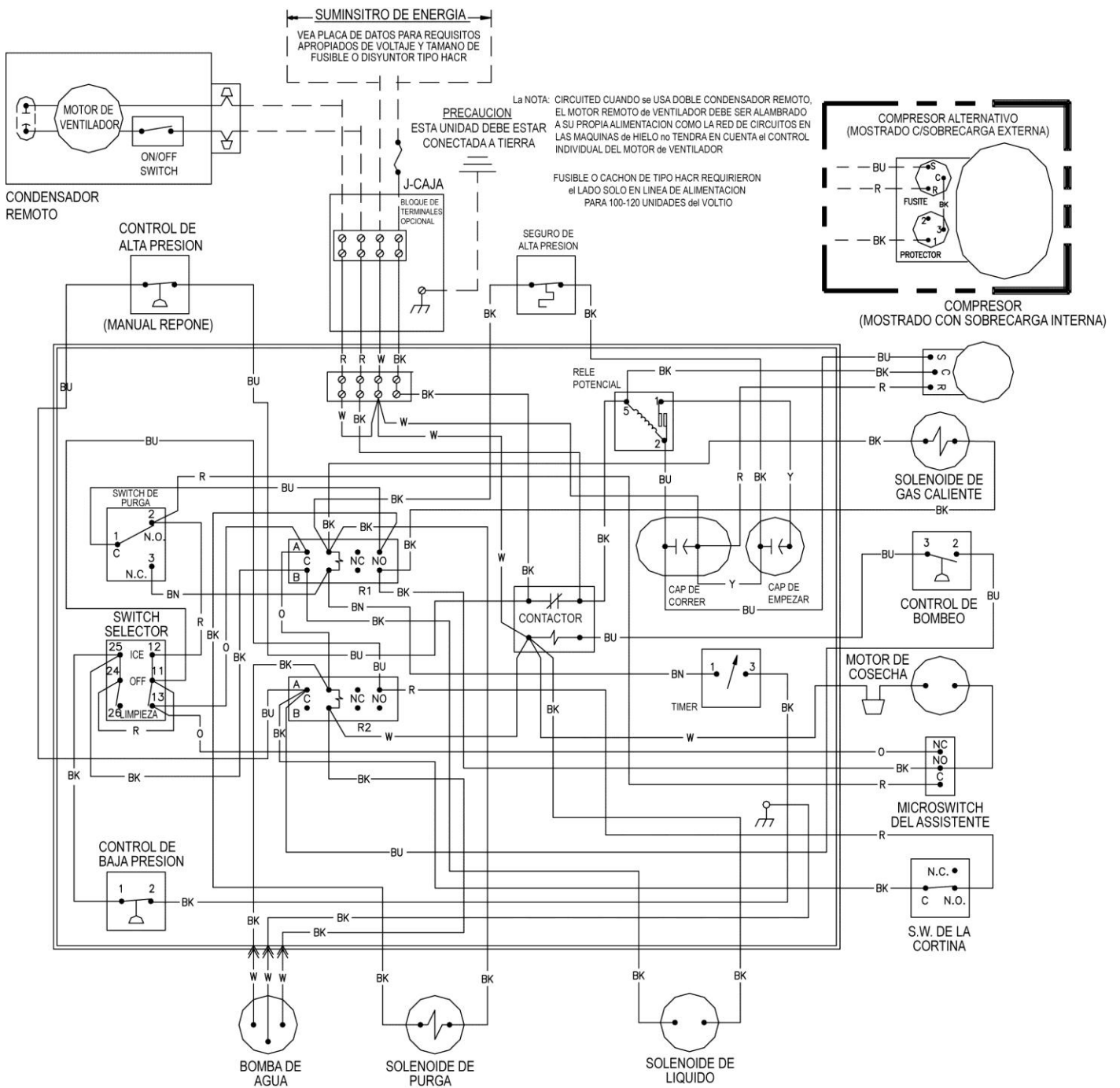


Diagrama del cableado para unidad Remota ICE0500R

ALAMBRADO ESQUEMATICO

(MOSTRADO EN EL CICLO DE CONGELACION CONTROLADO POR TIEMPO)

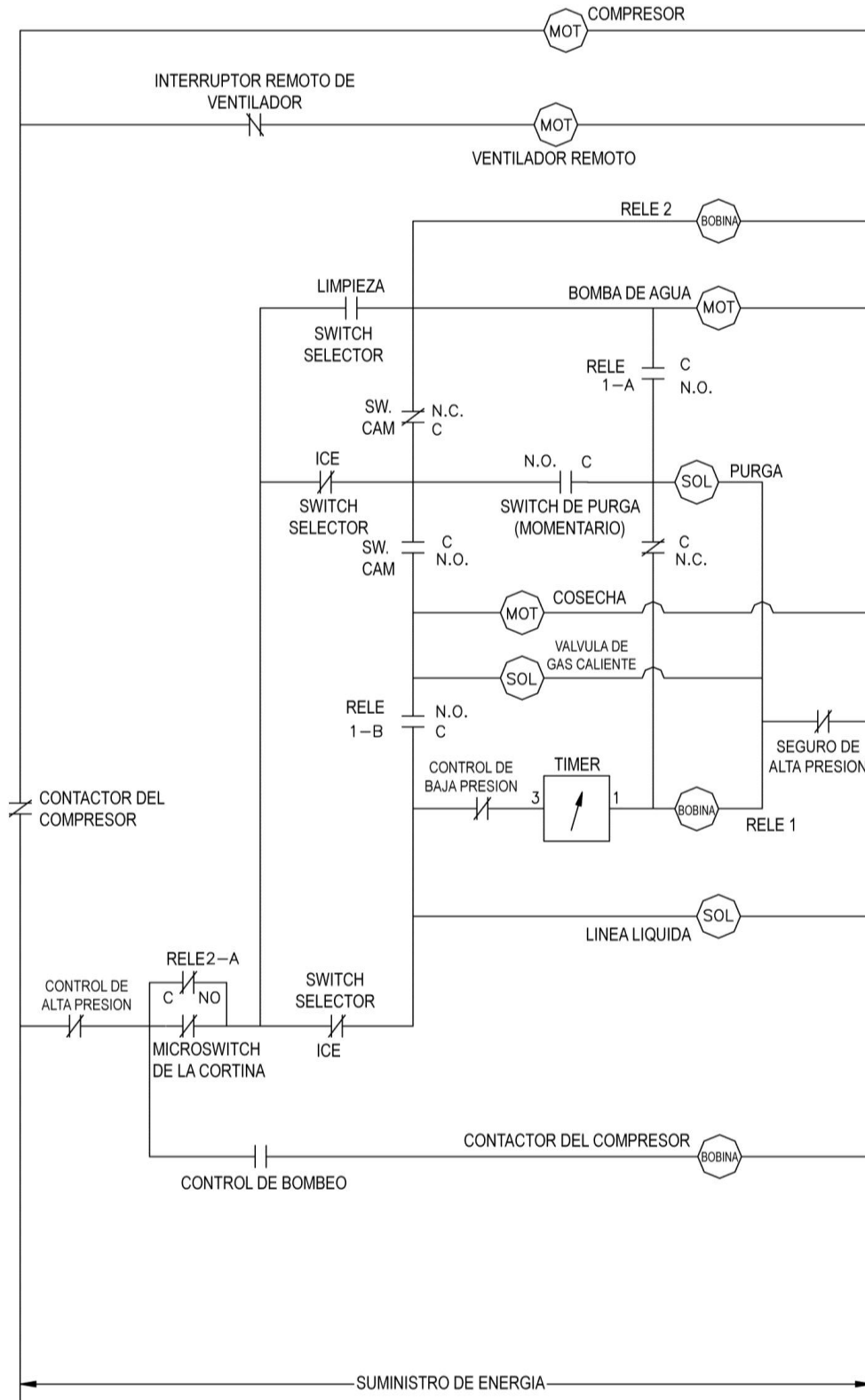


Diagrama del cableado de Aire y Agua ICE0605/0606/0805/0806/1005/1006

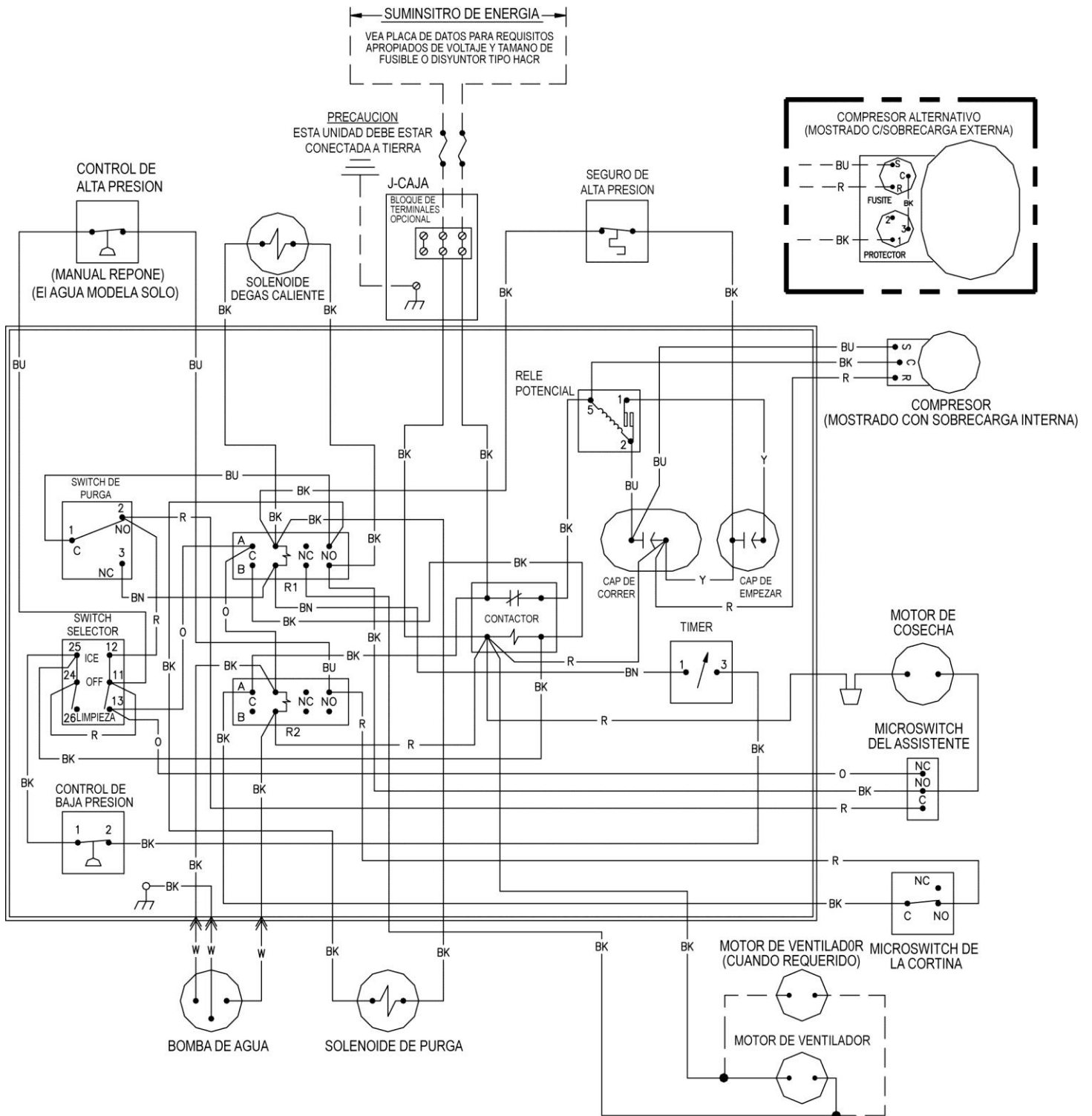


Diagrama del cableado de Aire y Agua ICE0605/0606/0805/0806/1005/1006

ALAMBRAR AIRE ESQUEMATICO & RIEGA

(MOSTRADO EN EL CICLO DE CONGELACION CONTROLADO POR TIEMPO)

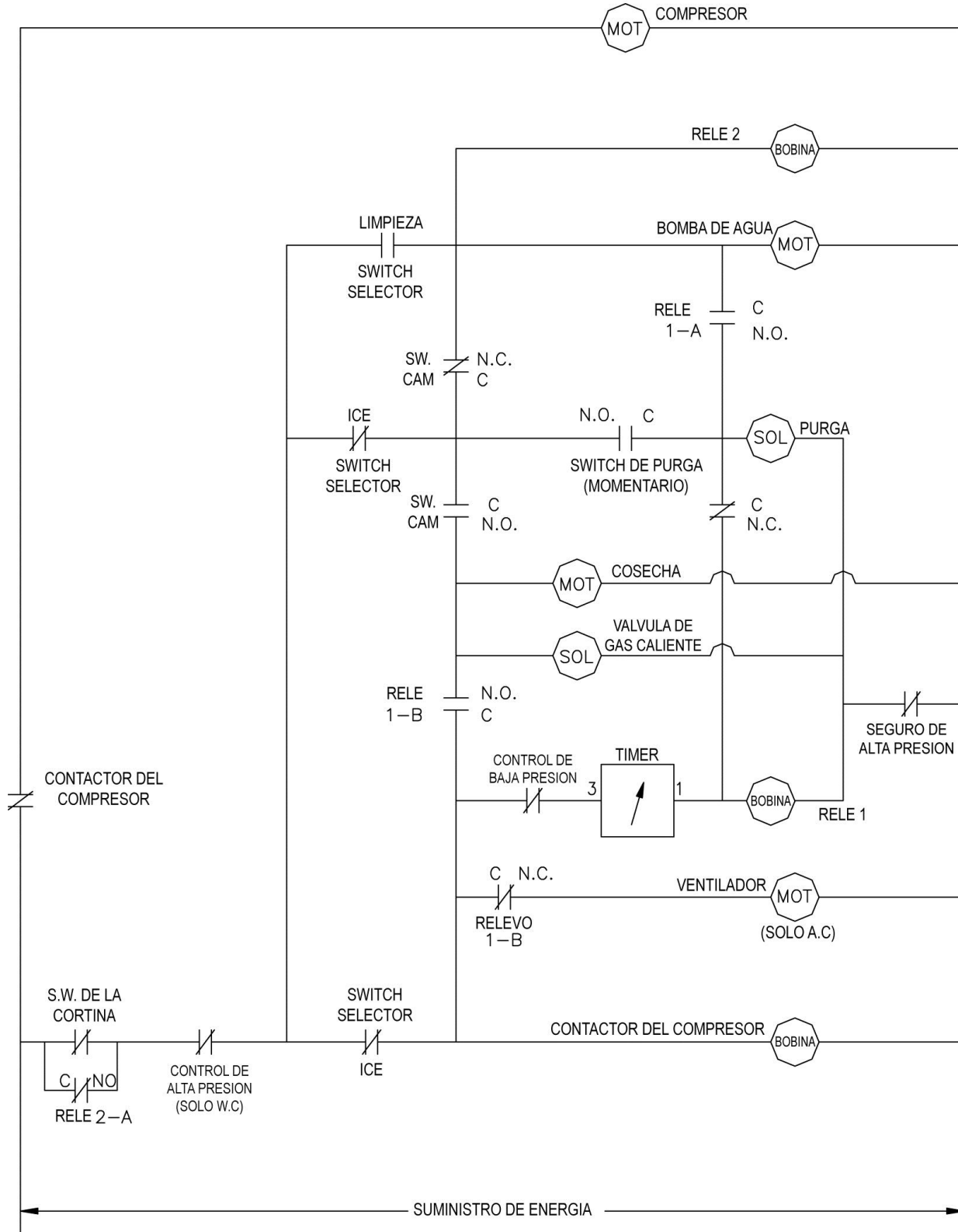


Diagrama del cableado para unidad Remota ICE0605/0606/0805/0806/1005/1006

NOTA:
CIRCUITED CUANDO SE USA DOBLE CONDENSADOR REMOTO,
EL MOTOR REMOTO DE VENTILADOR DEBE SER ALAMBRADO
A SU PROPIA ALIMENTACION COMO LA RED DE CIRCUITOS EN
LAS MAQUINAS DE ICE NO TENDRA EN CUENTA EL CONTROL
INDIVIDUAL DEL MOTOR DE VENTILADOR

SUMINISTRO DE ENERGIA
VEA PLACA DE DATOS PARA REQUISITOS
APROPIADOS DE VOLTAJE Y TAMANO DE
FUSIBLE O DISYUNTOR TIPO HACR

PRECAUCION
ESTA UNIDAD DEBE ESTAR
CONECTADA A TIERRA

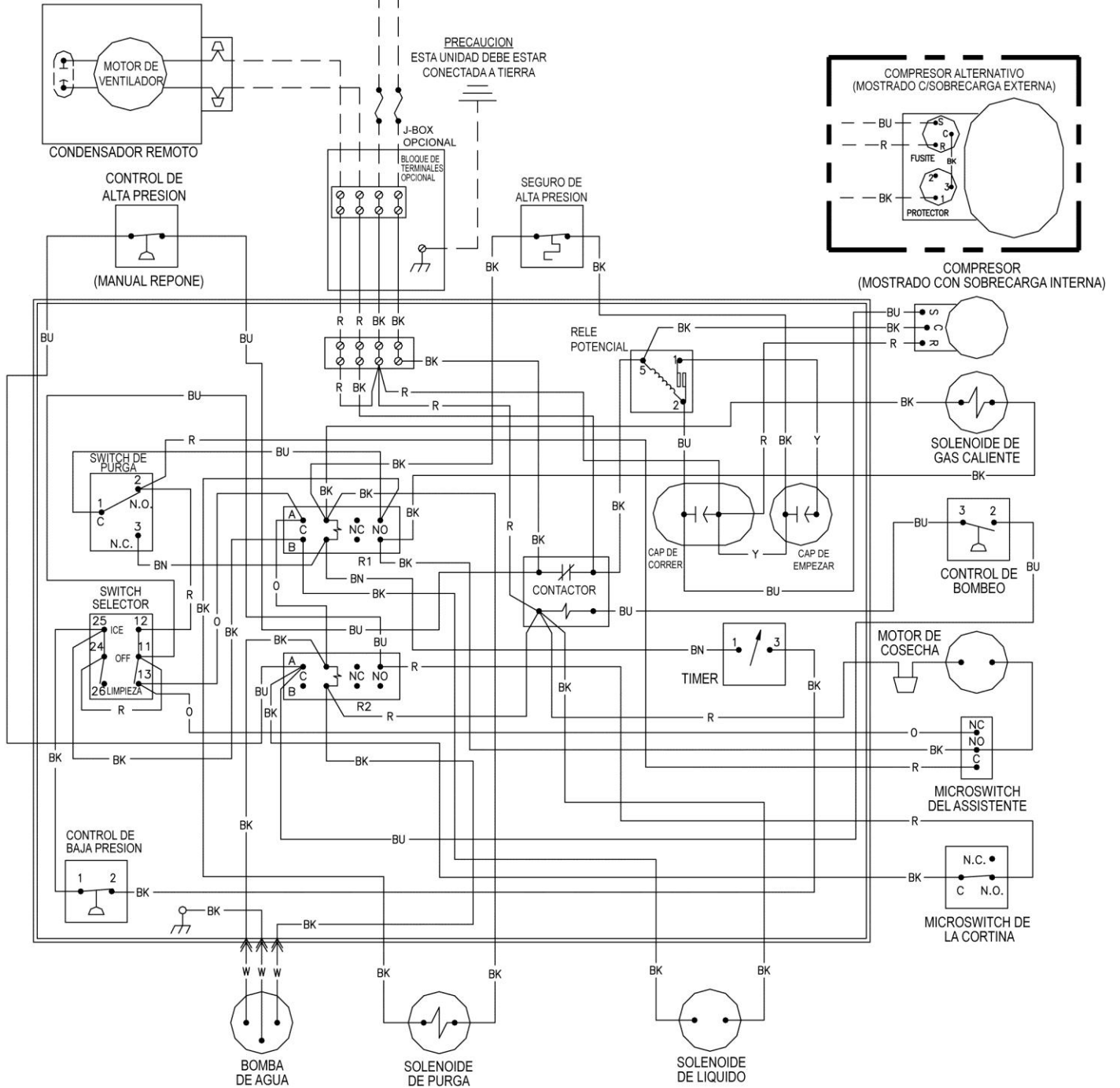


Diagrama del cableado para unidad Remota ICE0605/0606/0805/0806/1005/1006

ALAMBRADO ESQUEMATICO

(MOSTRADO EN EL CICLO DE CONGELACION CONTROLADO POR TIEMPO)

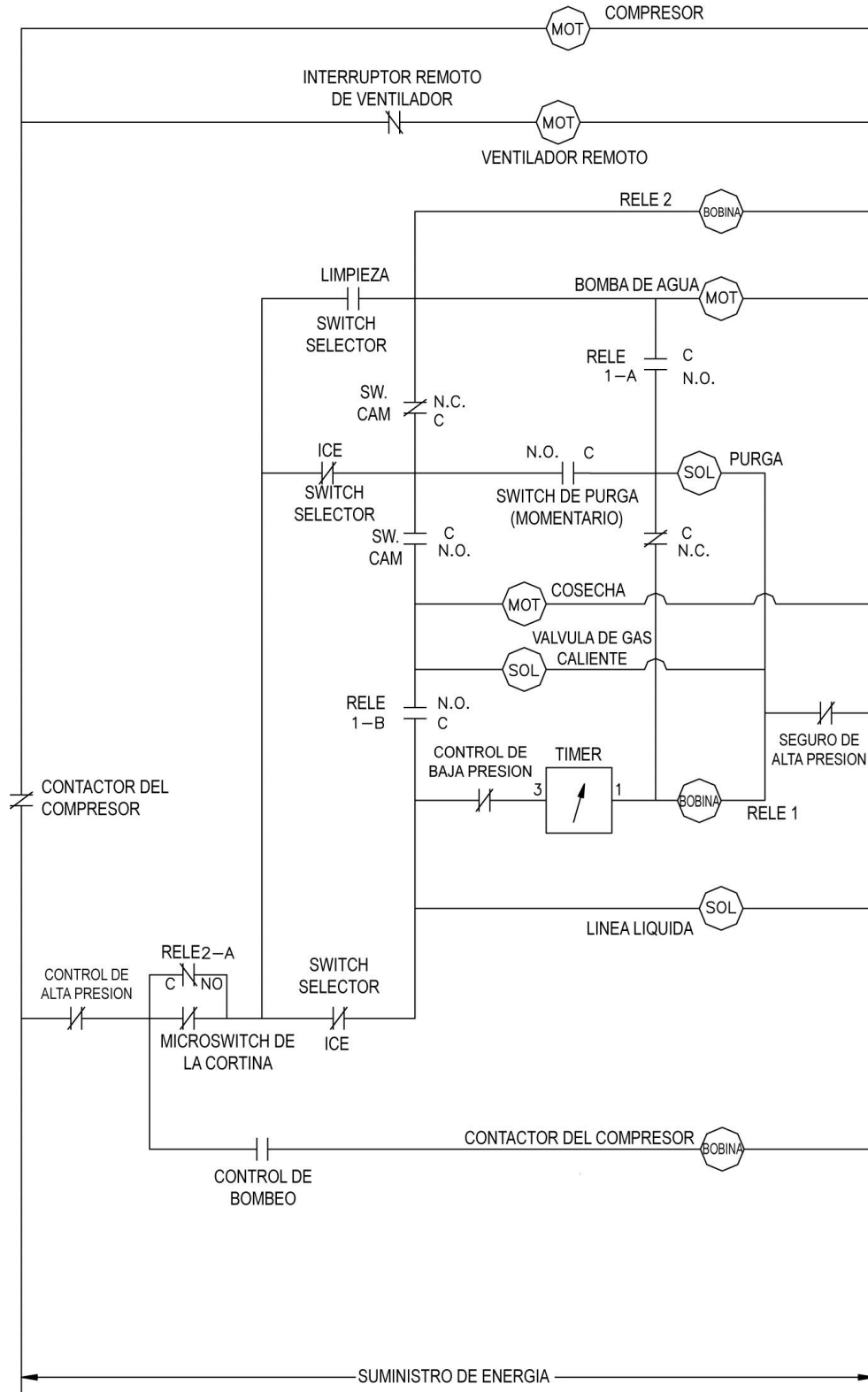


Diagrama del cableado de Aire y Agua ICE1007

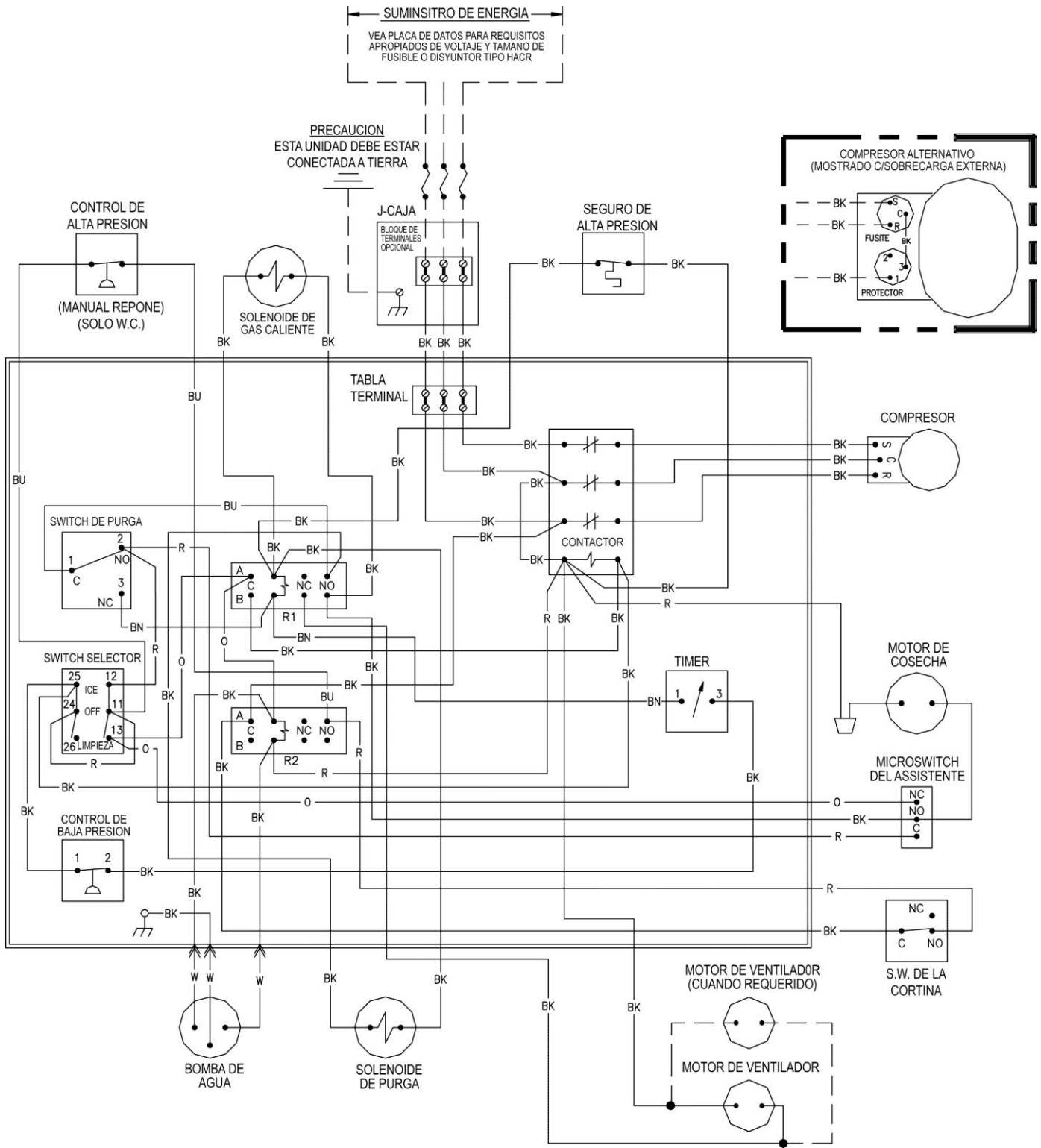


Diagrama del cableado de Aire y Agua ICE1007

ALAMBRAR AIRE
ESQUEMATICO & RIEGA
(MOSTRADO EN EL CICLO DE CONGELACION CONTROLADO POR TIEMPO)

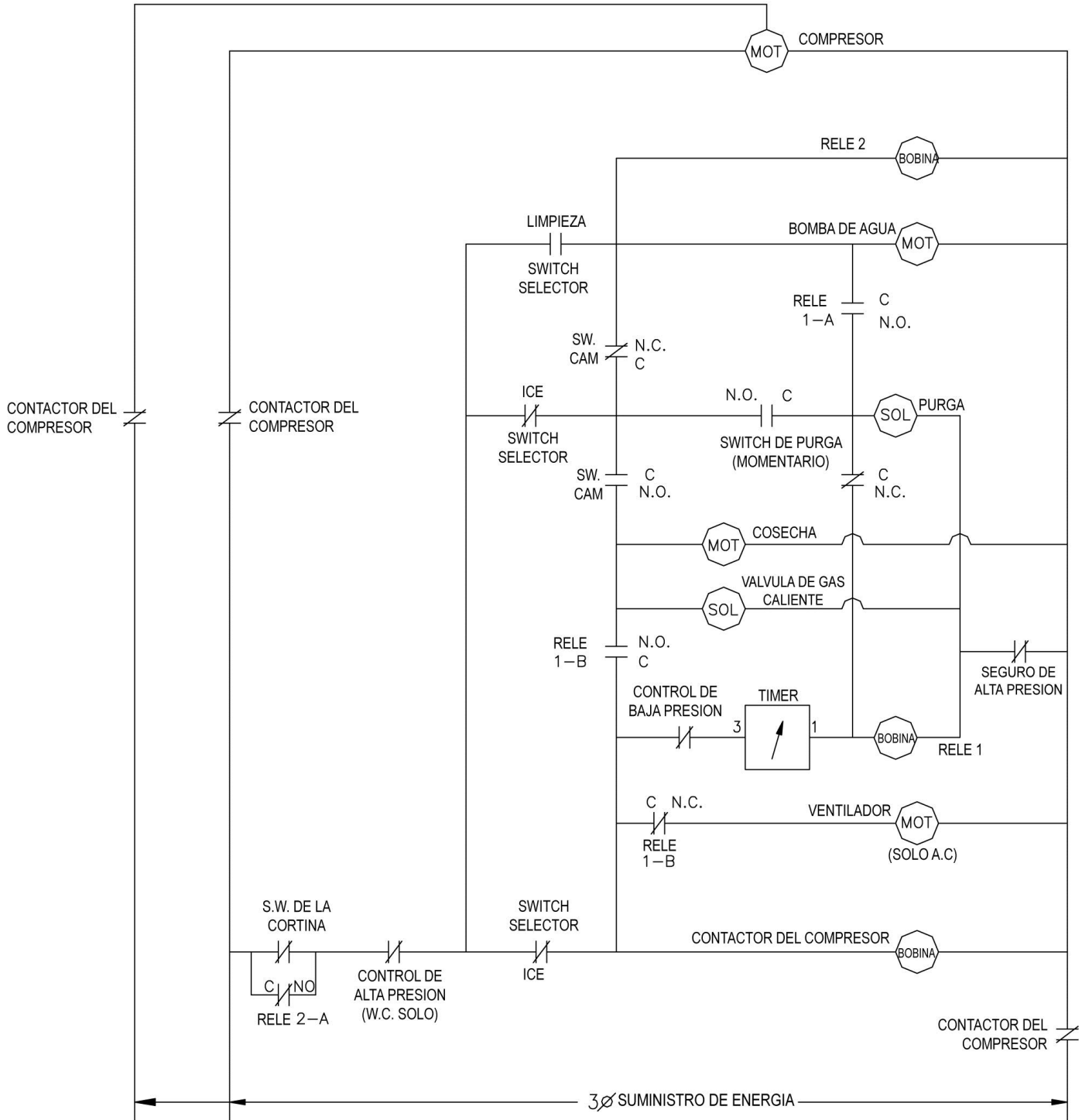


Diagrama del cableado para unidad Remota ICE1007

LA NOTA:
 CIRCUITADO CUANDO SE USA DOBLE CONDENSADOR REMOTO,
 EL MOTOR REMOTO DE VENTILADOR DEBE SER ALAMBRADO
 A SU PROPIA ALIMENTACION COMO LA RED DE CIRCUITOS EN
 LAS MAQUINAS DE HIELO NO TENDRA EN CUENTA EL CONTROL
 INDIVIDUAL DEL MOTOR DE VENTILADOR

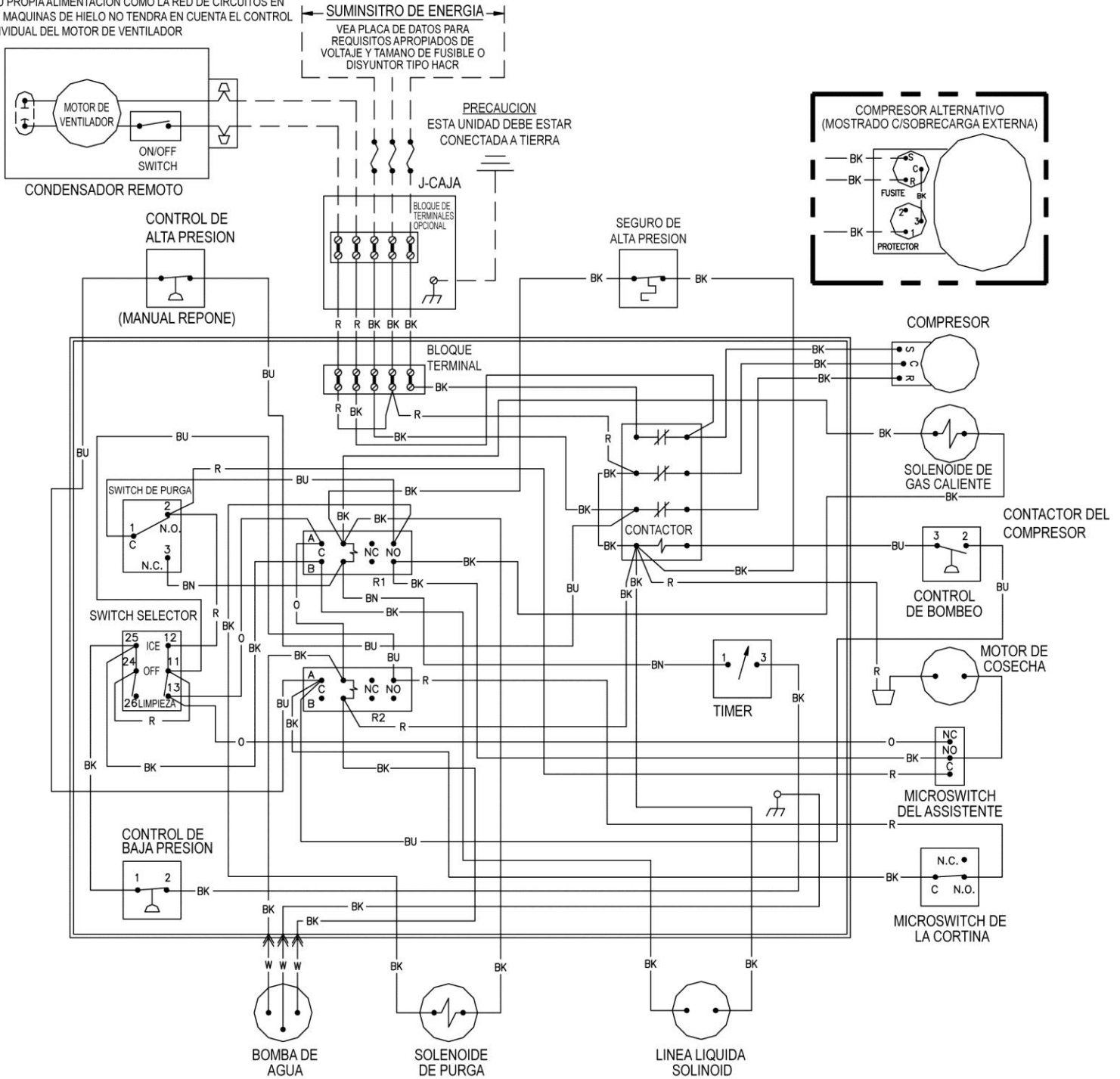


Diagrama del cableado para unidad Remota ICE1007

ALAMBRADO ESQUEMATICO

(MOSTRADO EN EL CICLO DE CONGELACION CONTROLADO POR TIEMPO)

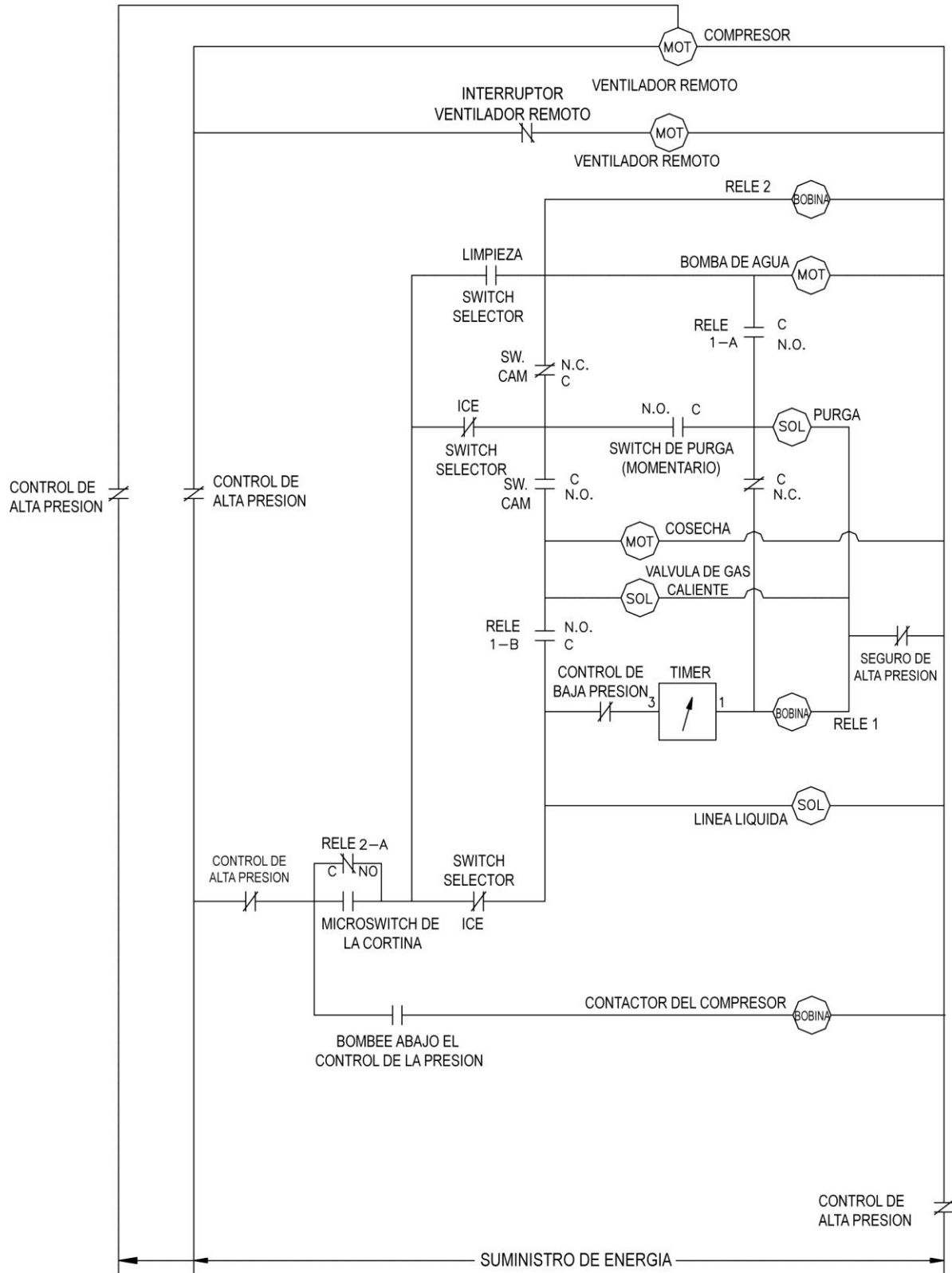


Diagrama del cableado de Aire y Agua ICE1405/1406/1806/2005/2106

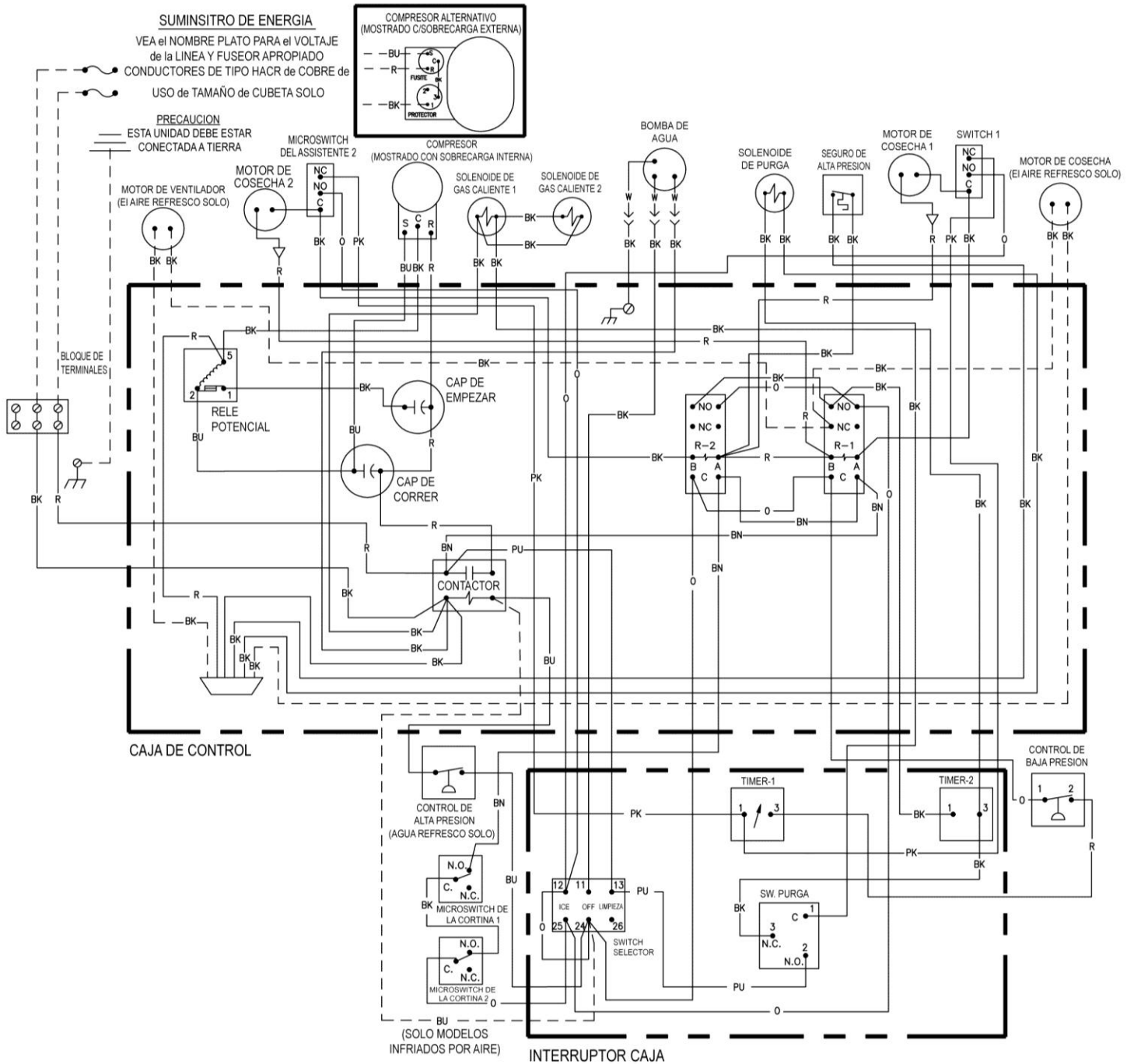


Diagrama del cableado de Aire y Agua ICE1405/1406/1806/2005/2106

ALAMBRADO ESQUEMATICO - VENTILE & AGUA

(MOSTRADO EN EL CICLO DE CONGELACION CONTROLADO POR TIEMPO)

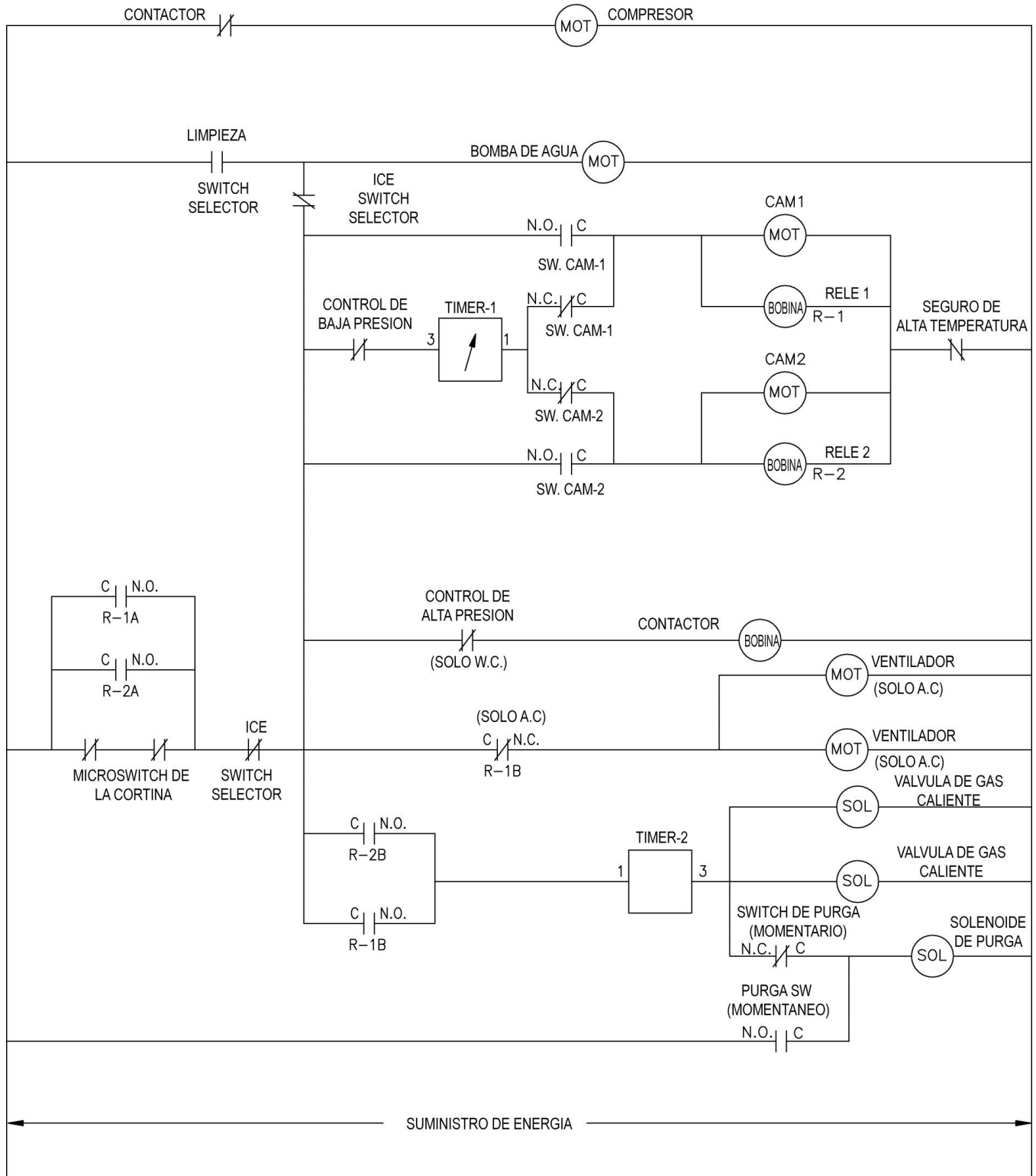


Diagrama del cableado para unidad Remota ICE1405/1406/1806/2005/2106

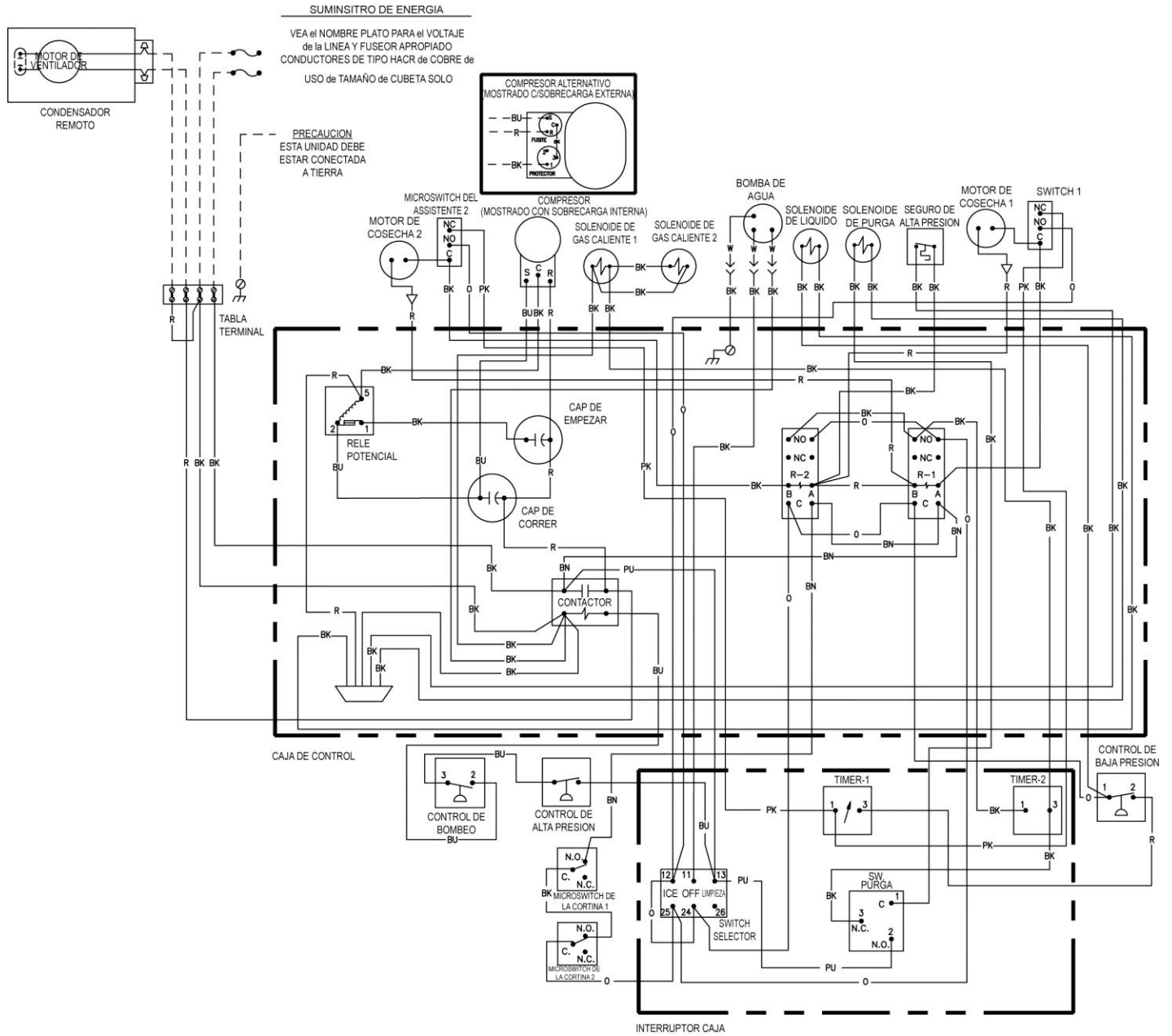


Diagrama del cableado para unidad Remota ICE1405/1406/1806/2005/2106

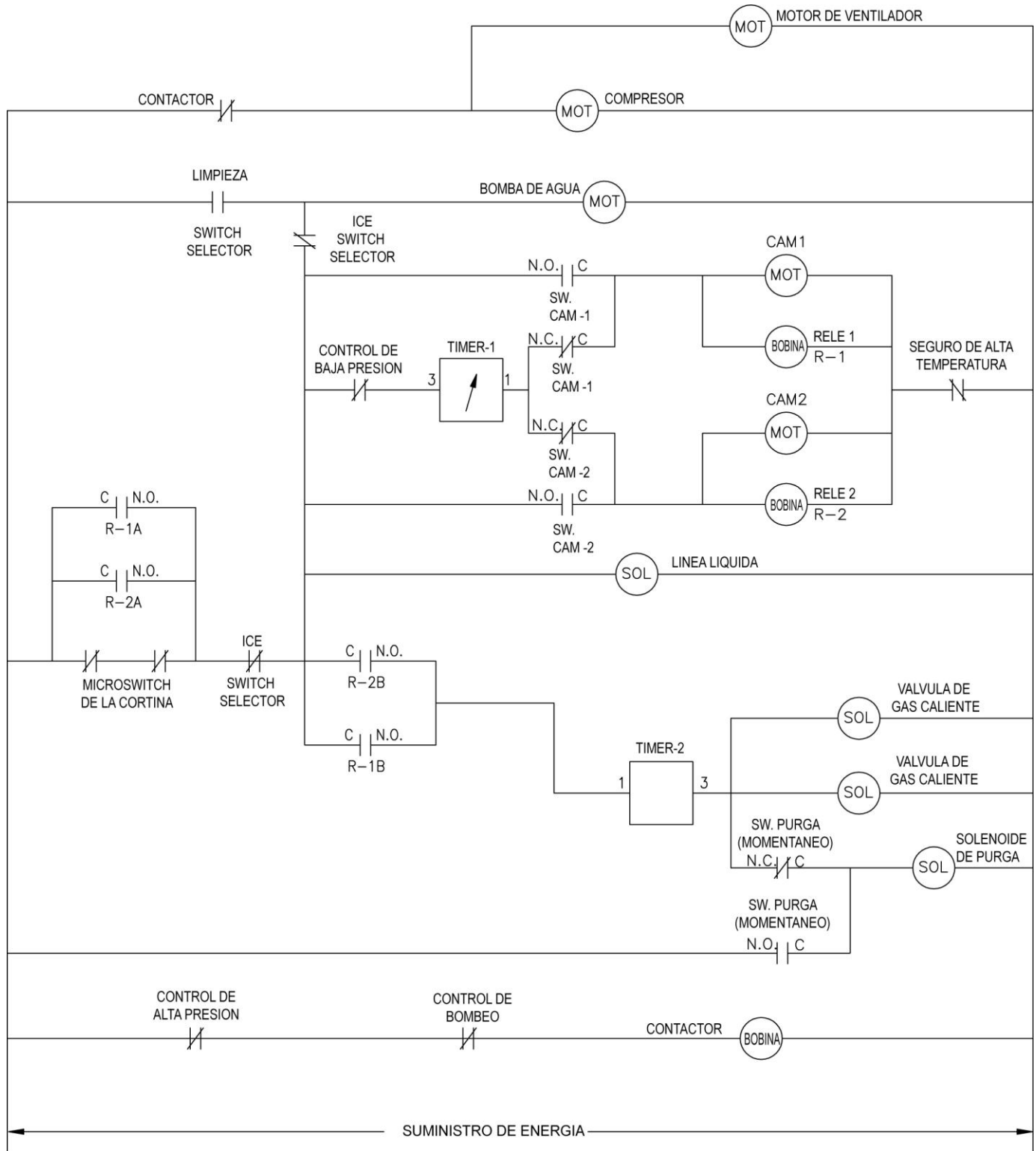


Diagrama del cableado de Aire y Agua ICE1407/1807/2107

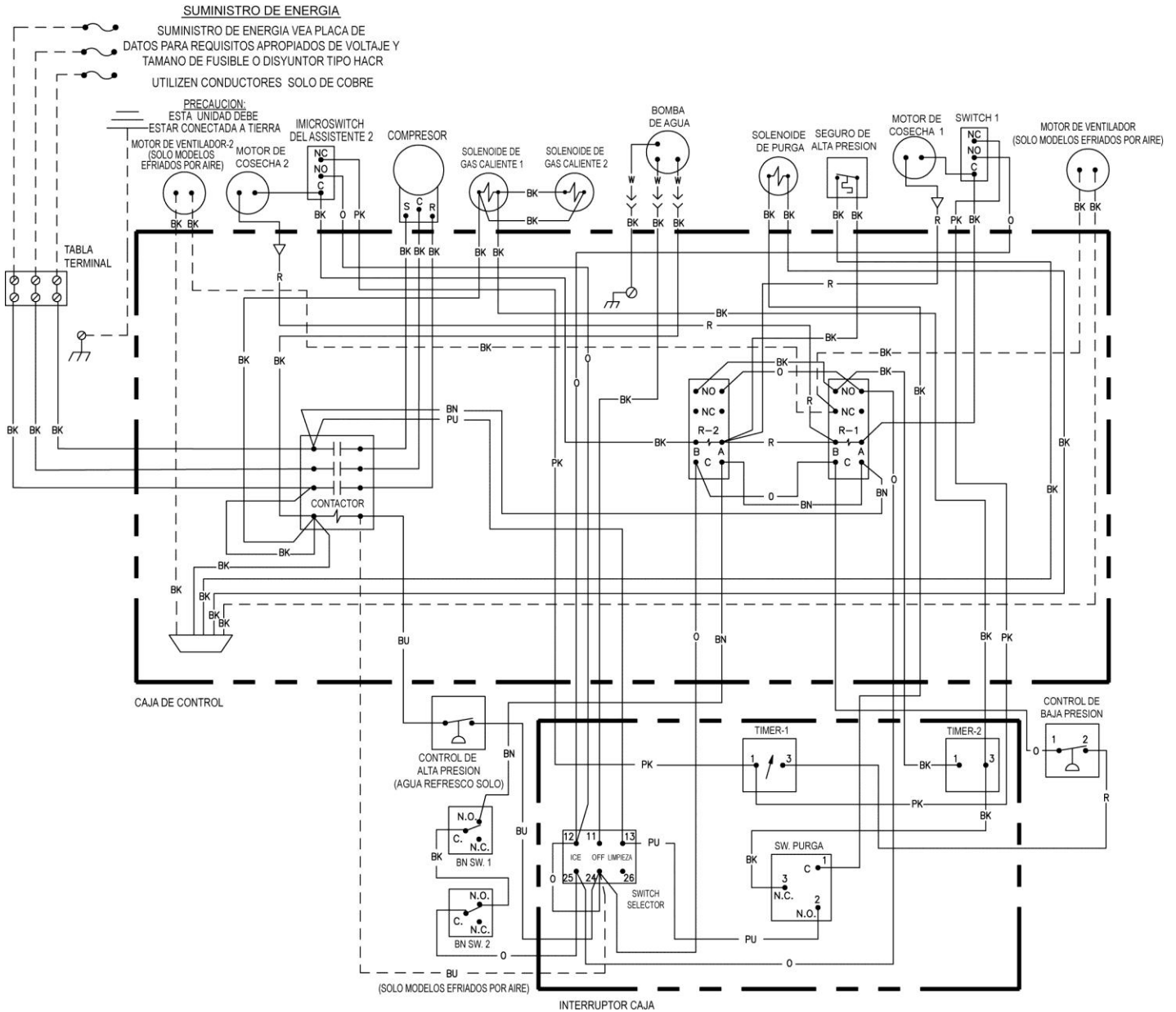


Diagrama del cableado de Aire y Agua ICE1407/1807/2107

ALAMBRADO ESQUEMATICO - VENTILE & AGUA
(MOSTRADO EN EL CICLO DE CONGELACION CONTROLADO POR TIEMPO)

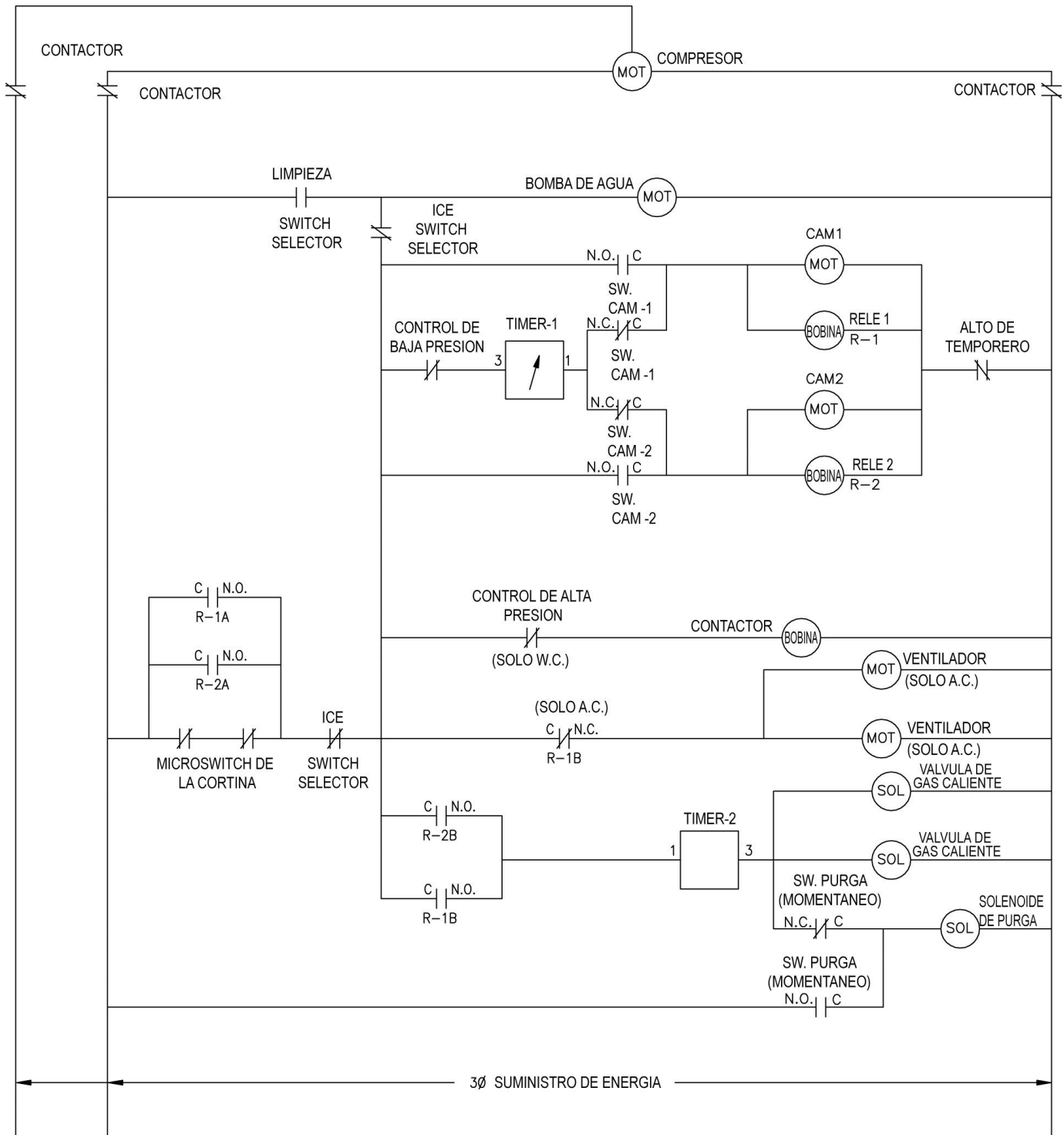


Diagrama del cableado para unidad Remota ICE1407/1807/2107

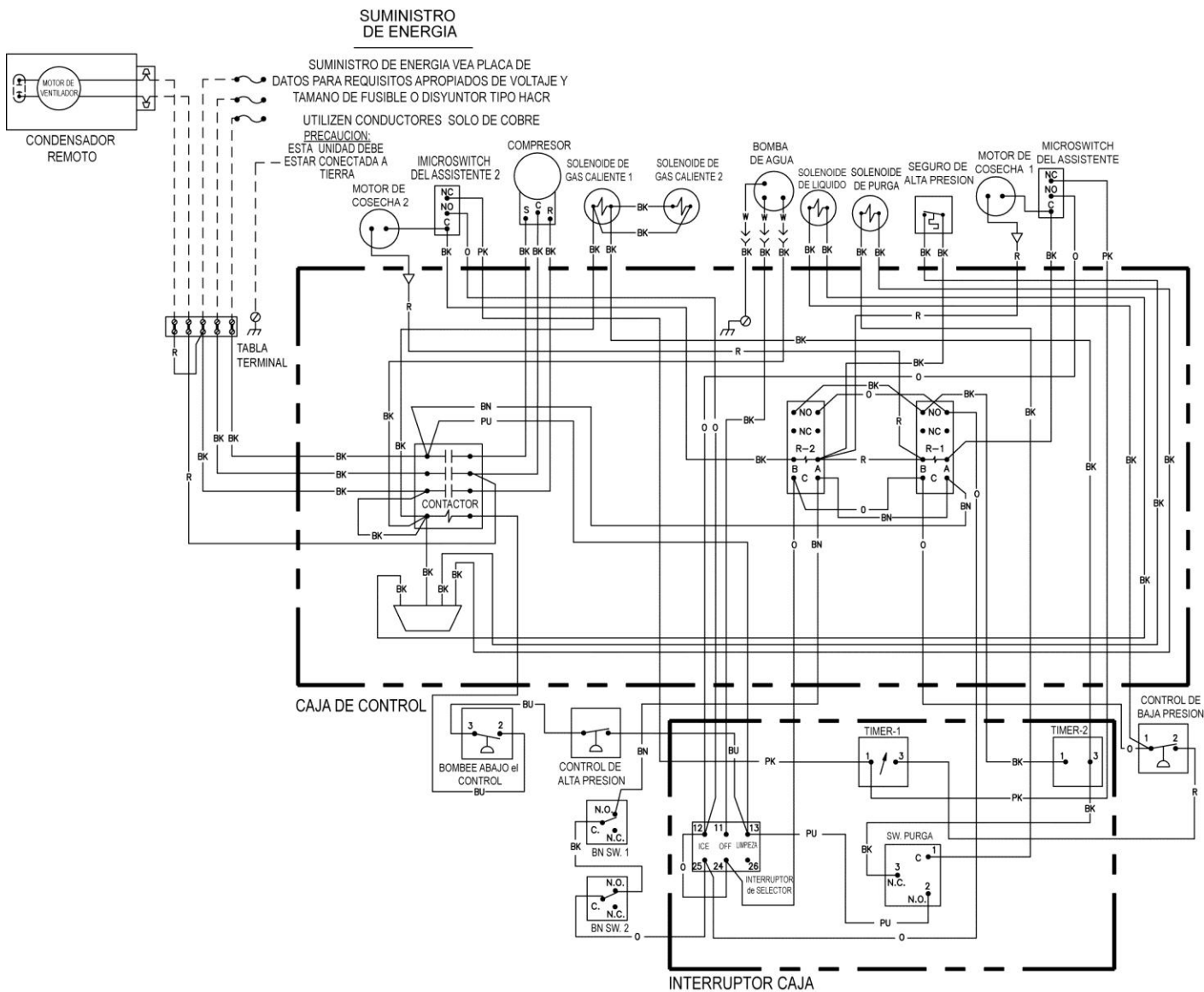


Diagrama del cableado para unidad Remota ICE1407/1807/2107

ALAMBRADO ESQUEMATICO - REMOTO
(MOSTRADO EN EL CICLO DE CONGELACION CONTROLADO POR TIEMPO)

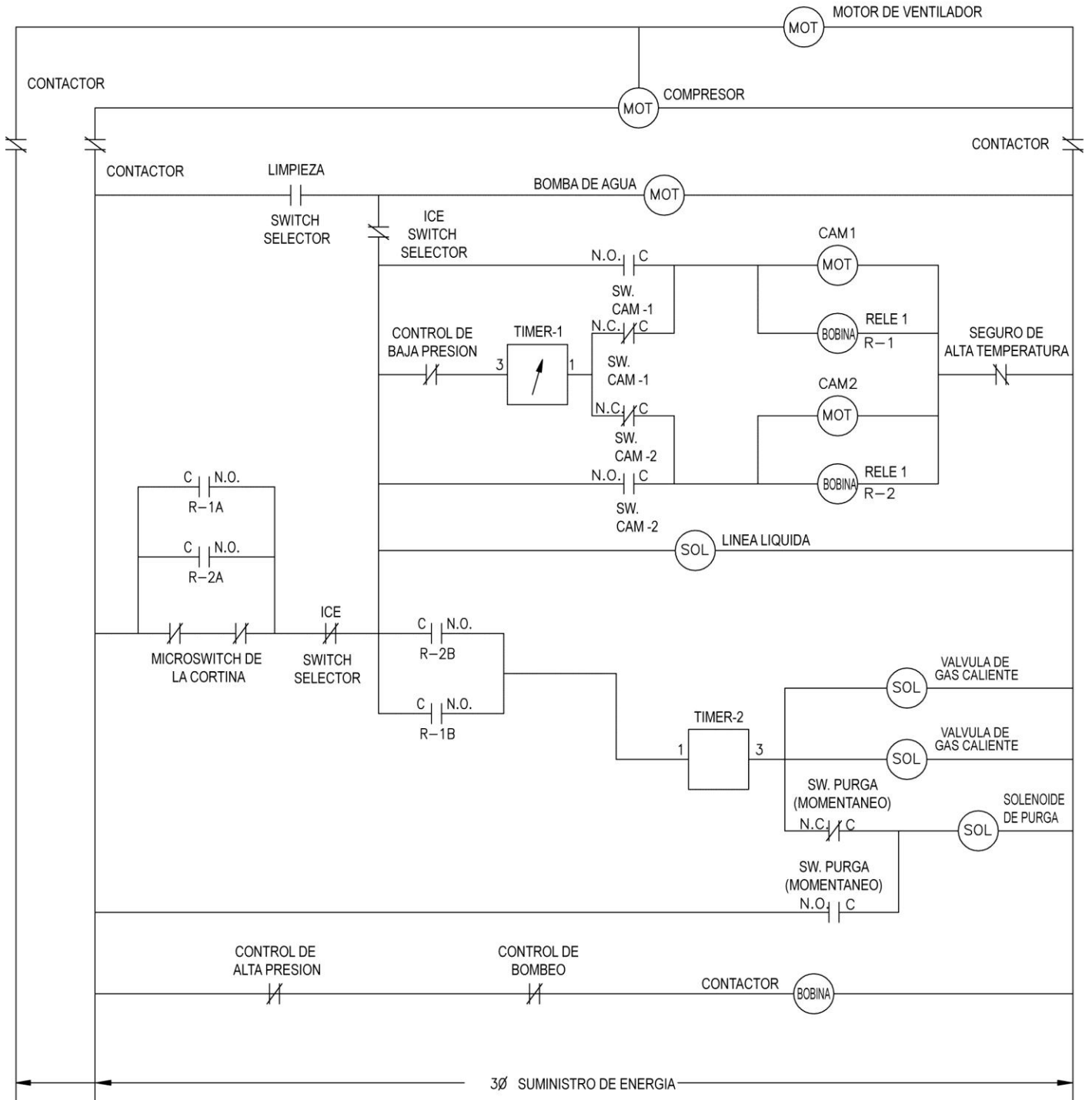


Diagrama del cableado para unidad Remota ICE1606

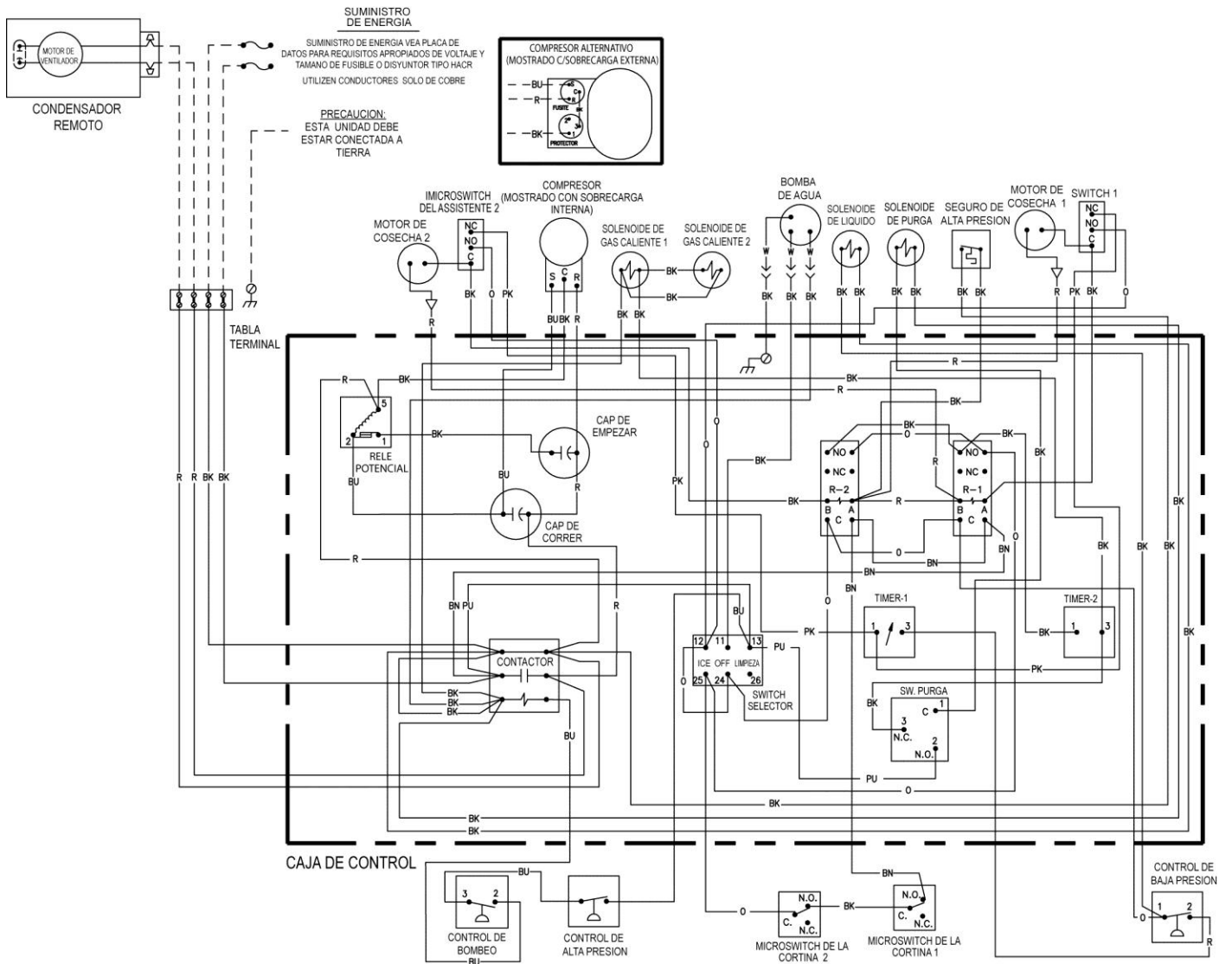


Diagrama del cableado para unidad Remota ICE1606

ALAMBRADO ESQUEMATICO - REMOTO

(MOSTRADO EN EL CICLO DE CONGELACION CONTROLADO POR TIEMPO)

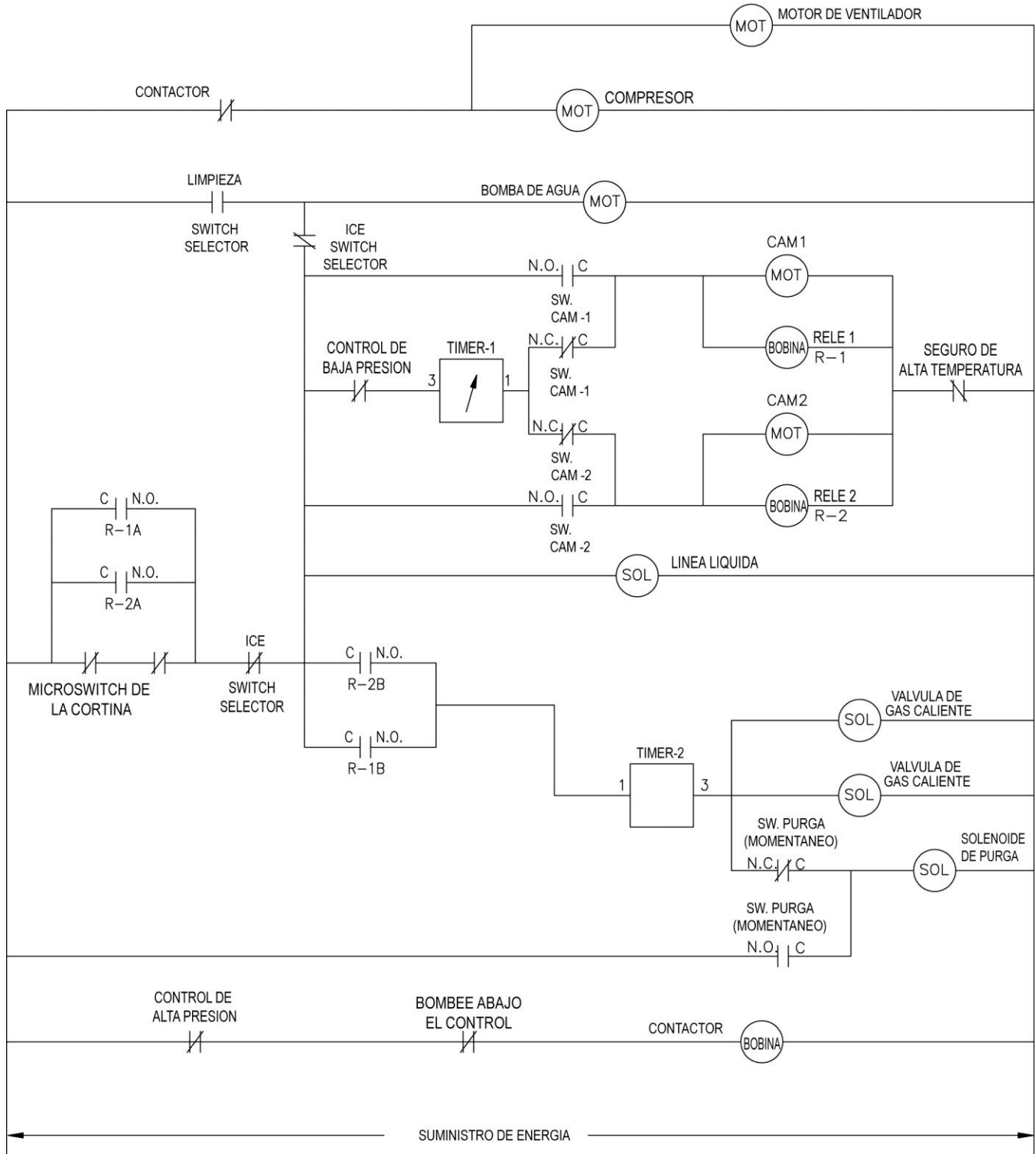


Diagrama del cableado de Aire y Agua ICE0320

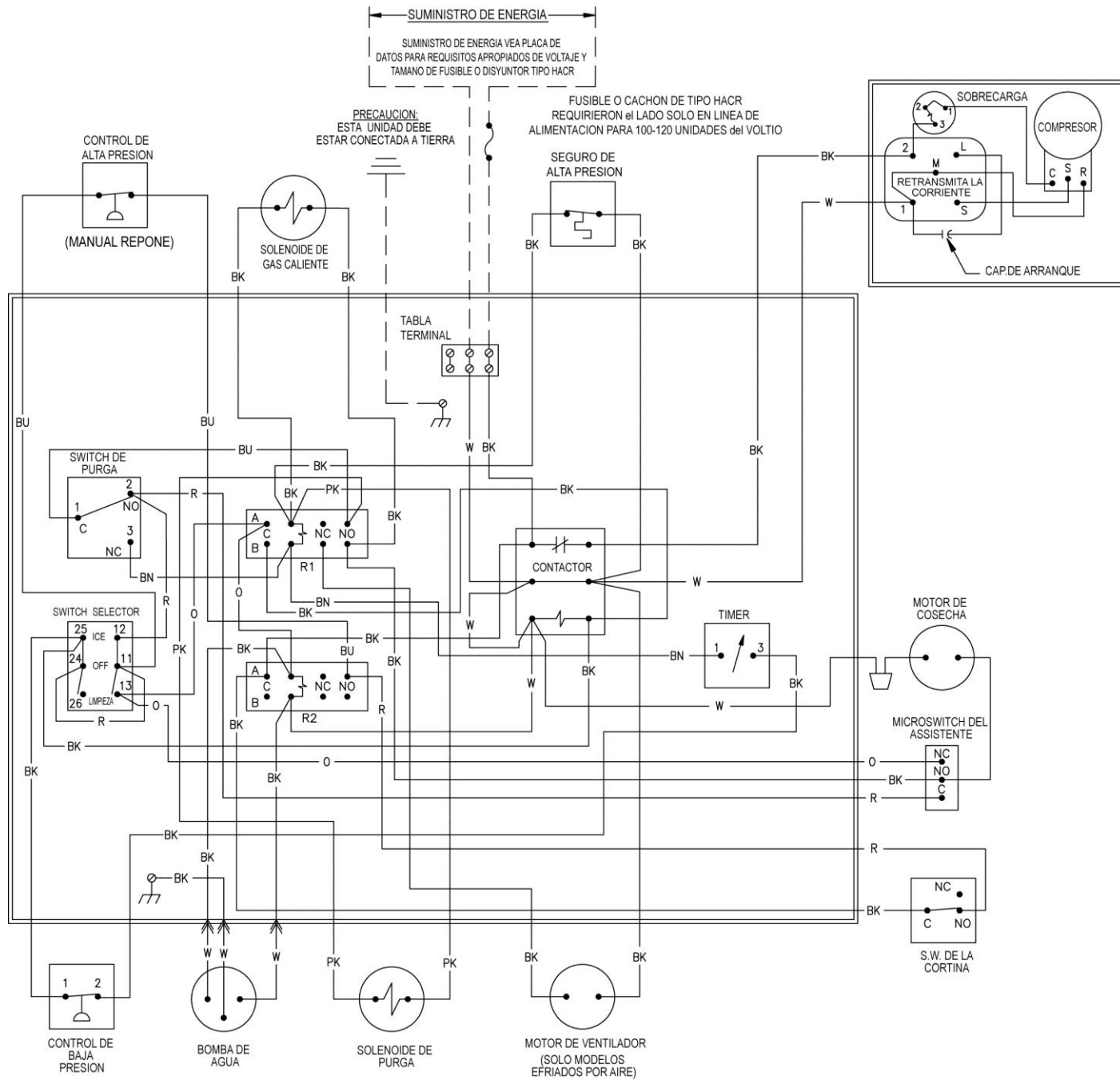


Diagrama del cableado de Aire y Agua ICE0320

ALAMBRAR AIRE
ESQUEMATICO & RIEGA
(MOSTRADO EN EL CICLO DE CONGELACION CONTROLADO POR TIEMPO)

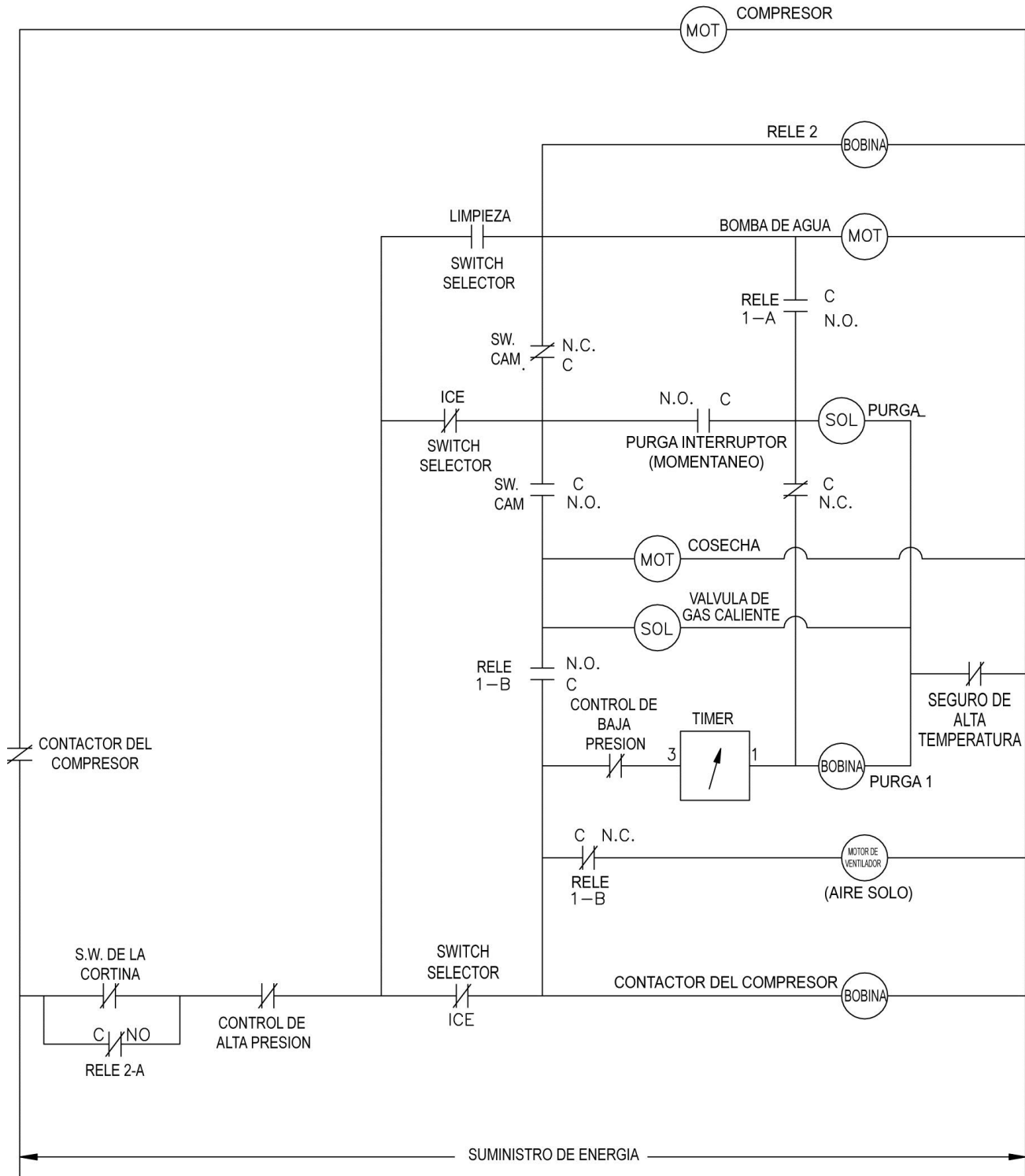


Diagrama del cableado de Aire y Agua ICE0520

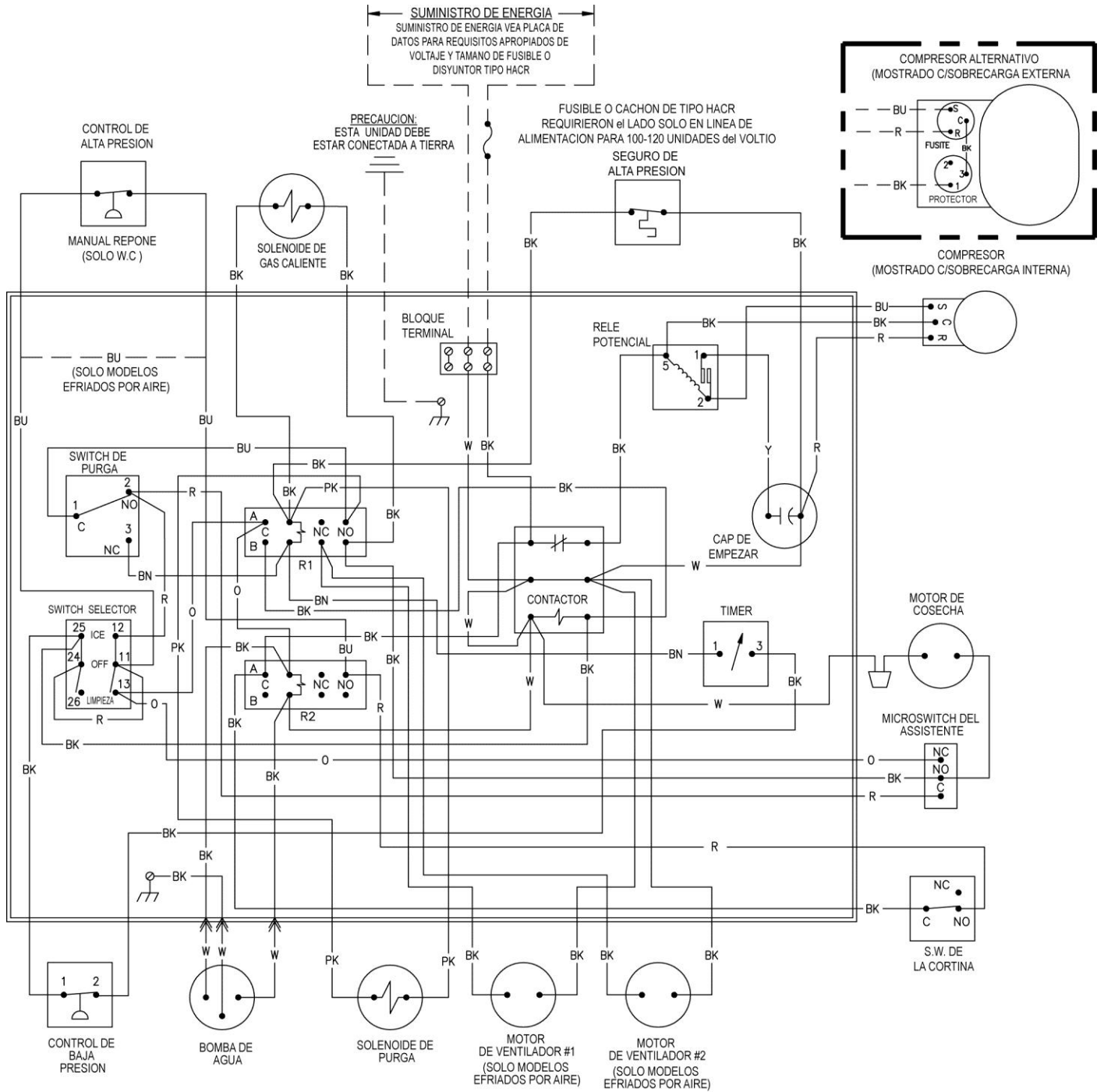


Diagrama del cableado de Aire y Agua ICE0520

ALAMBRAR AIRE
ESQUEMATICO & RIEGA
(MOSTRADO EN EL CICLO DE CONGELACION CONTROLADO POR TIEMPO)

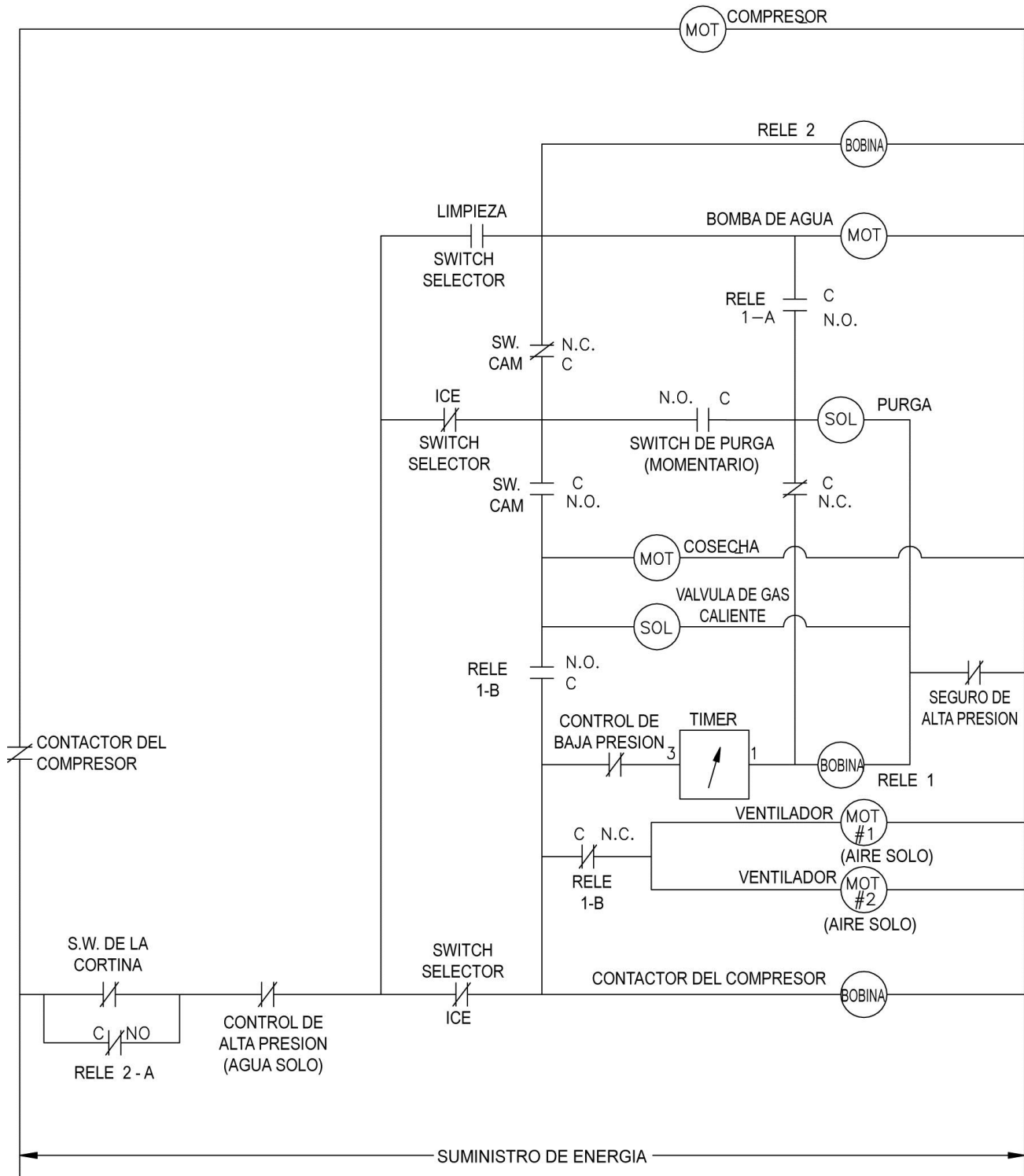


Diagrama del cableado de Aire y Agua ICE0325/0525

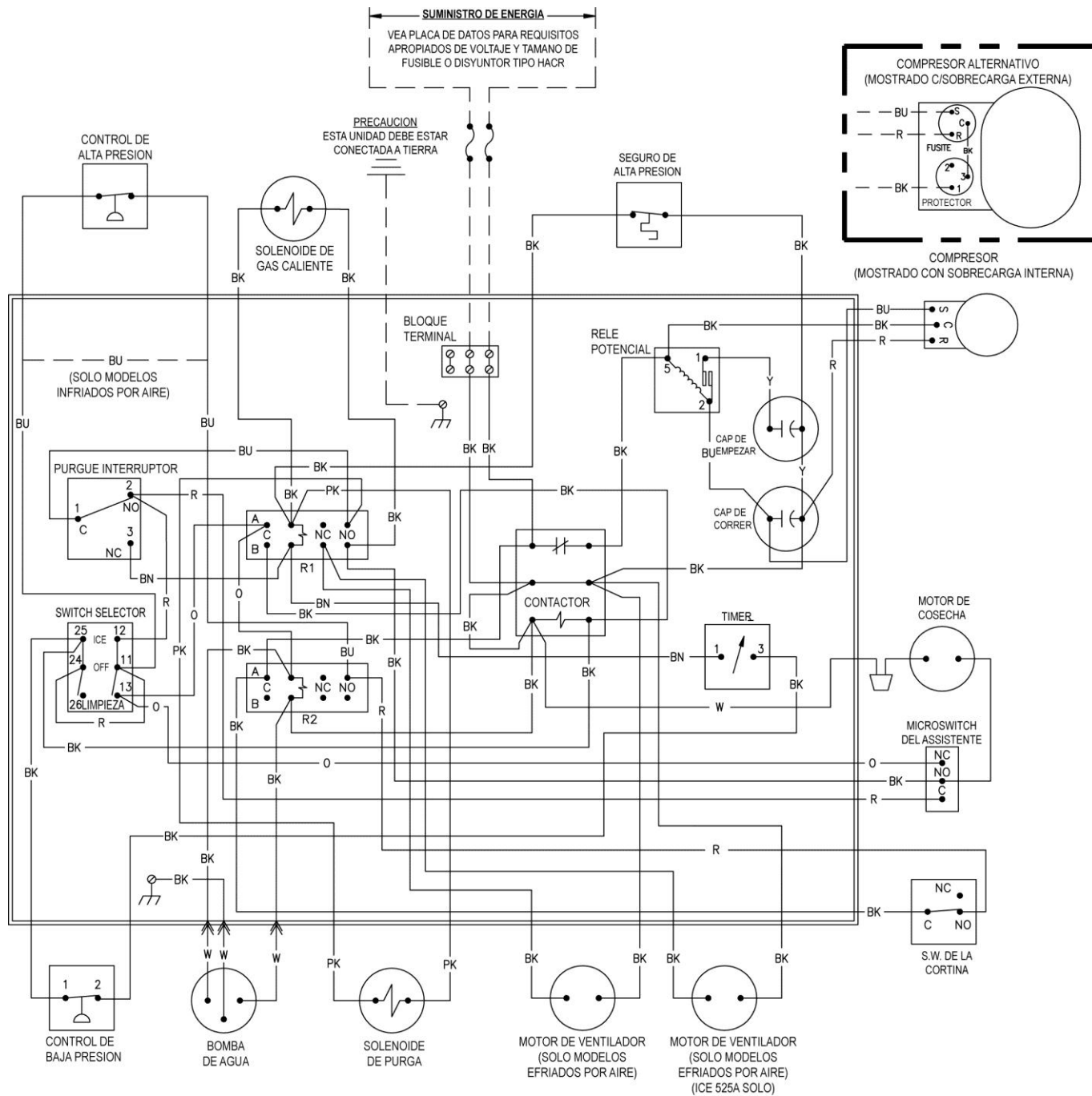


Diagrama del cableado de Aire y Agua ICE0325/0525

ALAMBRAR AIRE
ESQUEMATICO & RIEGA
(MOSTRADO EN EL CICLO DE CONGELACION CONTROLADO POR TIEMPO)

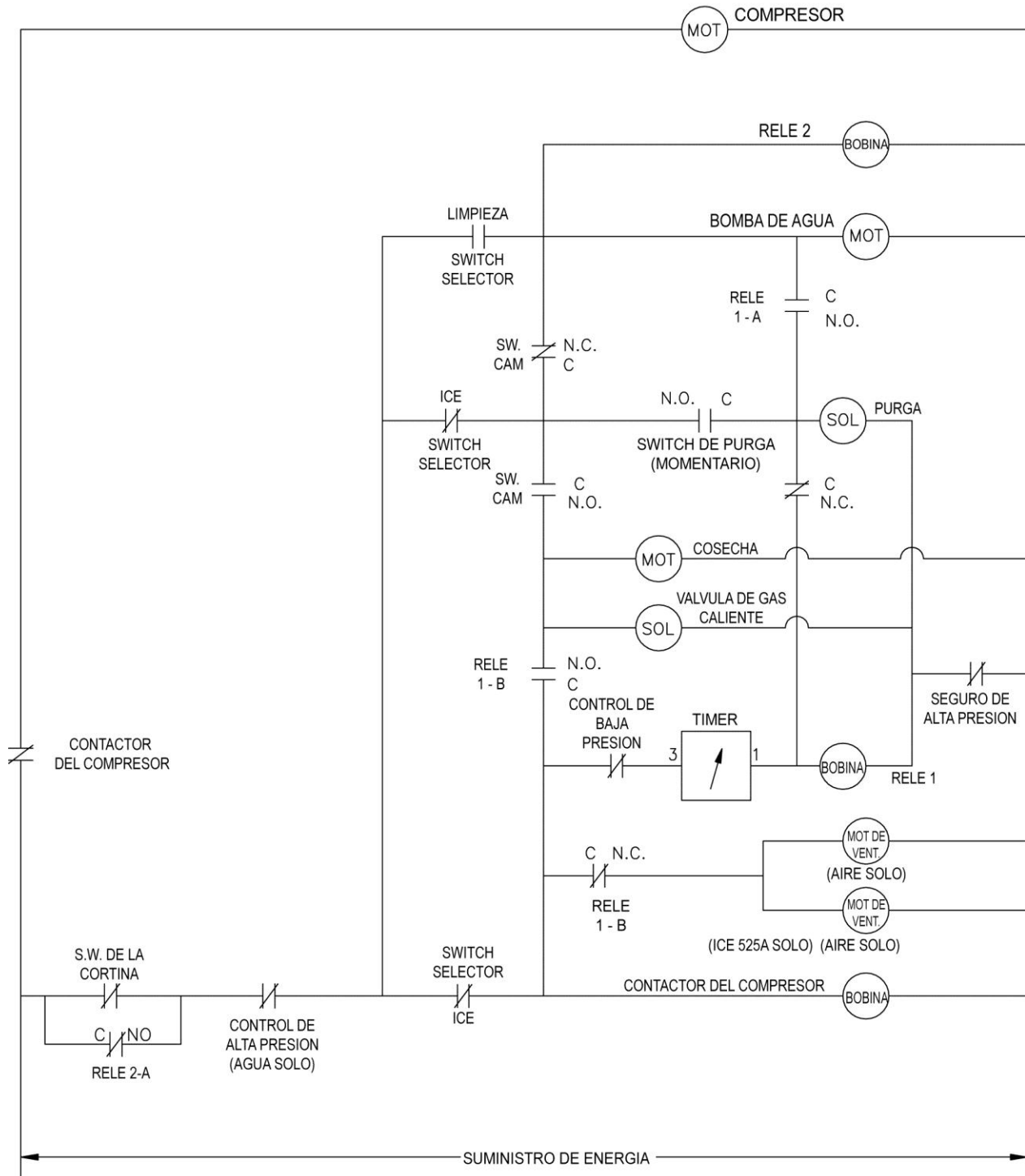


Diagrama del cableado de Aire y Agua ICE0305

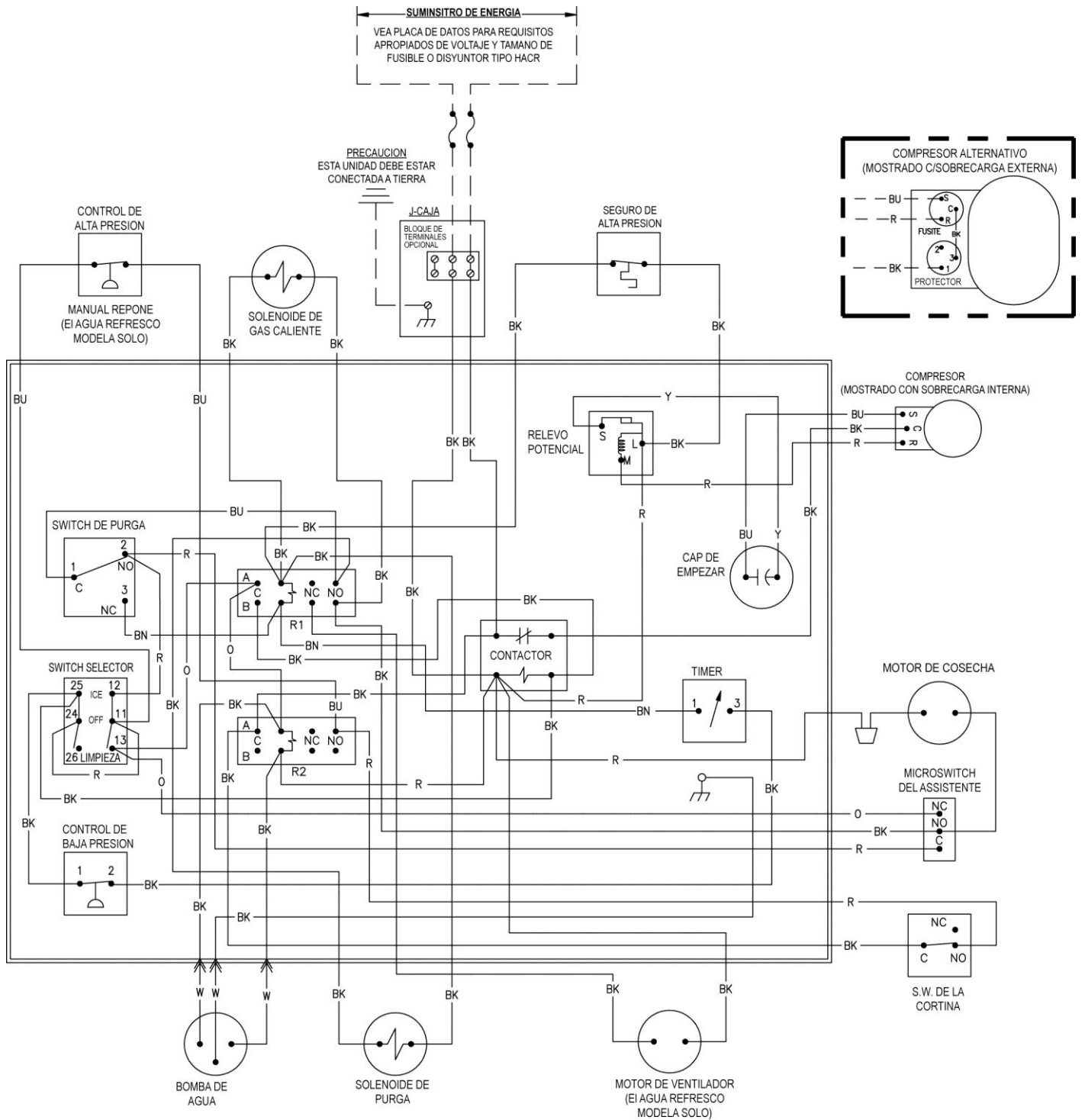


Diagrama del cableado de Aire y Agua ICE0305

ALAMBRAR AIRE
 ESQUEMATICO & RIEGA
 (MOSTRADO EN EL CICLO DE CONGELACION CONTROLADO POR TIEMPO)

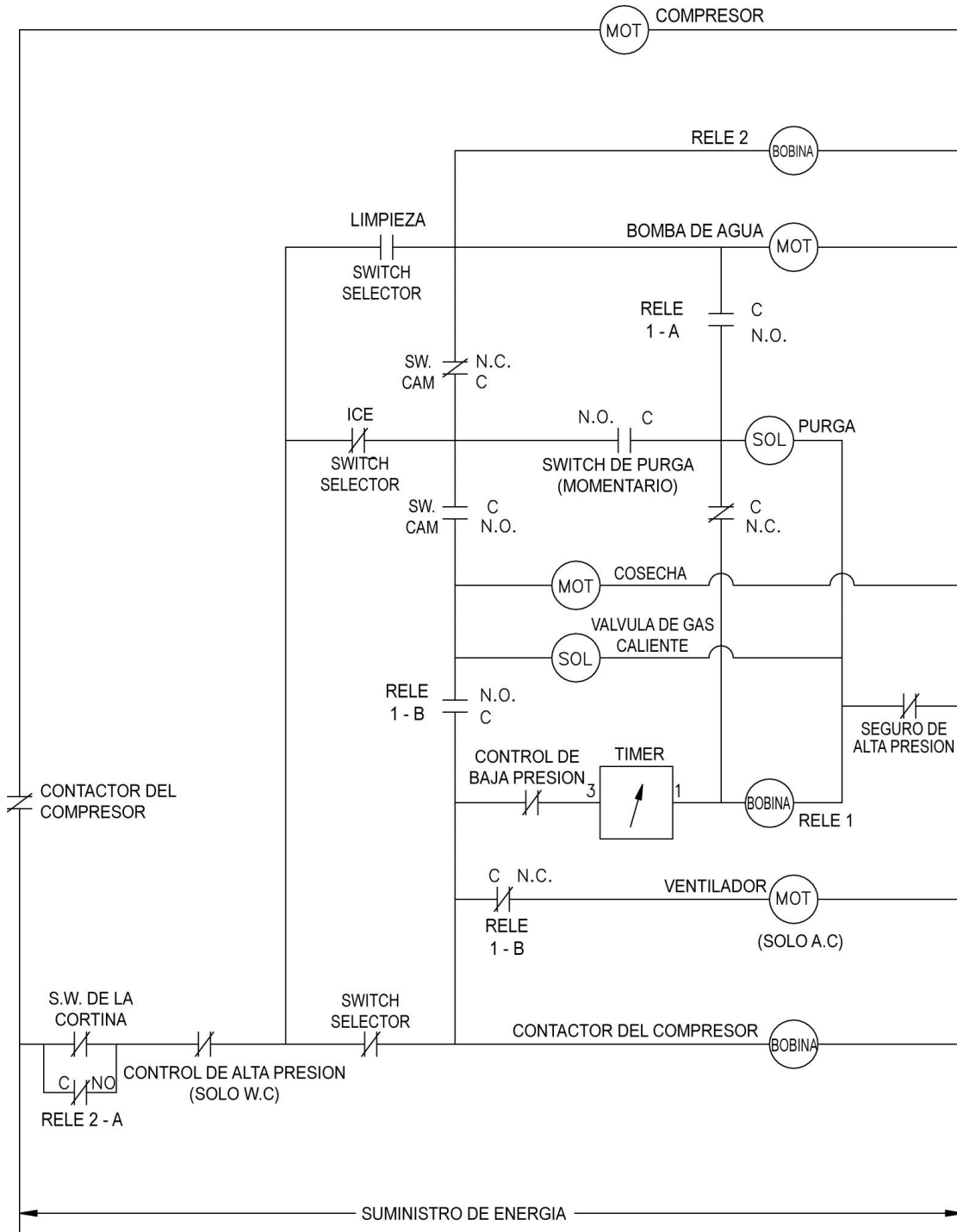


Diagrama del cableado para unidad Remota ICE1506

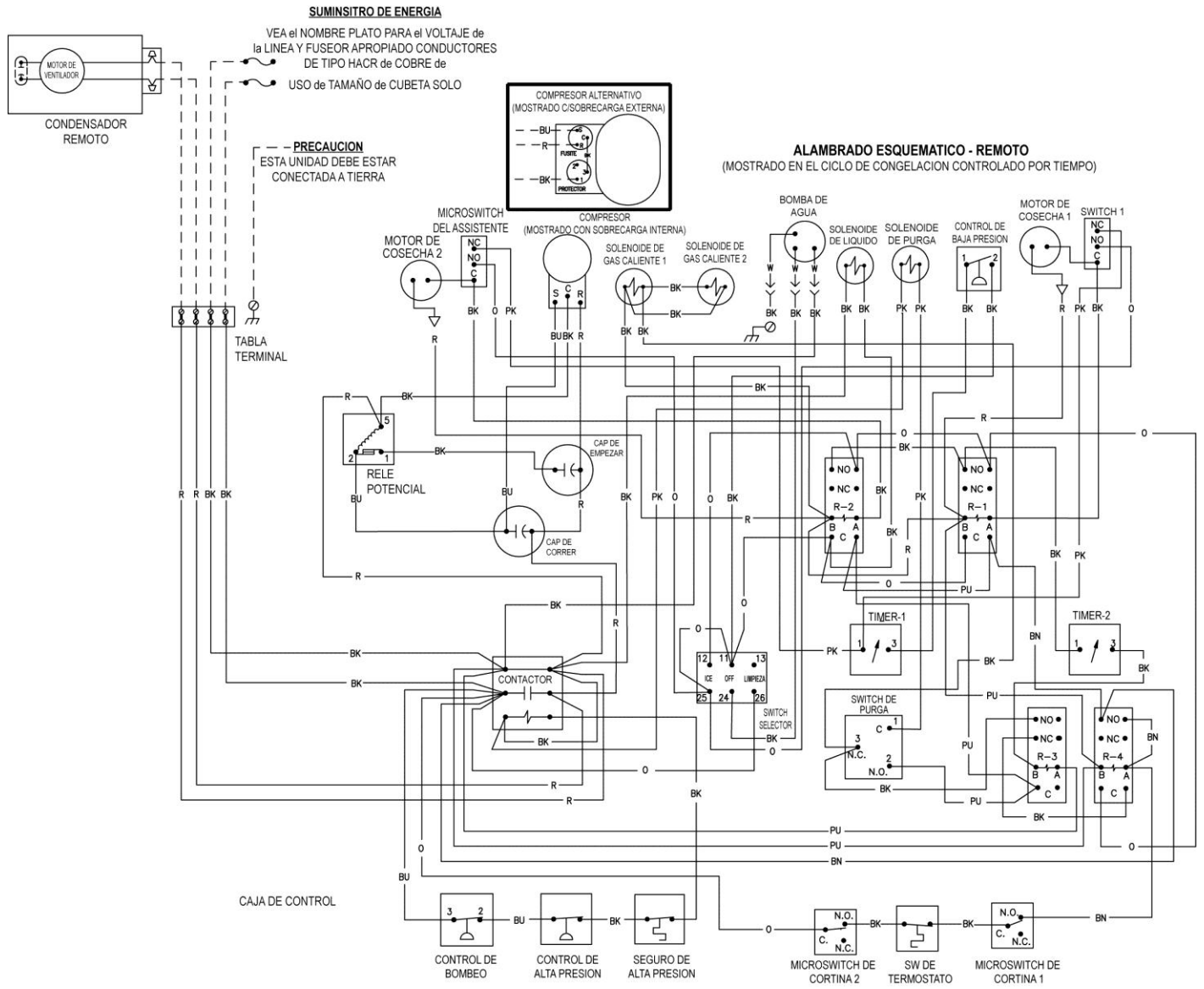


Diagrama del cableado para unidad Remota ICE1506

DIAGRAMA DE LA INSTALACIÓN ELÉCTRICA DE TELEMANDO
(MOSTRADO EN EL CICLO DE CONGELACION CONTROLADO POR TIEMPO)

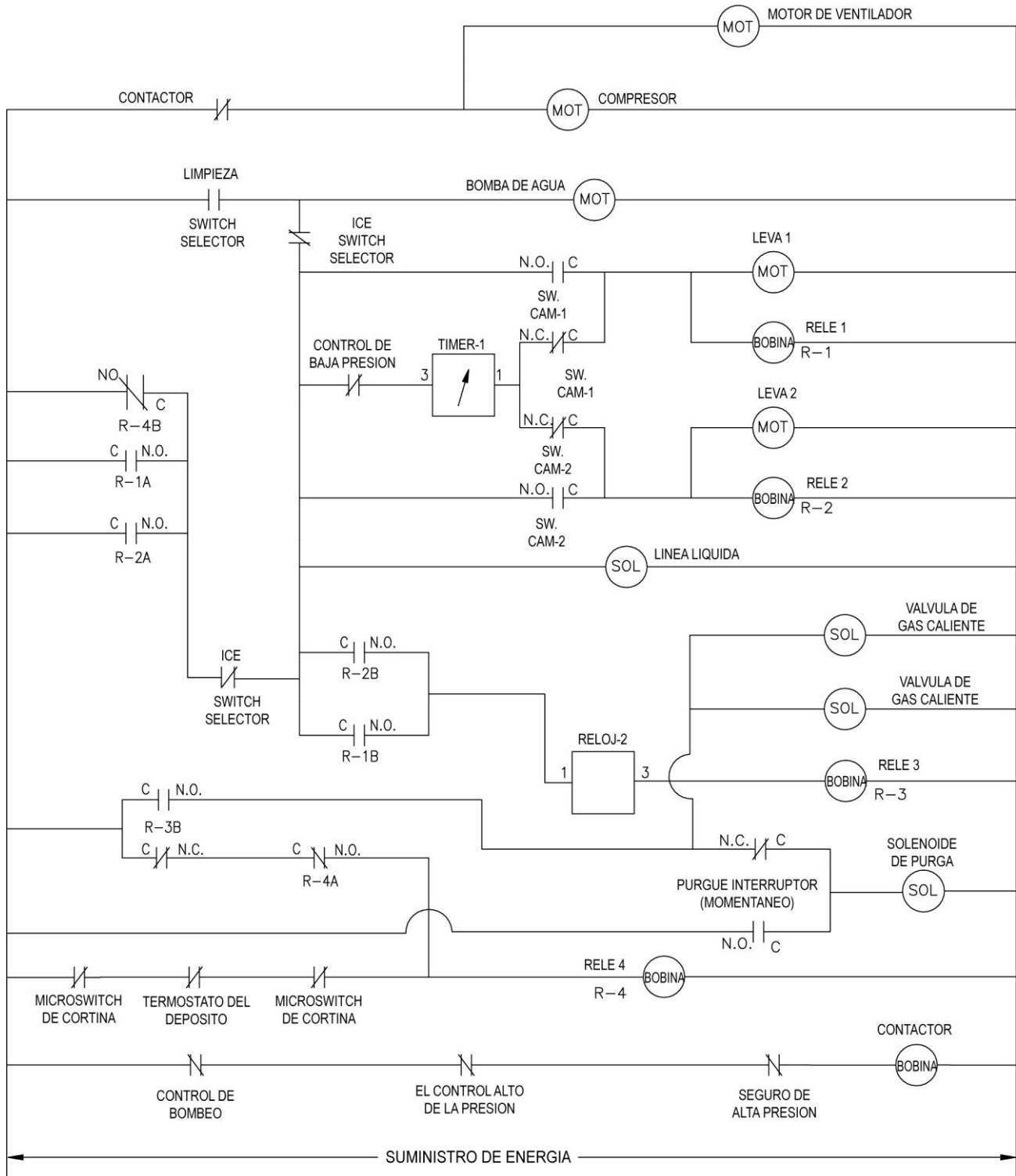


Diagrama del cableado de Aire y Agua ICEU300

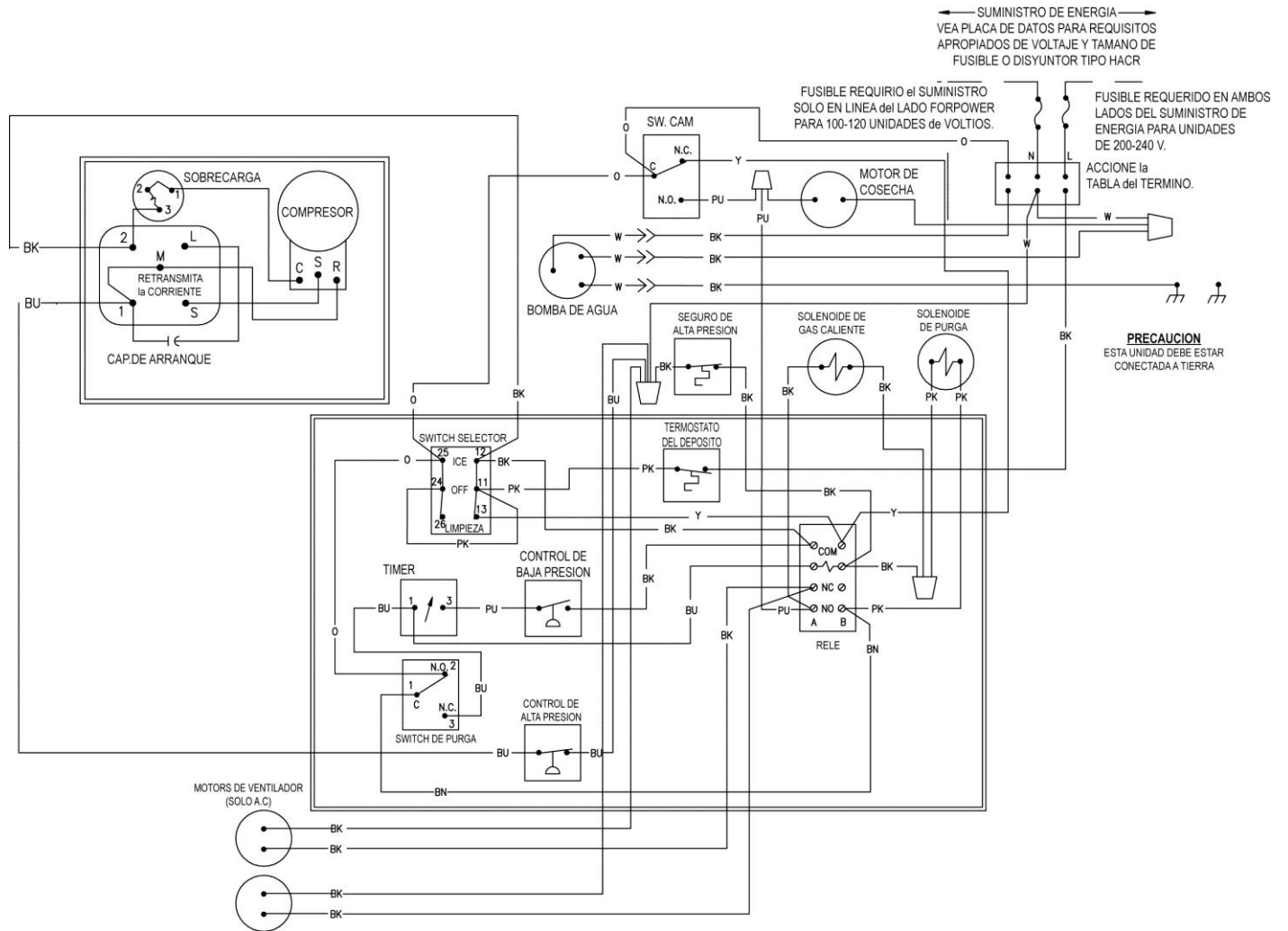
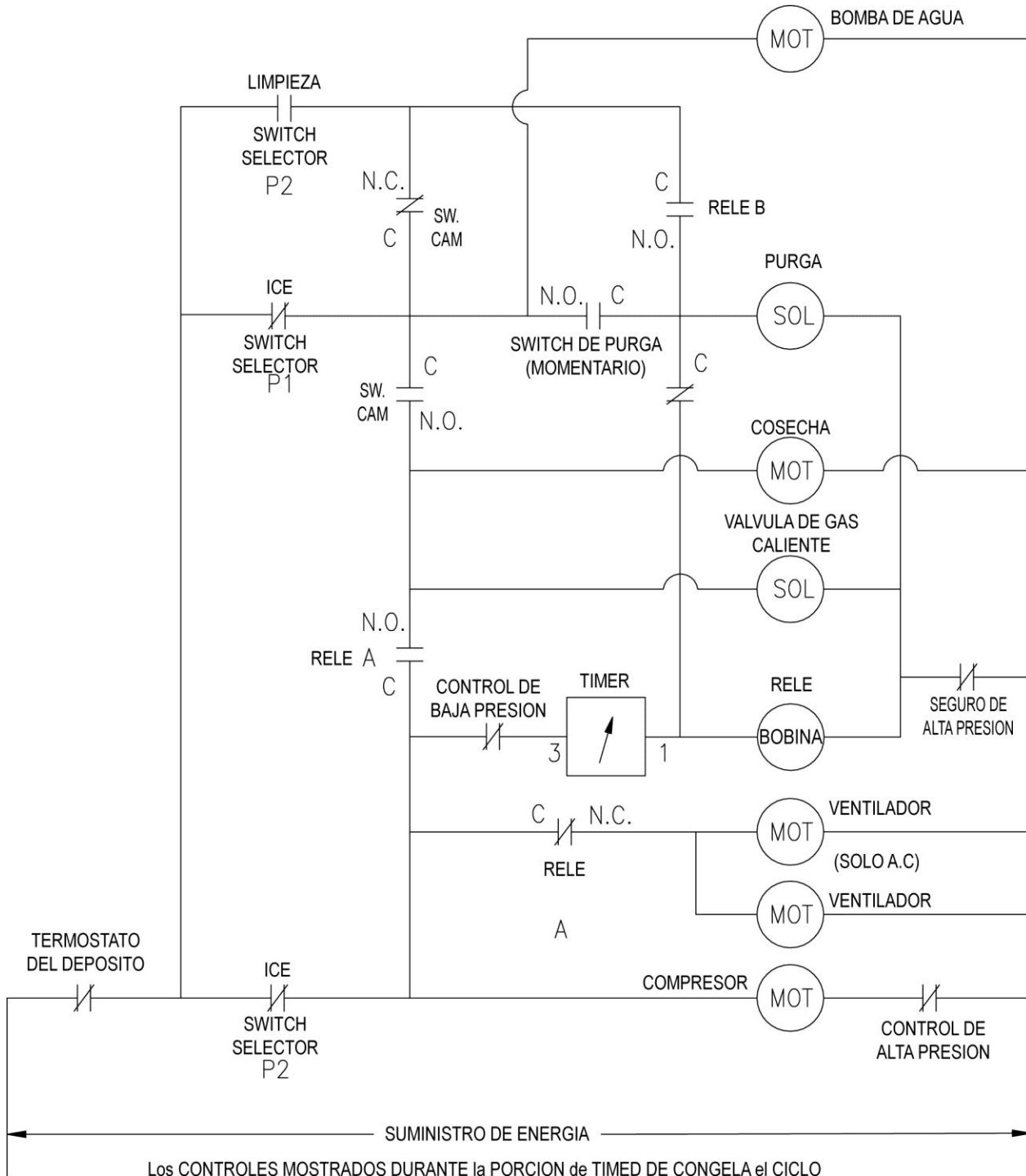


Diagrama del cableado de Aire y Agua ICEU300



9072045-01
REV B

Diagrama del cableado de Aire y Agua ICEU305

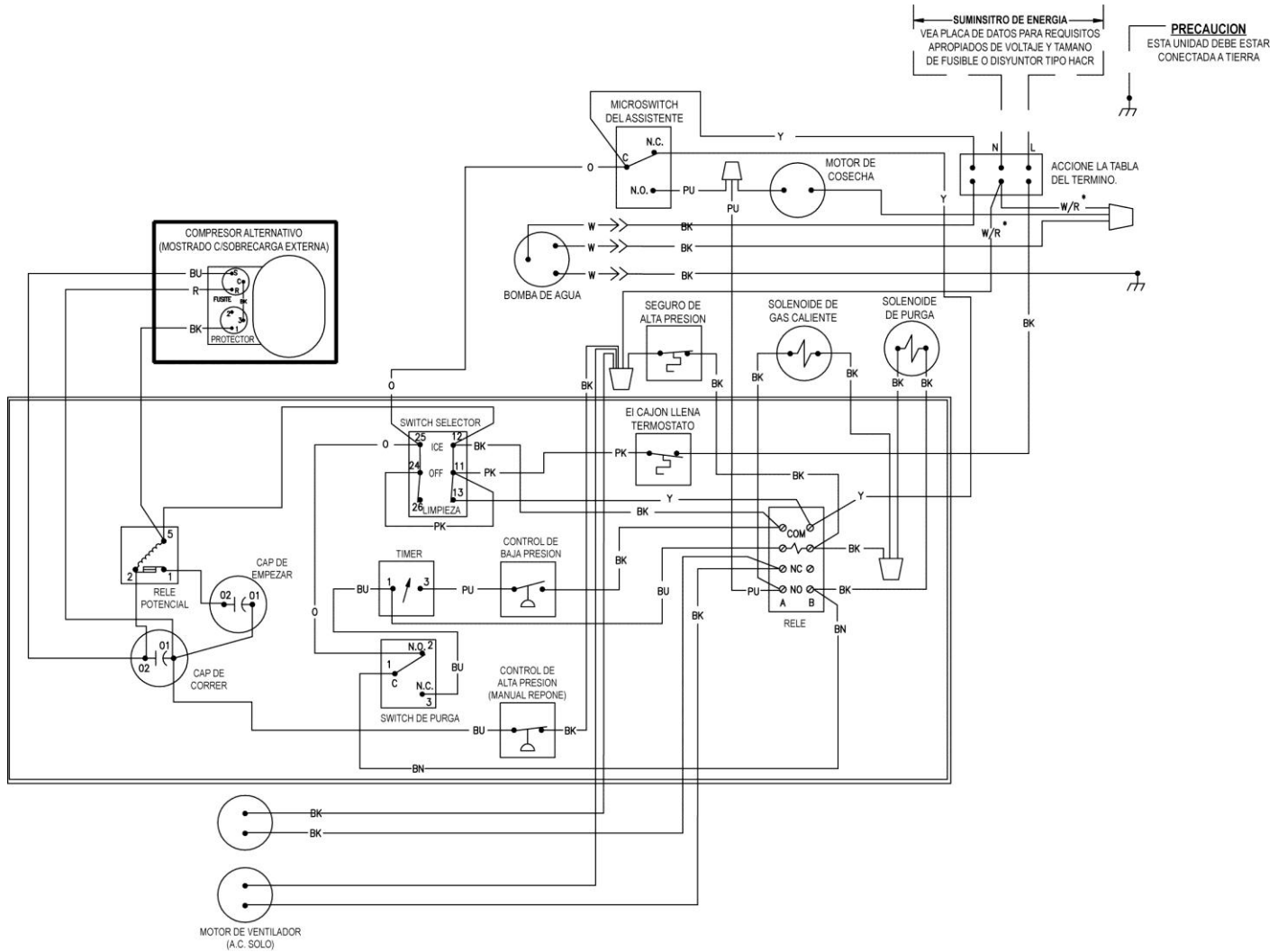
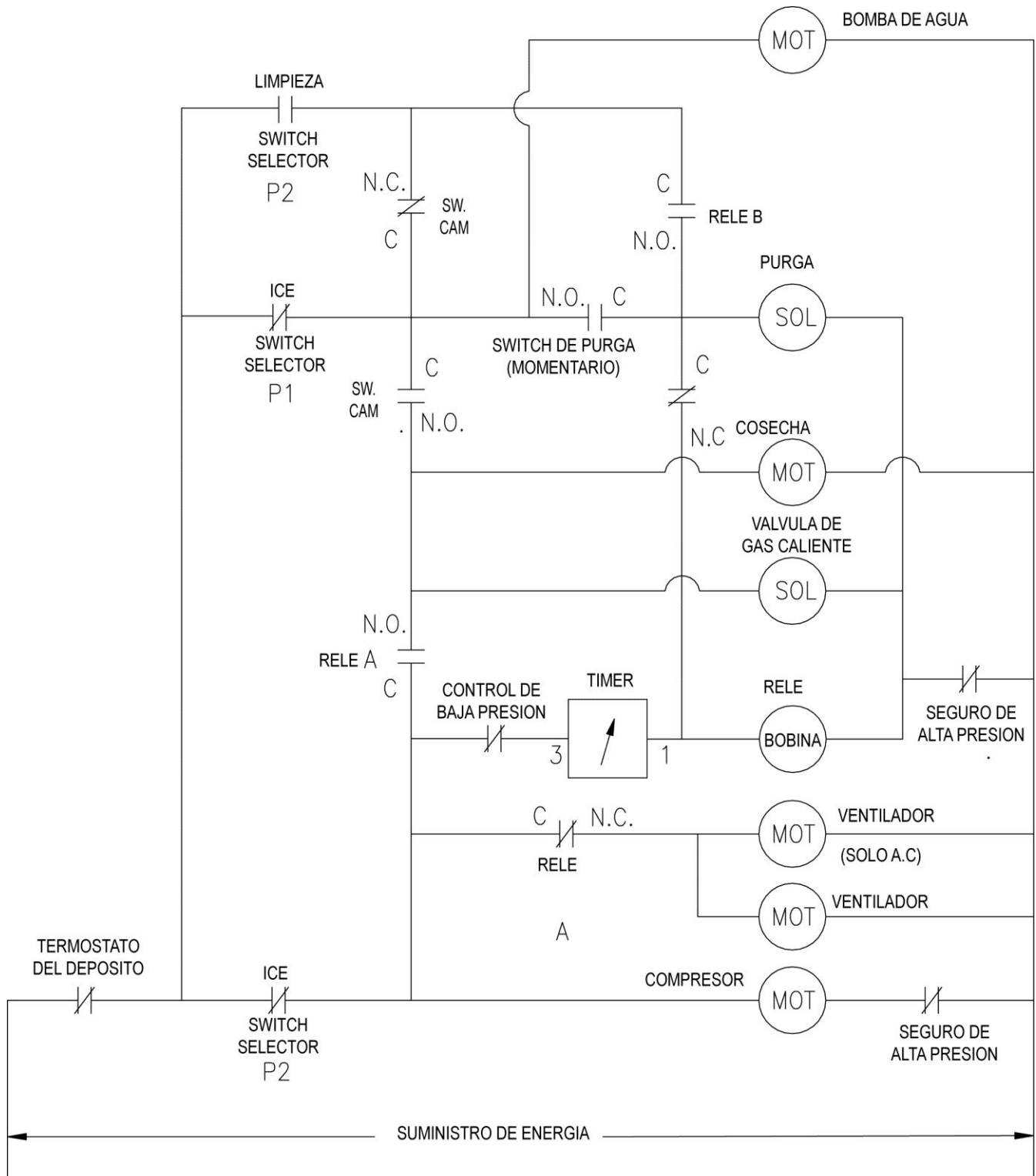


Diagrama del cableado de Aire y Agua ICEU305



LOS CONTROLES MOSTRADOS DURANTE LA PORCION DE TIMED DE CONGELA EL CICLO

Diagrama del cableado de unidad Remota ICE0500 (R3)

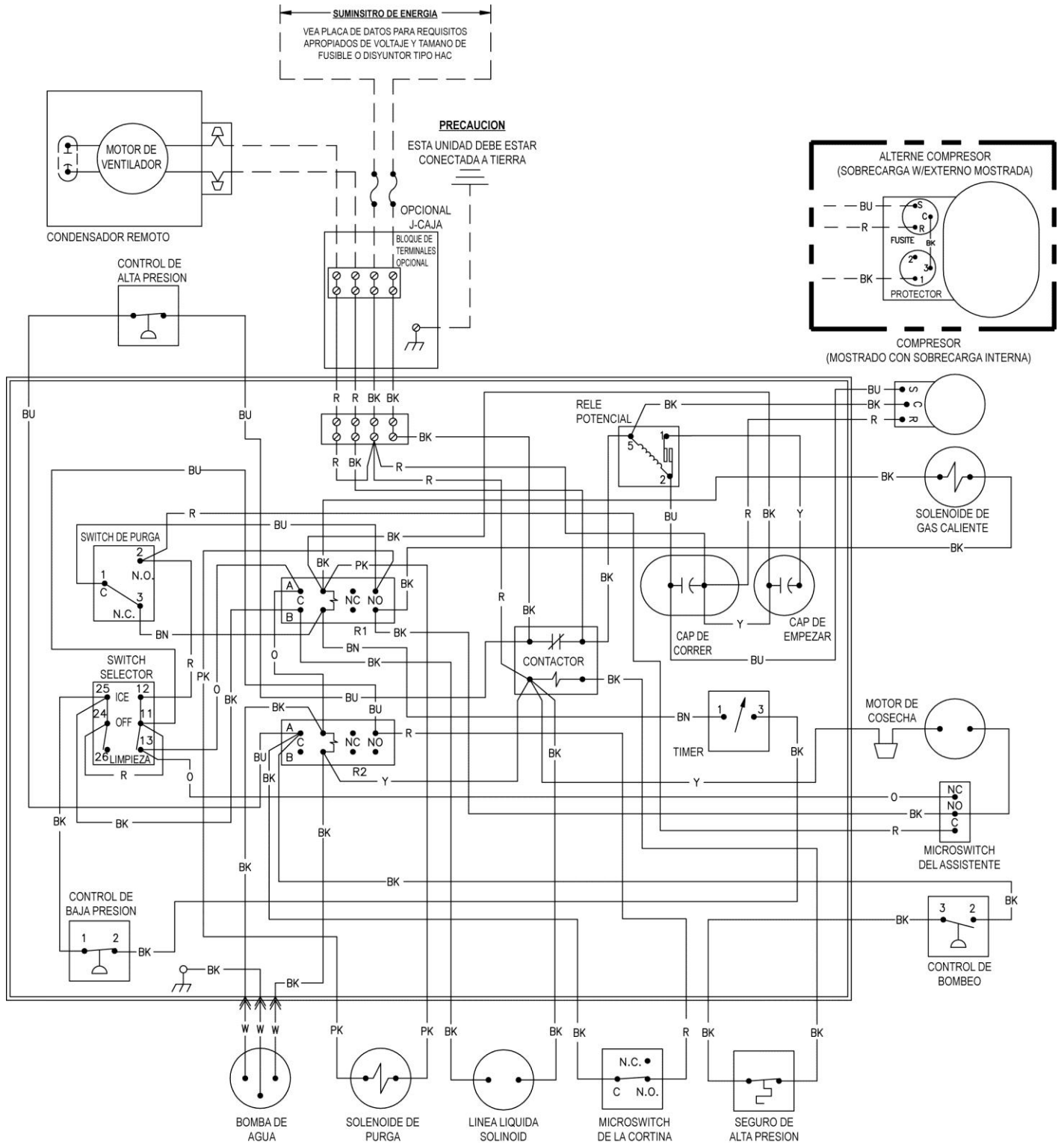


Diagrama del cableado para unidad Remota ICE0500 (R3)

ICE0500R3 (REMOTO)
(MOSTRADO EN EL CICLO DE CONGELACION CONTROLADO POR TIEMPO)

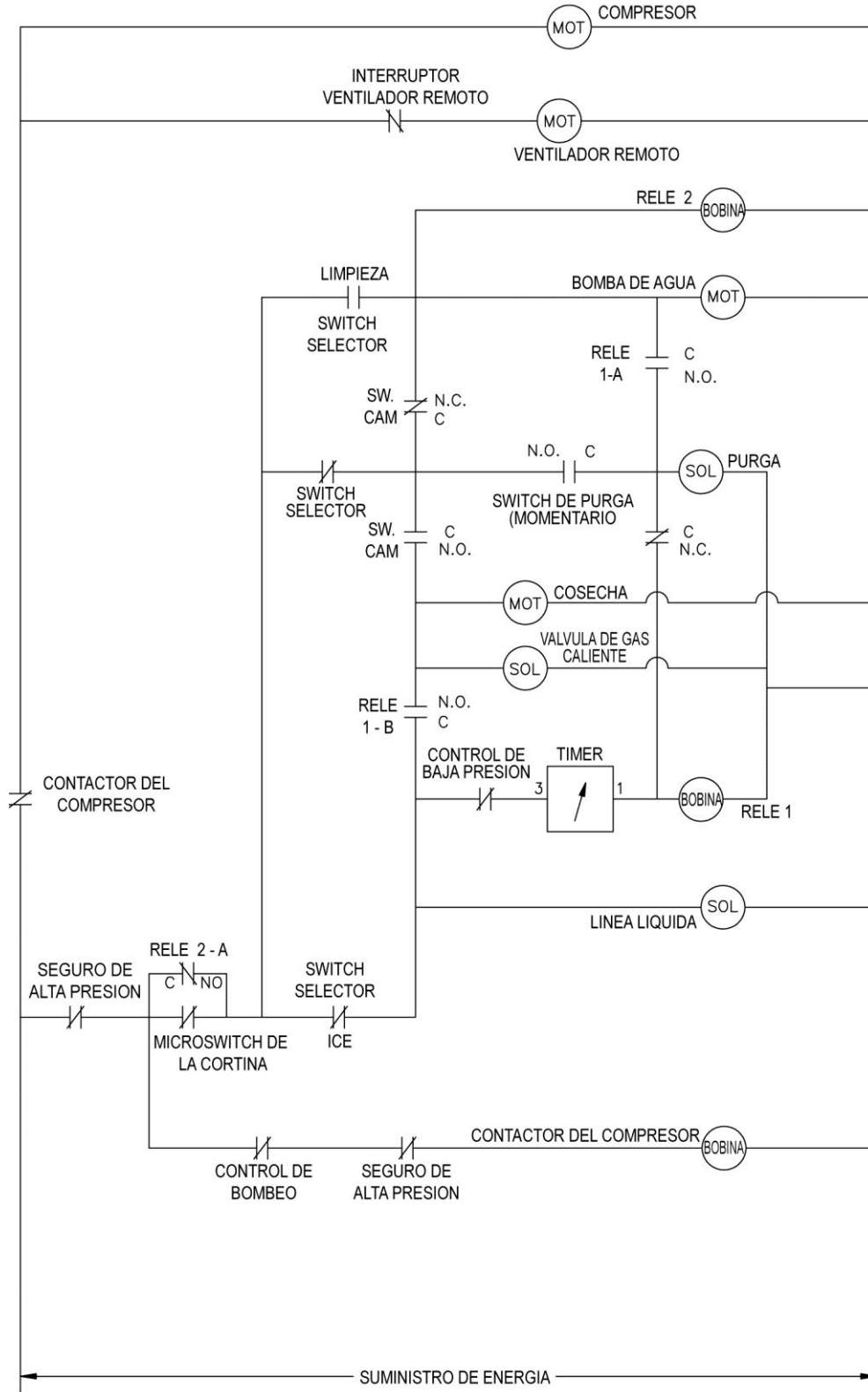


Diagrama del cableado para unidad Remota ICE0605/0606/0806/1006 (R3)

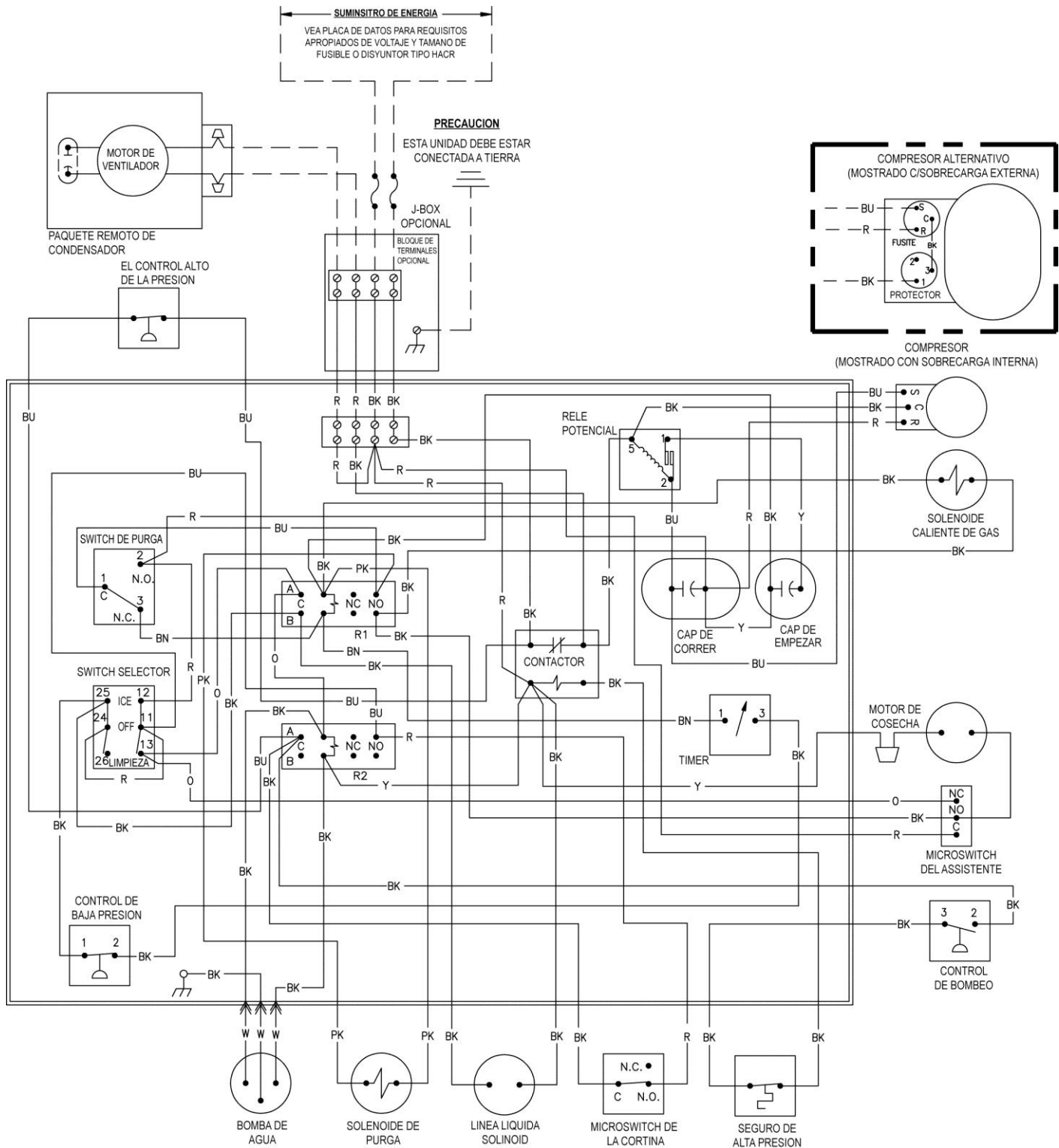


Diagrama del cableado para unidad Remota ICE0605/0606/0806/1006 (R3)

ALAMBRADO ESQUEMATICO

(MOSTRADO EN EL CICLO DE CONGELACION CONTROLADO POR TIEMPO)

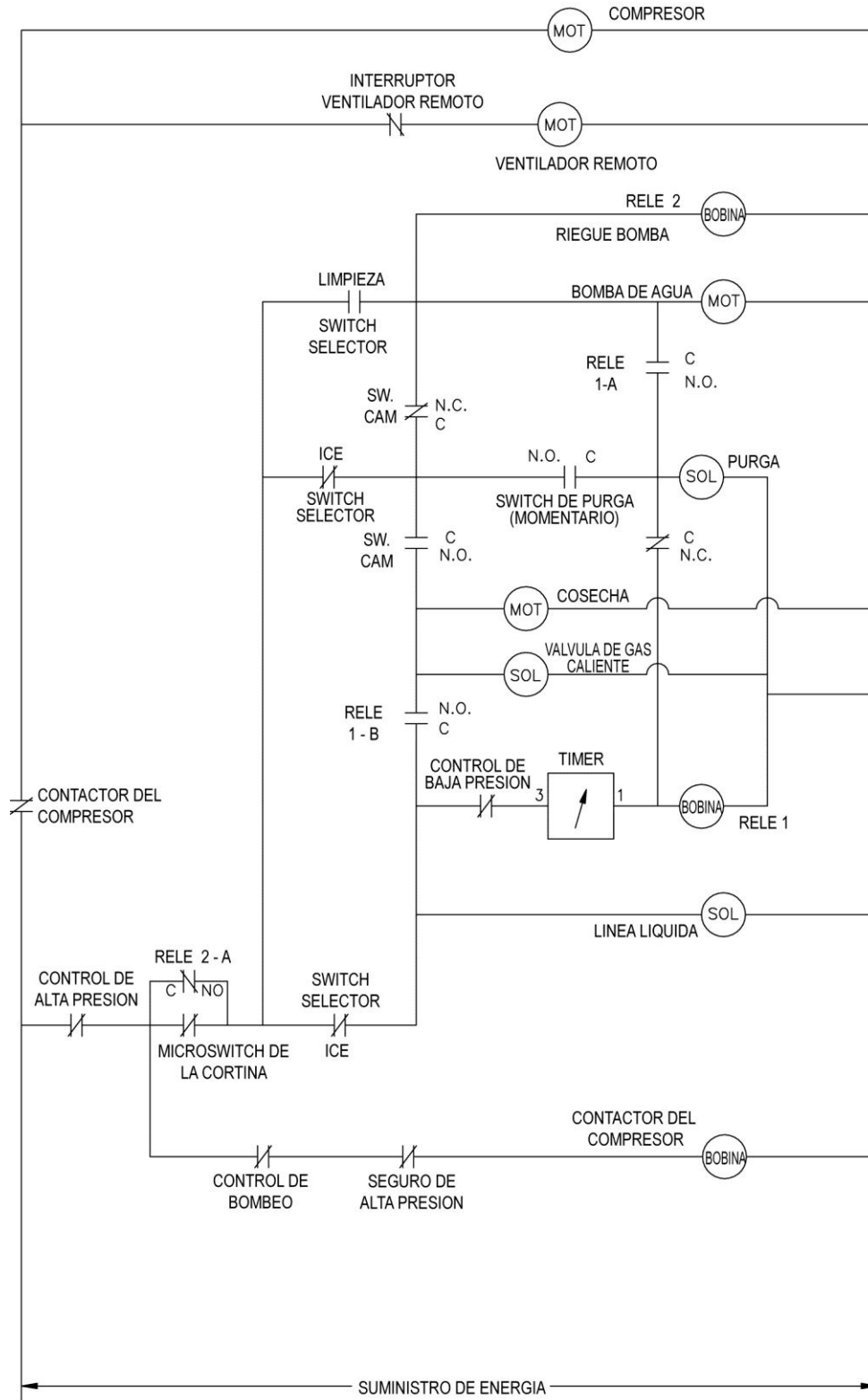


Diagrama del cableado para unidad Remota ICE1007 (R3)

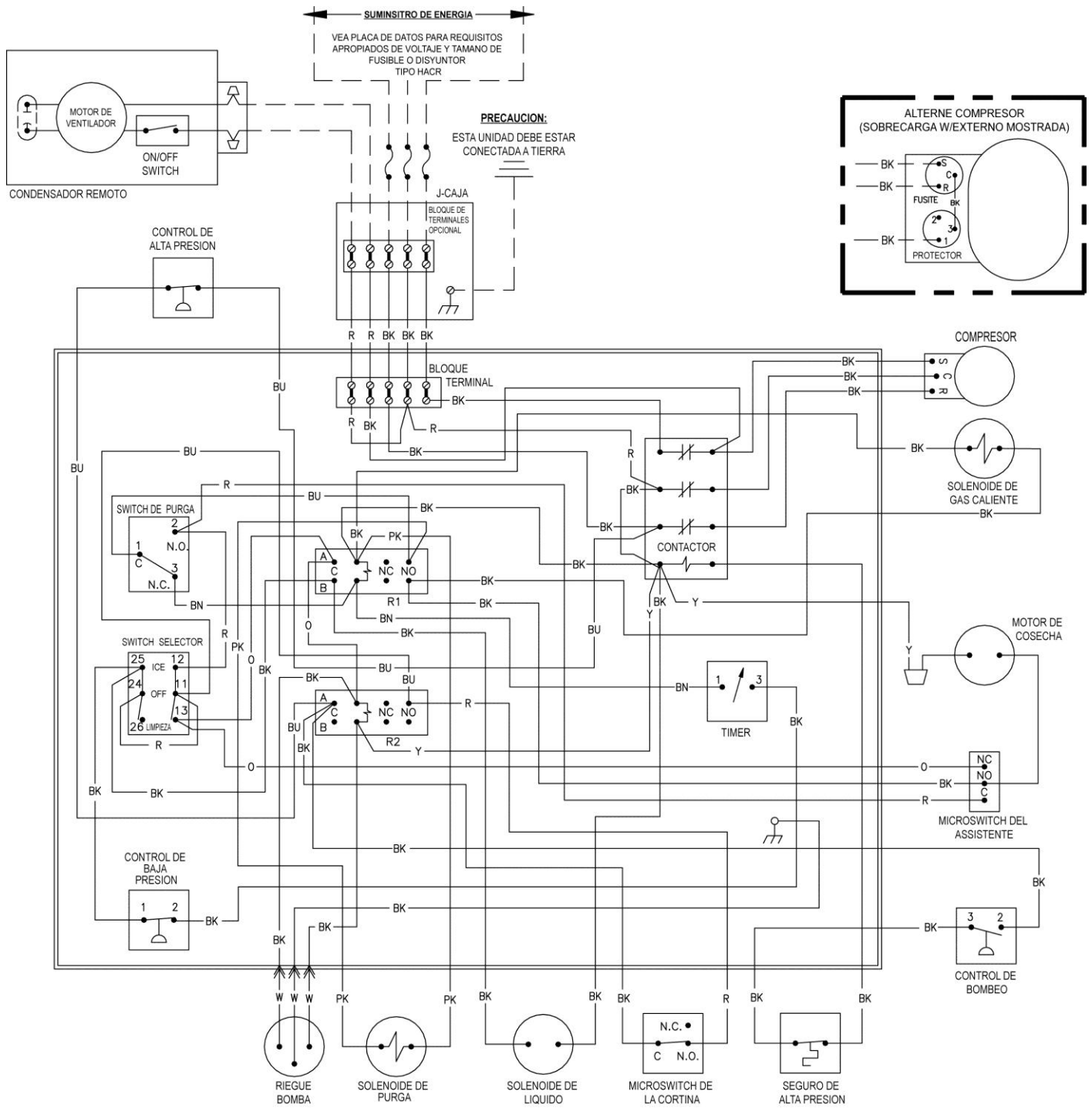


Diagrama del cableado para unidad Remota ICE1007 (R3)

ALAMBRADO ESQUEMATICO

(MOSTRADO EN EL CICLO DE CONGELACION CONTROLADO POR TIEMPO)

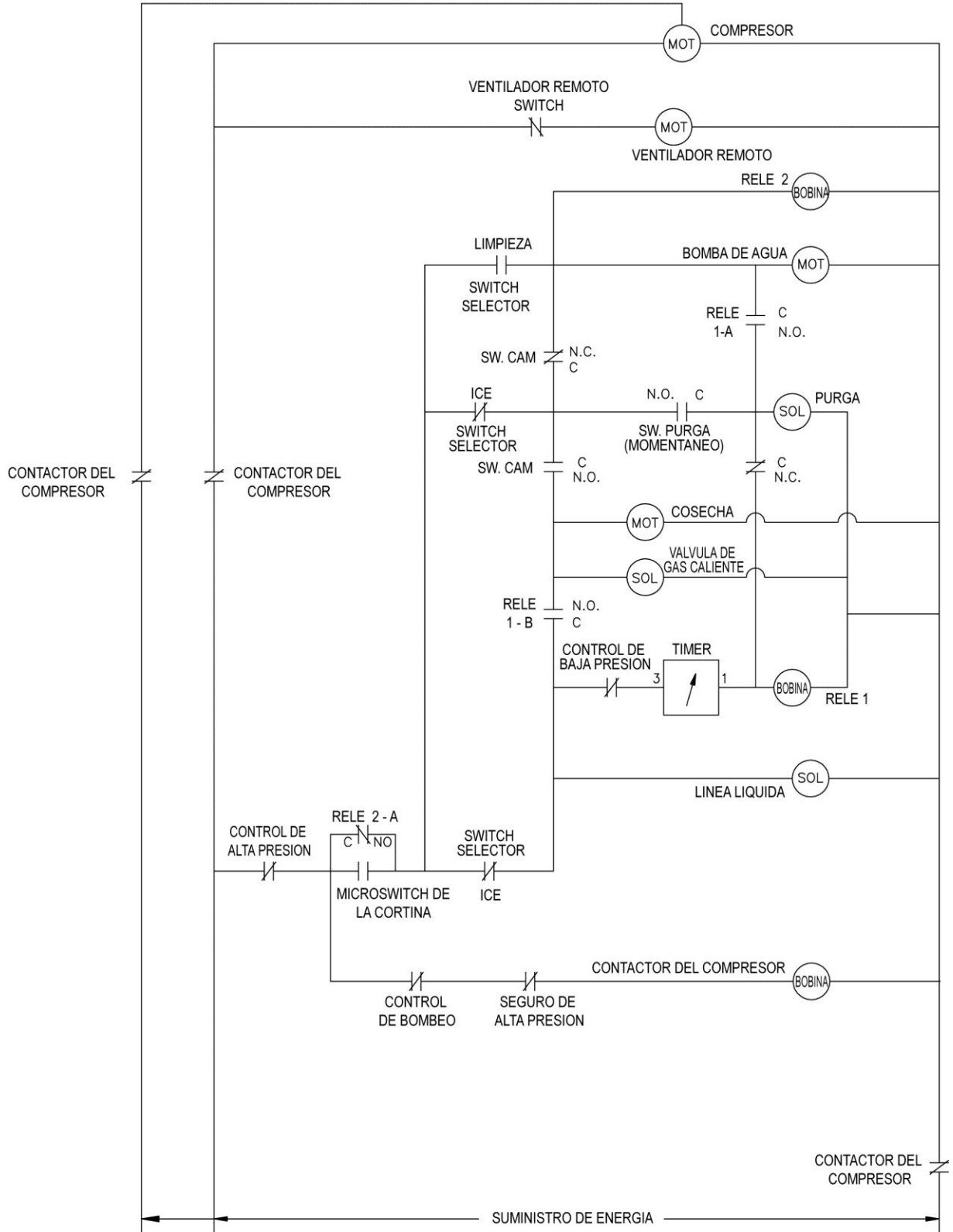


Diagrama del cableado de Aire y Agua ICE0250 (4) y de Aire y Agua de ICE0400 (3)

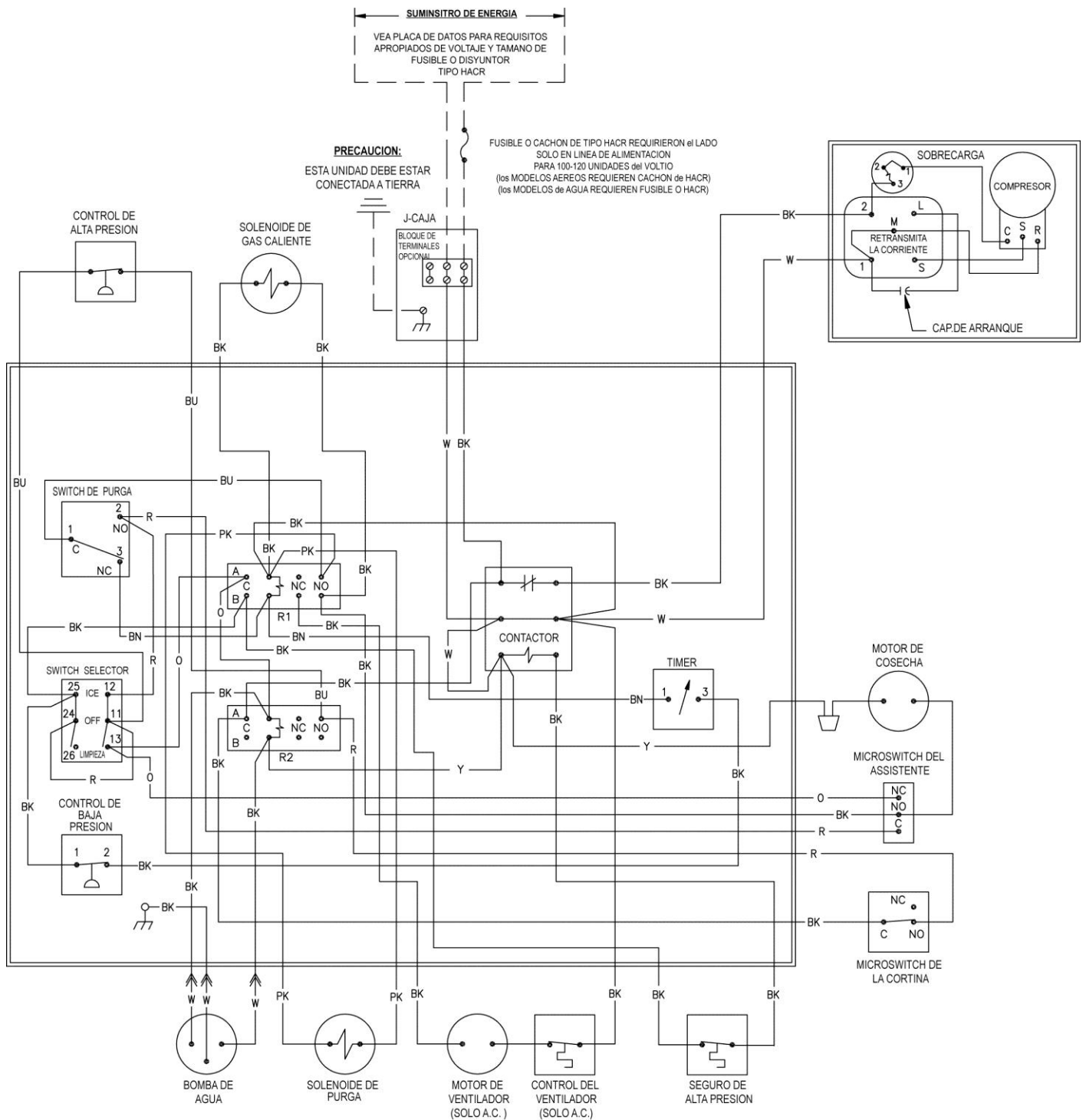


Diagrama del cableado de Aire y Agua ICE0250 (4) y de Aire y Agua ICE0400 (3)

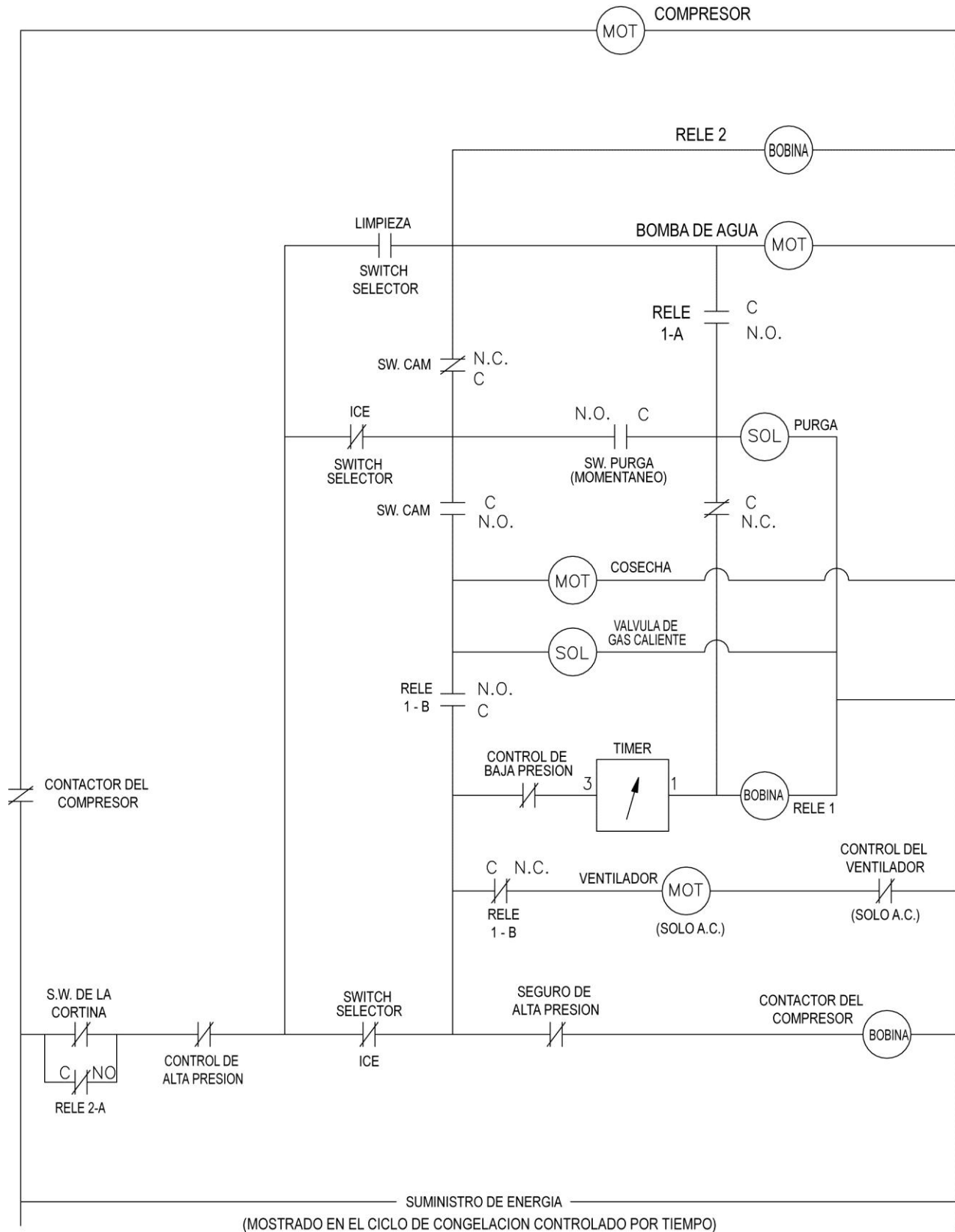


Diagrama del cableado de Aire y Agua ICE0320 (3) y de ICE0520 (3)

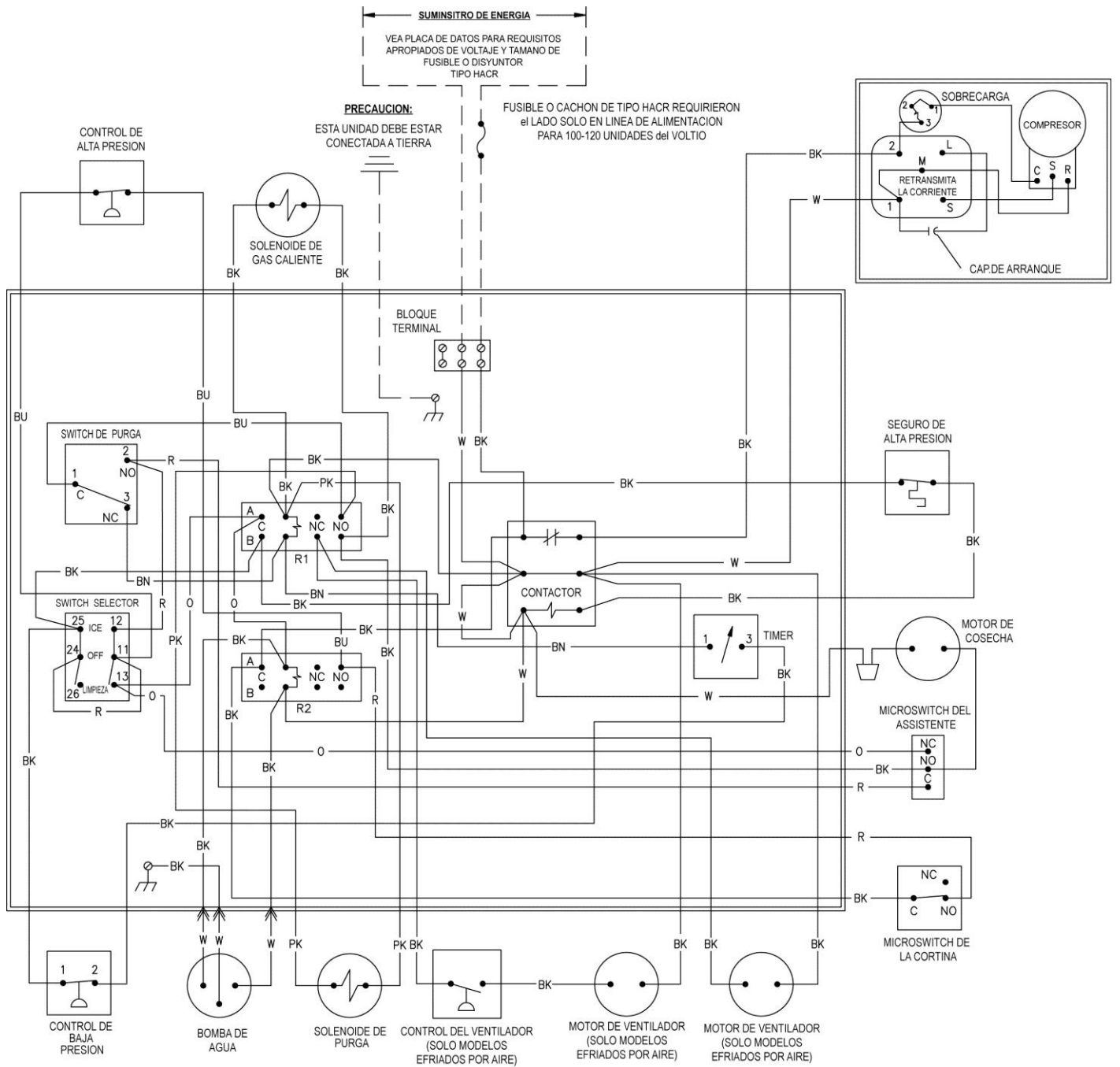


Diagrama del cableado de Aire y Agua ICE0320 (3) y ICE0520 (3)

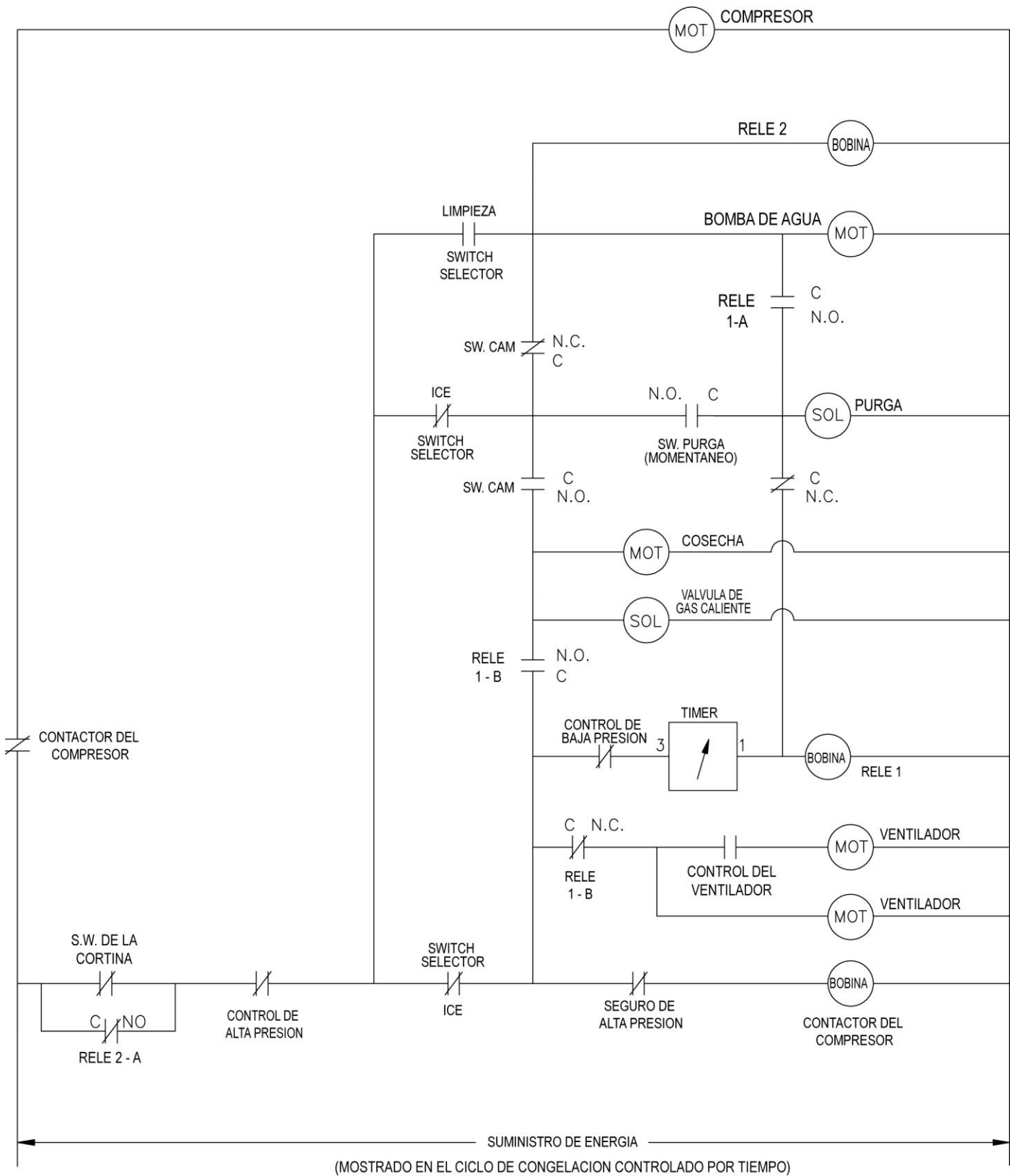


Diagrama del cableado de Aire y Agua ICE0406/405 (3) y de ICE0305 (3)

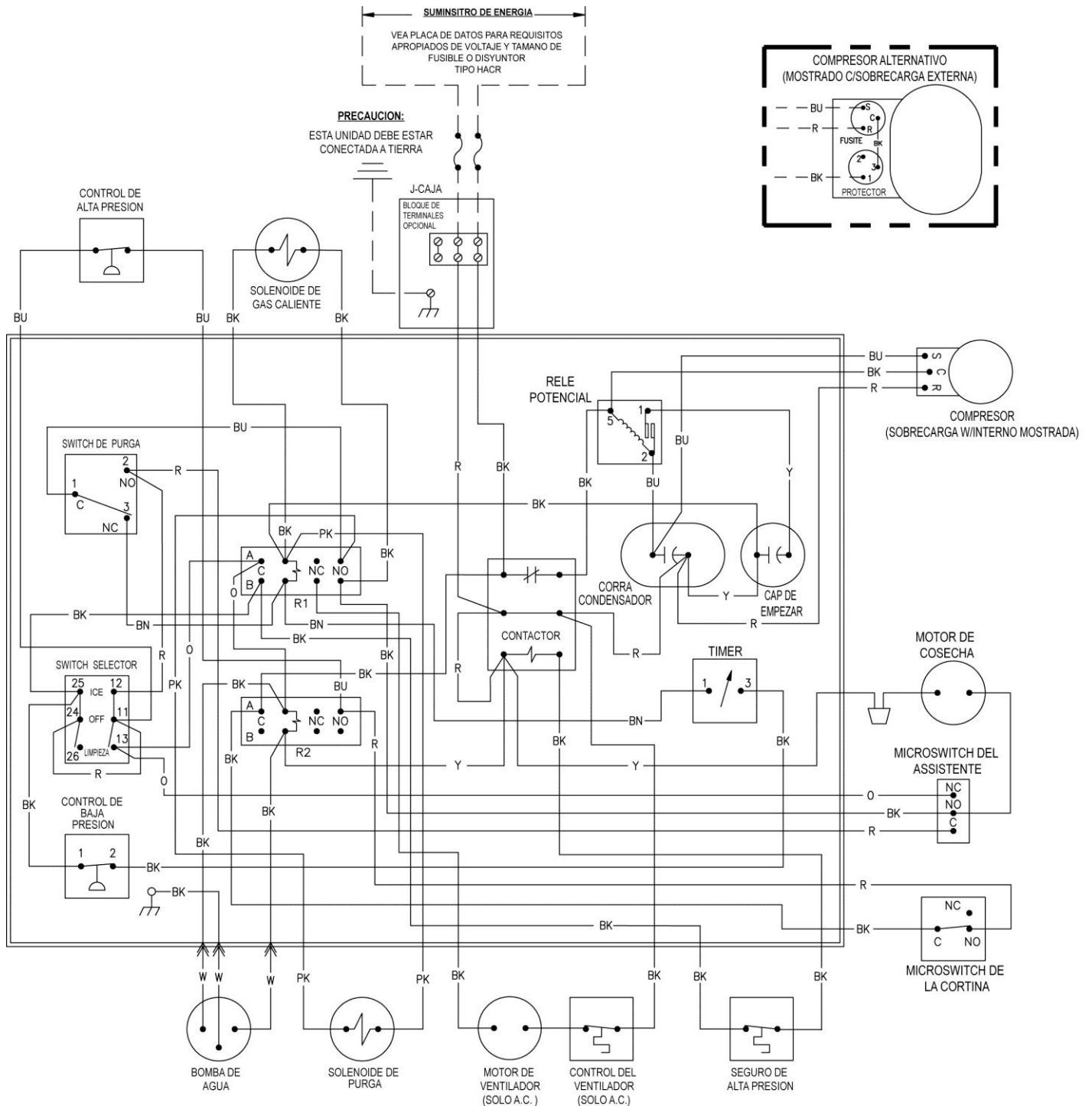


Diagrama del cableado de Aire y Agua ICE0406/405 (3) y de ICE0305 (3)

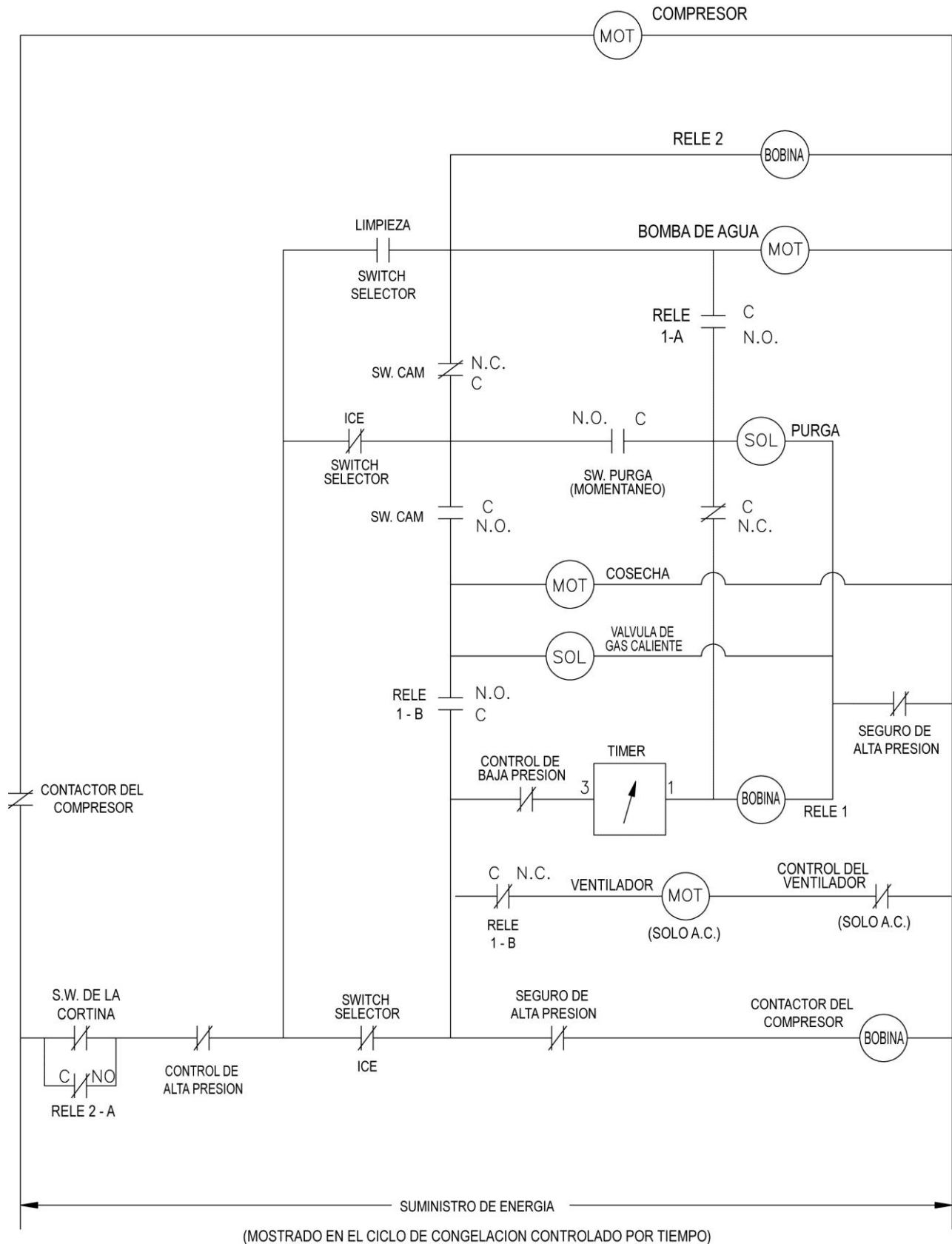


Diagrama del cableado de Aire y Agua ICE0325 (3) y de ICE0525 (3)

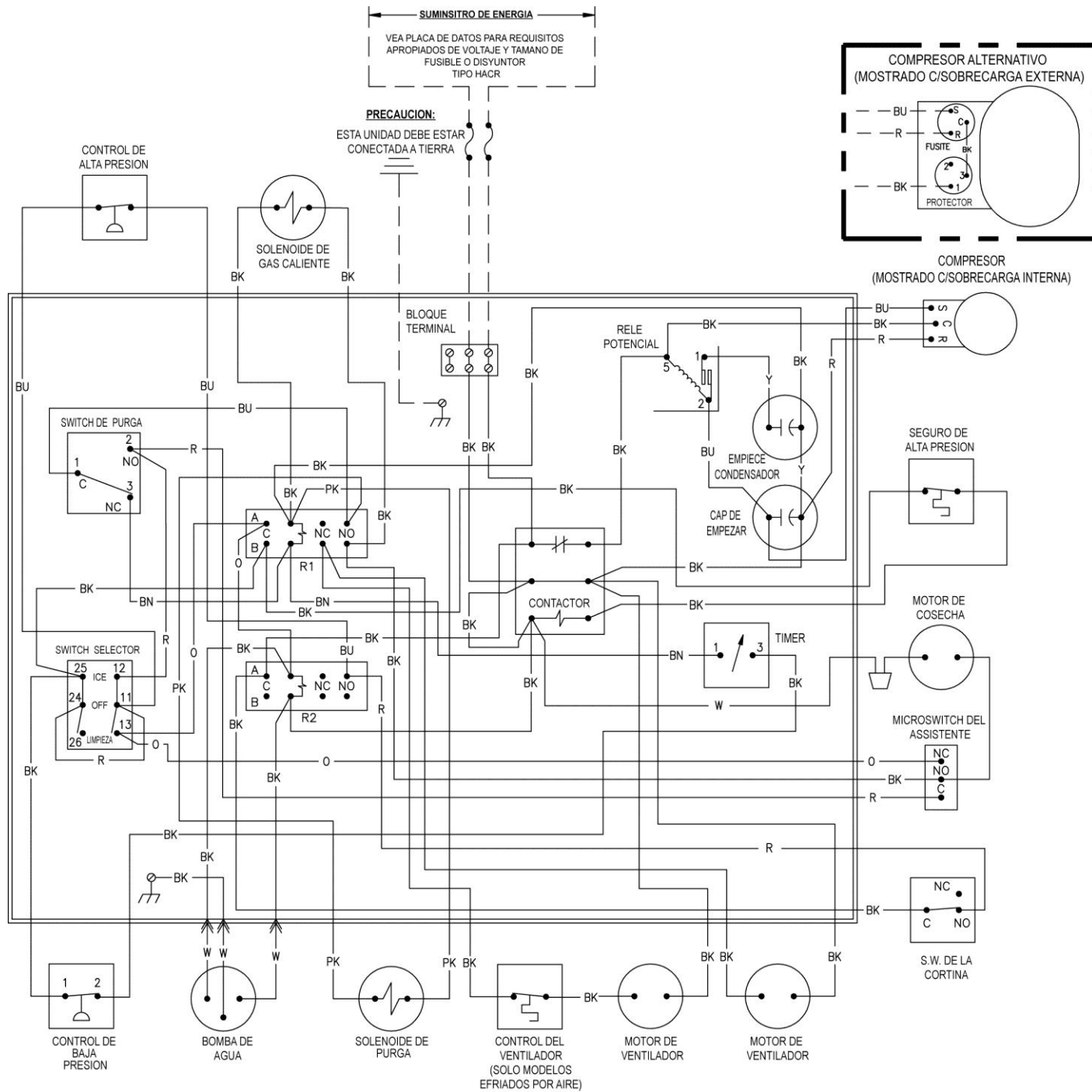


Diagrama del cableado de Aire y Agua ICE0325 (3) y de ICE0525 (3)

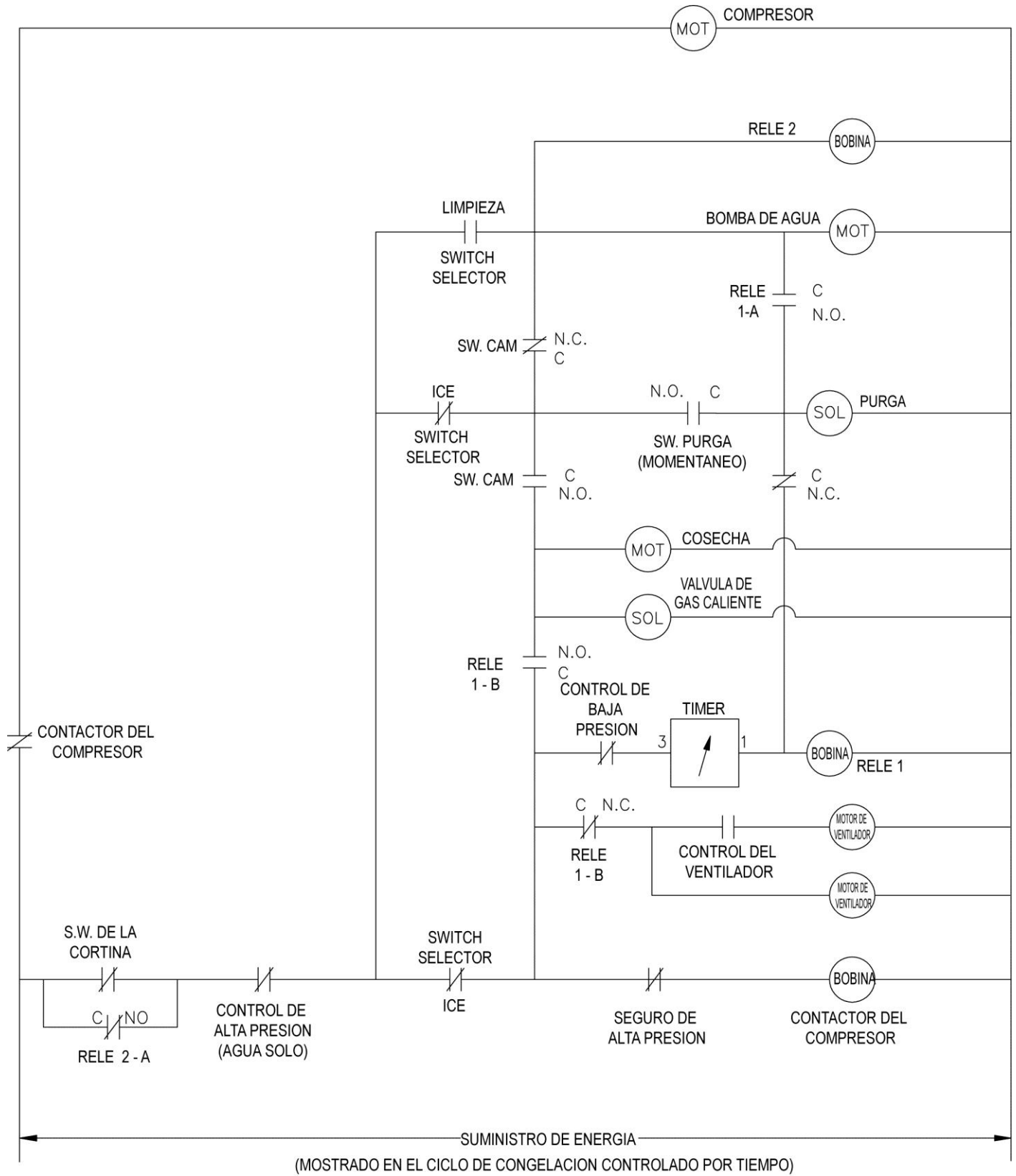


Diagrama del cableado de Aire y Agua ICE0500 (3)

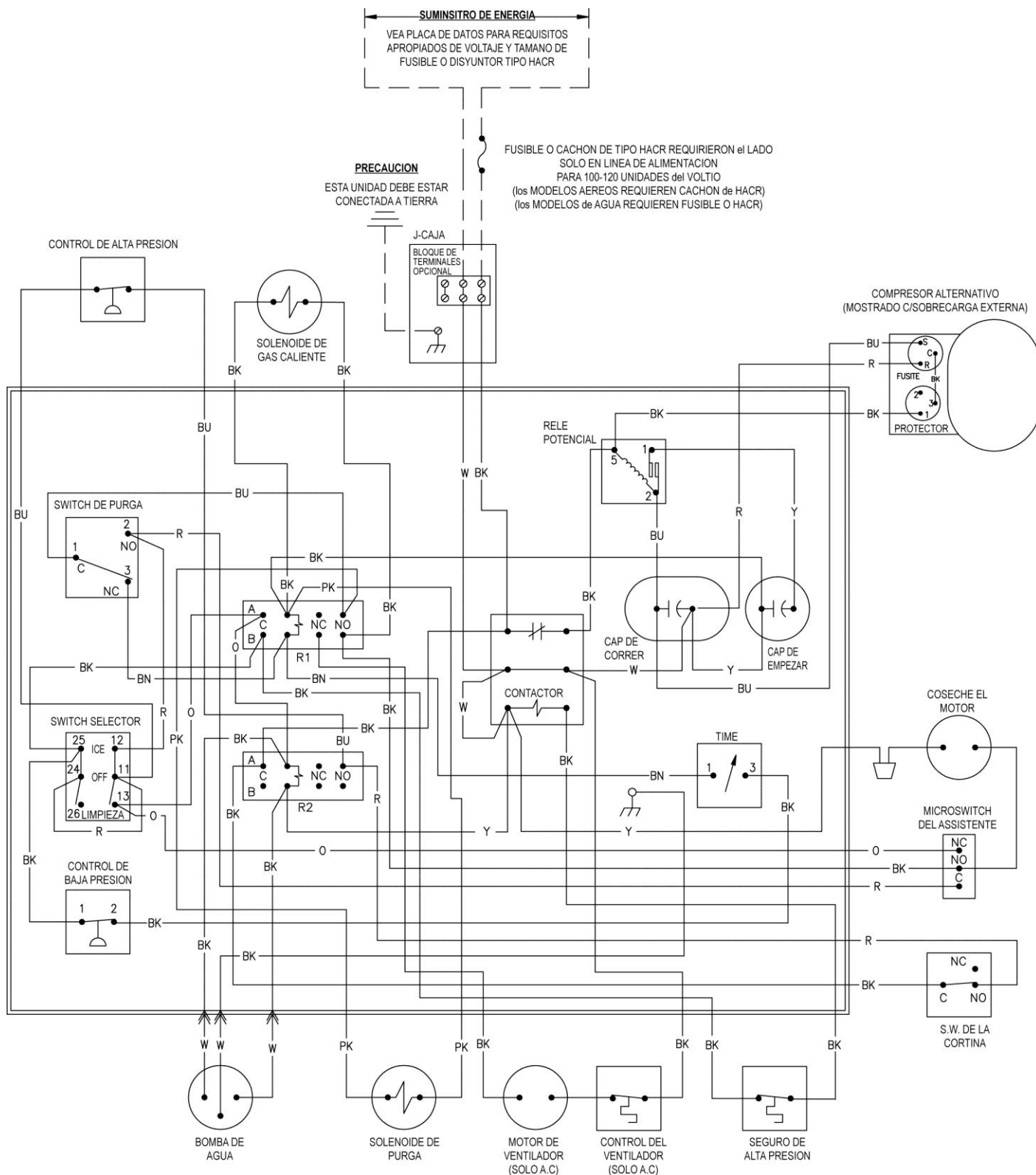
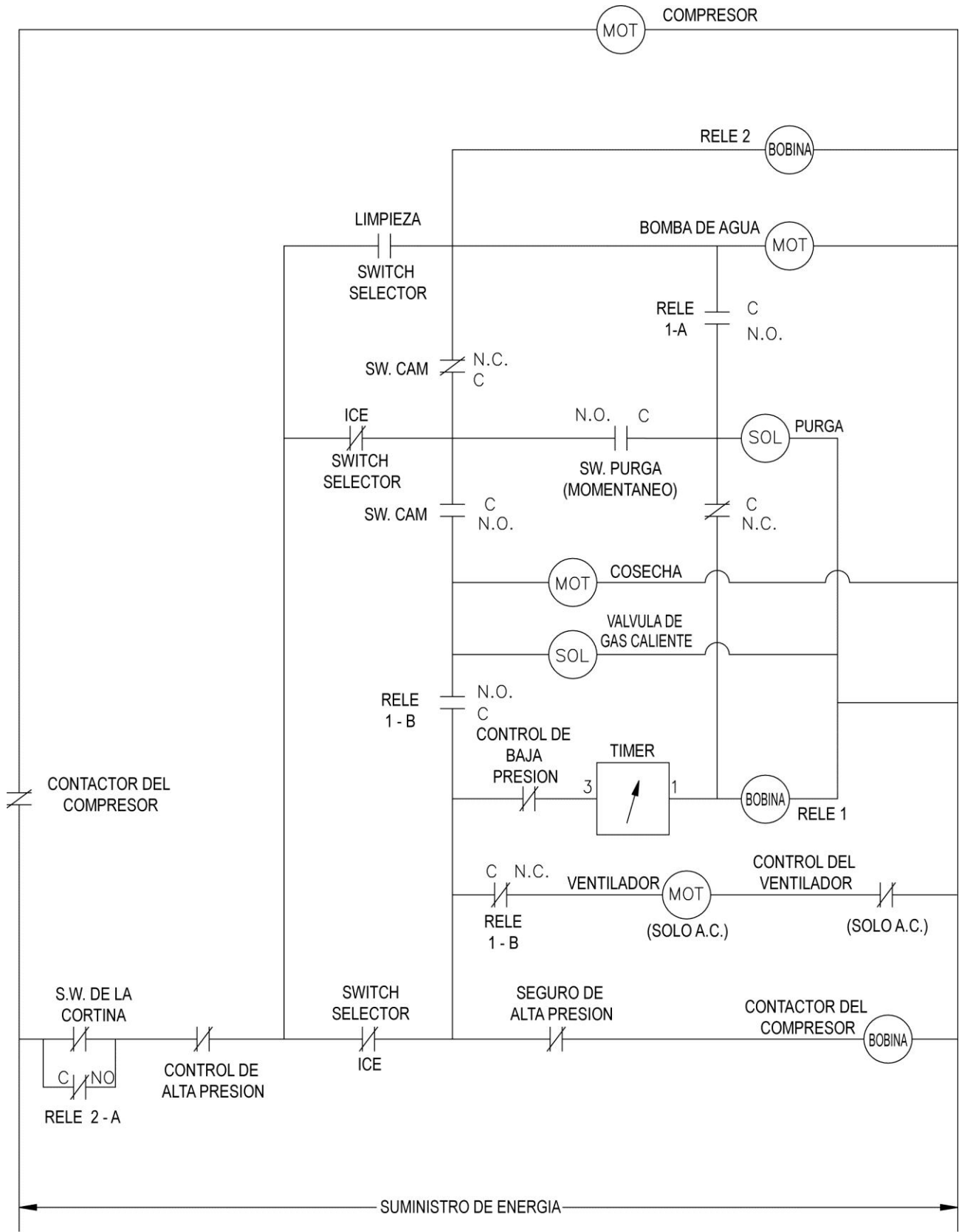


Diagrama del cableado de Aire y Agua ICE0500 (3)



(MOSTRADO EN EL CICLO DE CONGELACION CONTROLADO POR TIEMPO)

Diagrama del cableado de Aire y Agua ICE0500 (4)

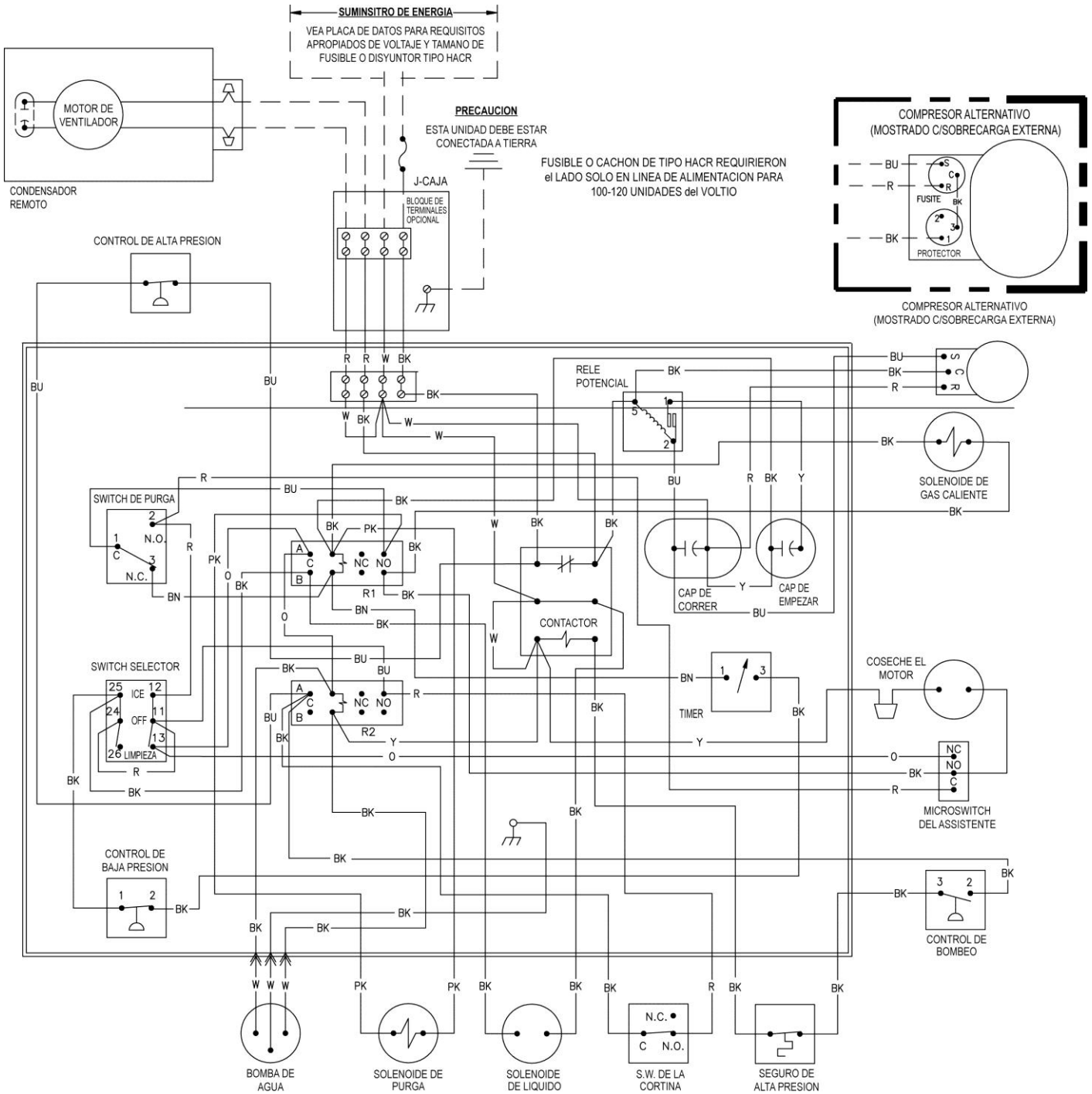


Diagrama del cableado de Aire y Agua ICE0500 (4)

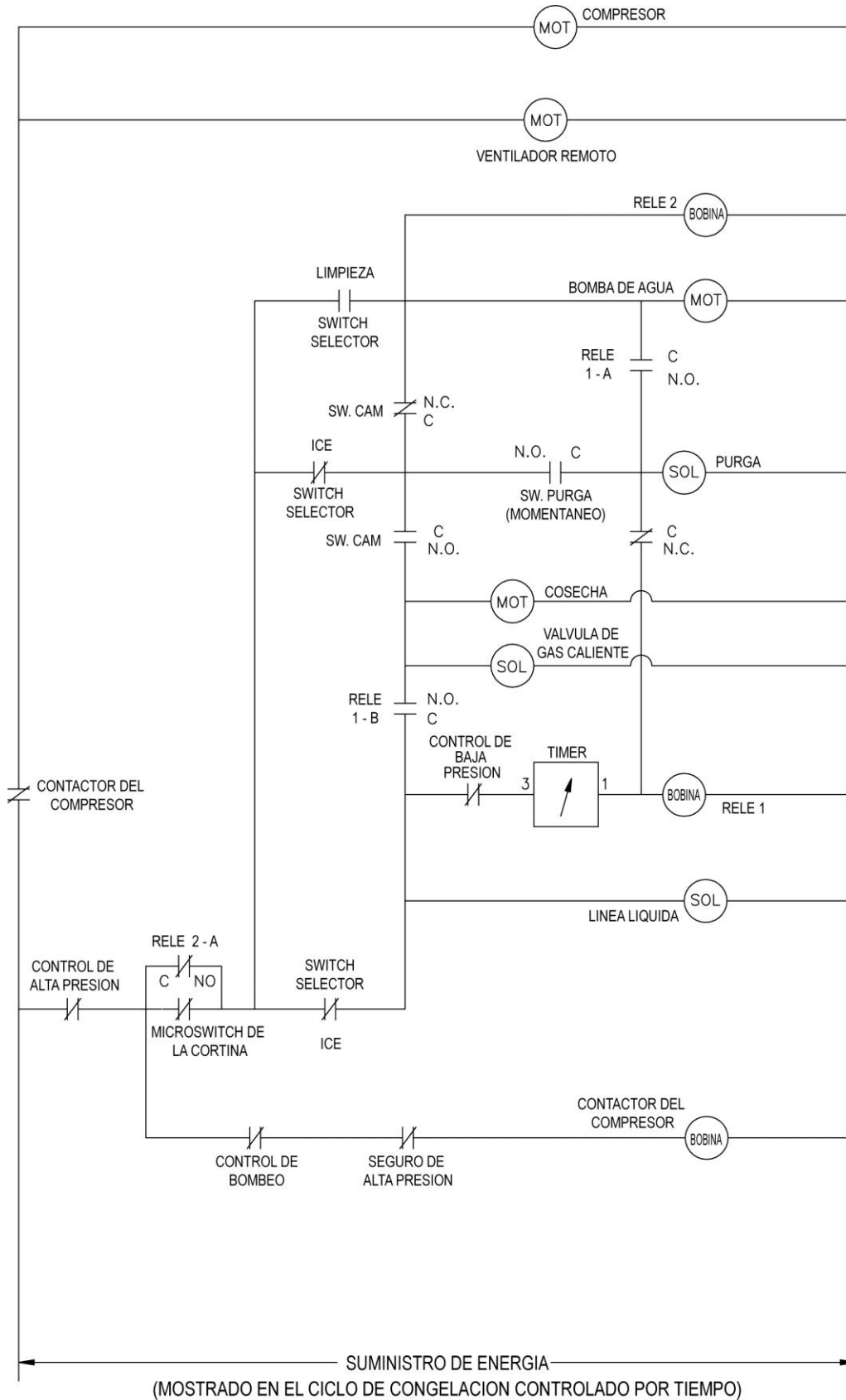


Diagrama del cableado de Aire3 y Agua3

ICE0606 (3) ICE0605 (3) / ICE0806 (3) ICE0805 (3) / ICE1006 (3) ICE1006 (3)

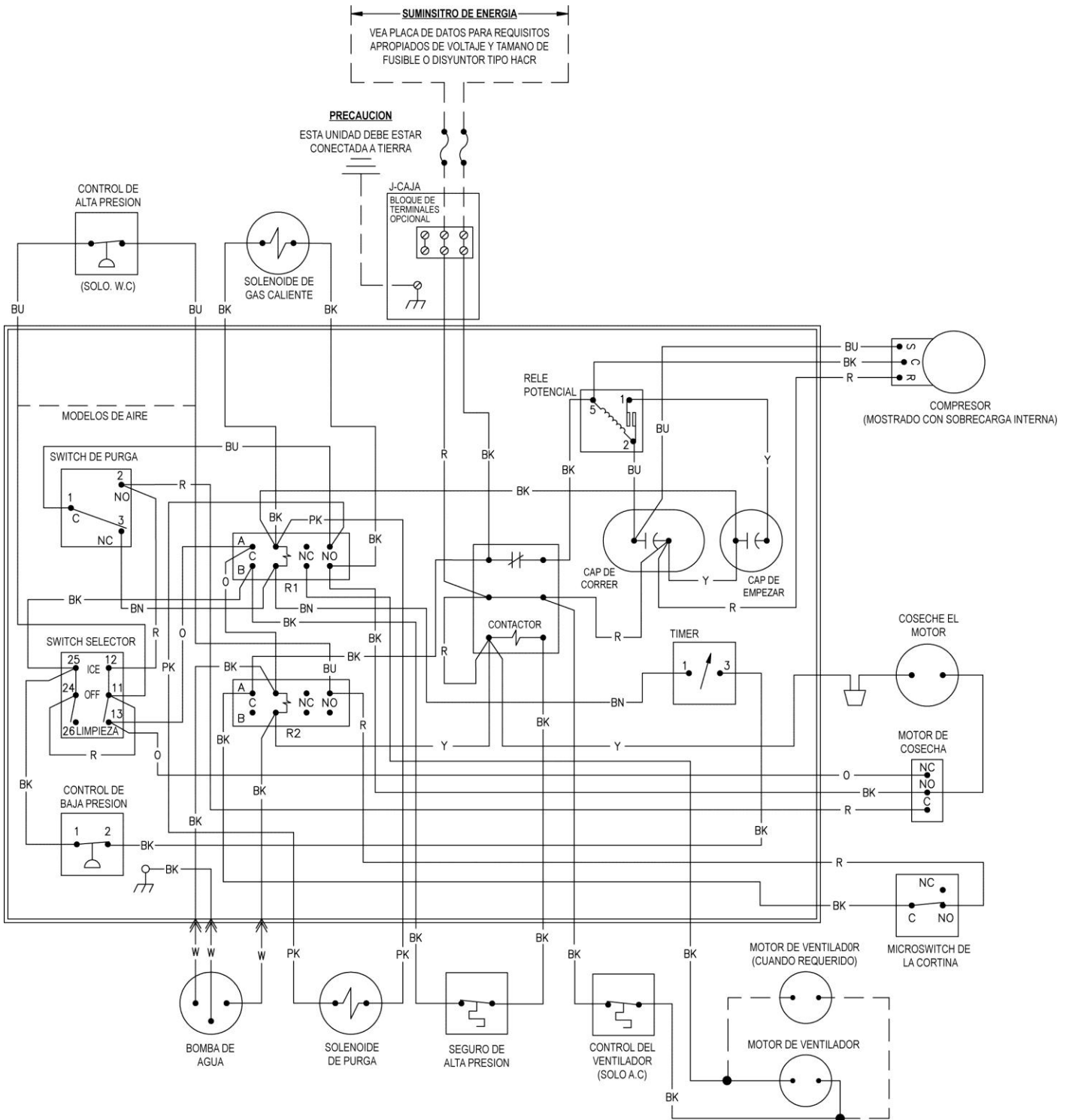


Diagrama del cableado de Aire y Agua

ICE0606 (3) ICE0605 (3) / ICE0806 (3) ICE0805 (3) / ICE1006 (3) ICE1006 (3)

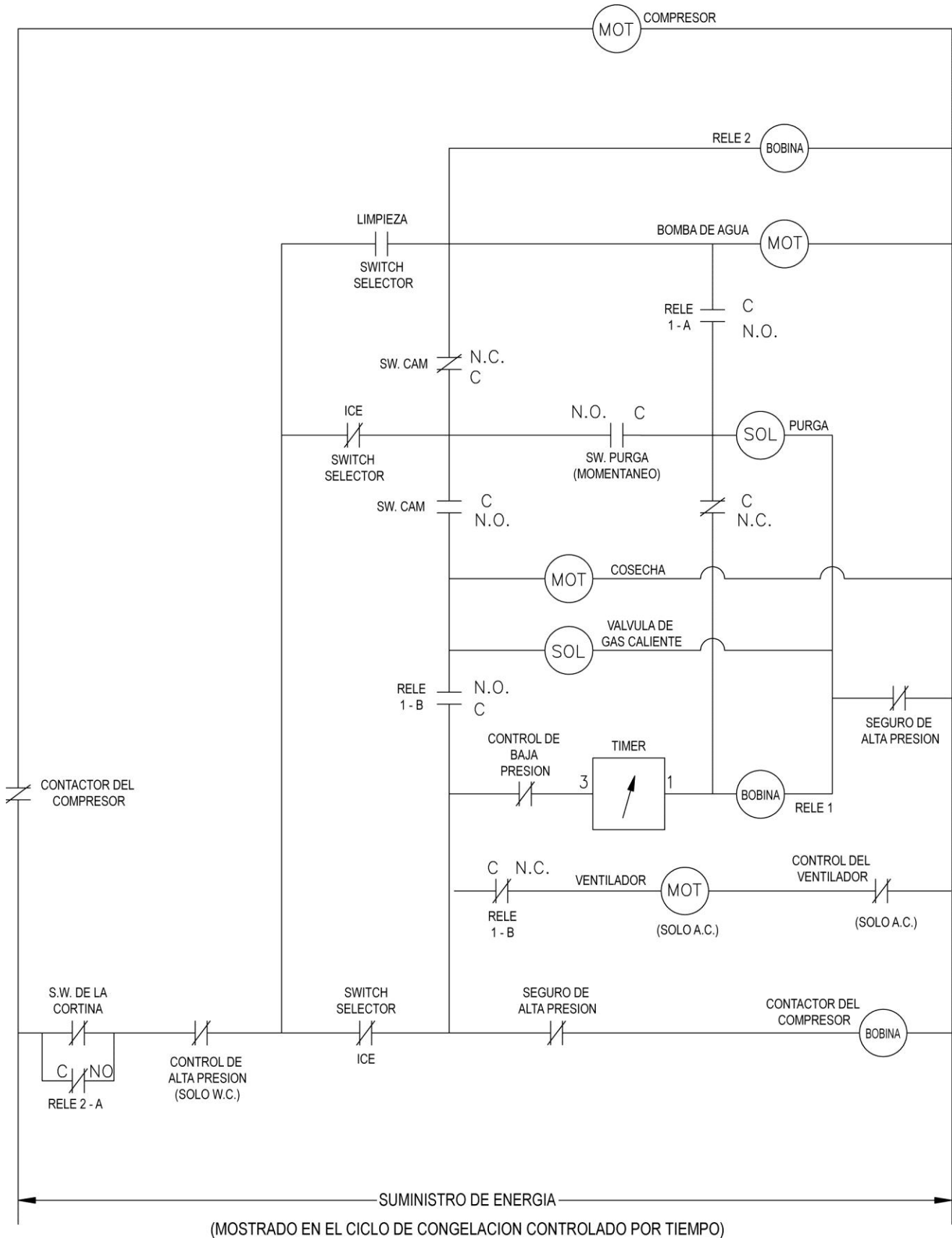


Diagrama del cableado para unidad Remota

ICE0606R (4y5) y de ICE0605R (4y5) / ICE0806R (4) ICE0805R (4) / ICE1006R (4) ICE1005 (4)

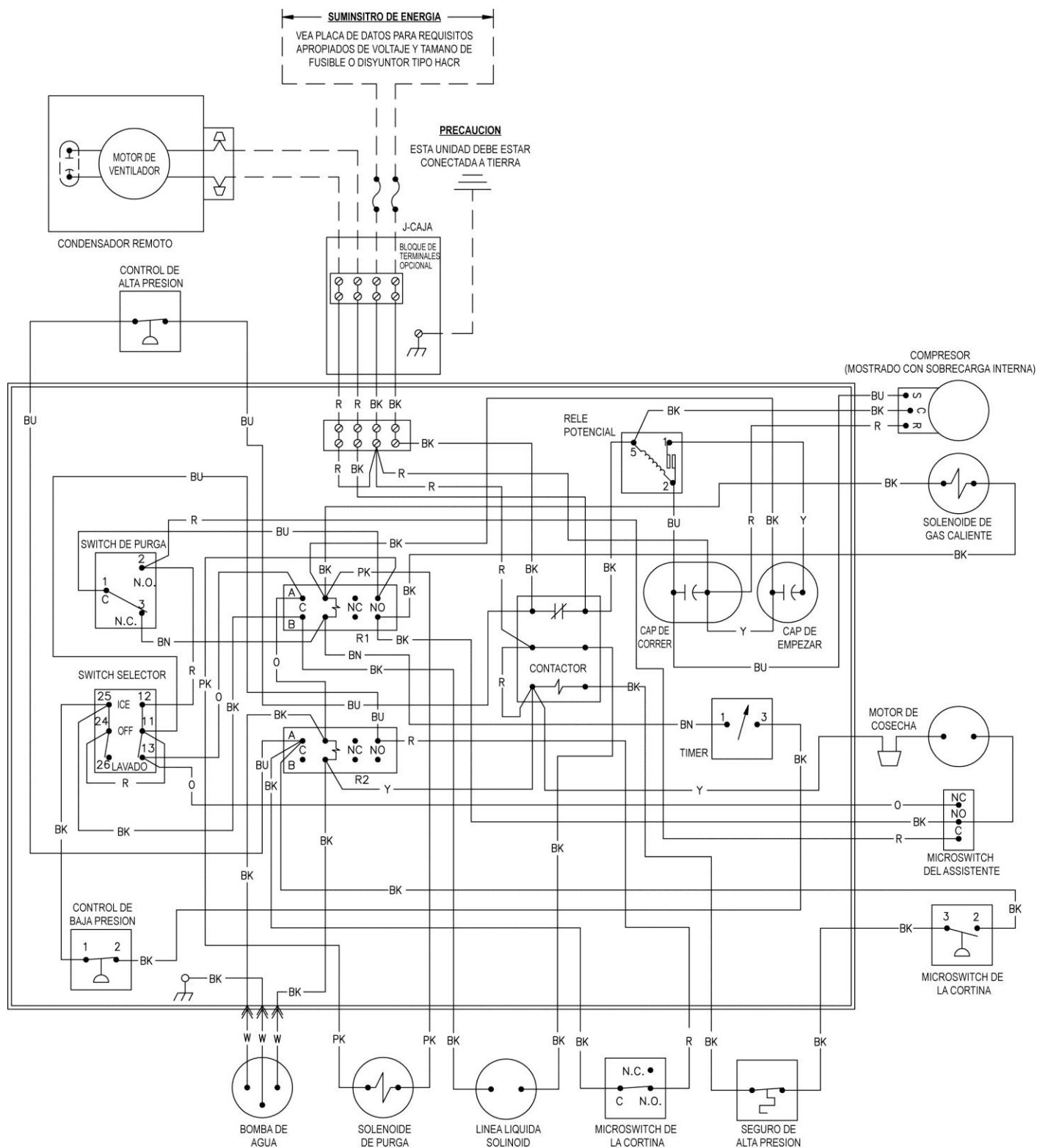


Diagrama del cableado para unidad Remota ICE0606 (4y5) ICE0605 (4y5)
ICE0806 (4) ICE0805 (4) / ICE1006R (4) ICE1005R (4)

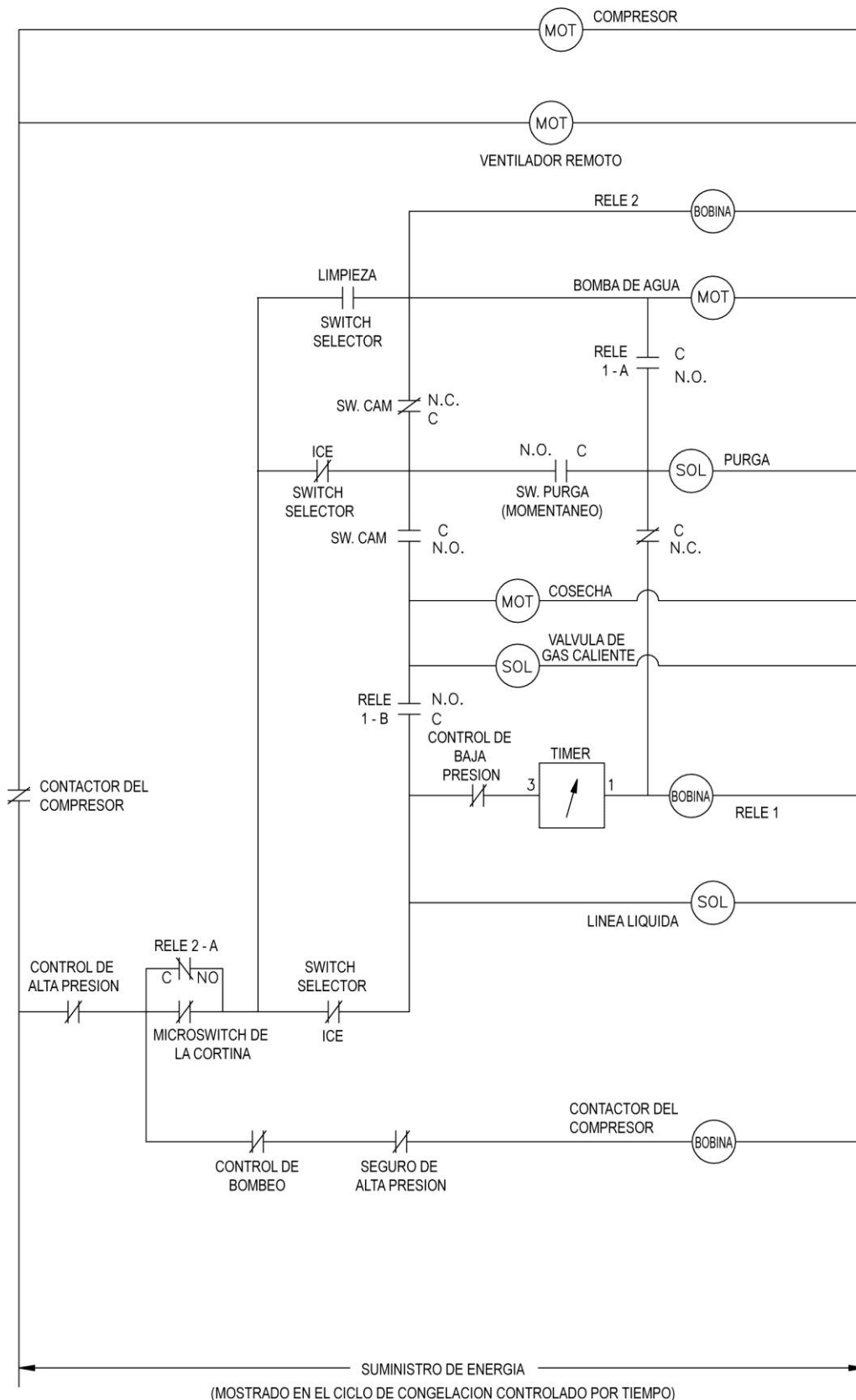


Diagrama del cableado Aire y Agua ICE1405/6A/W3 / ICE1806W3 y ICE2106W3

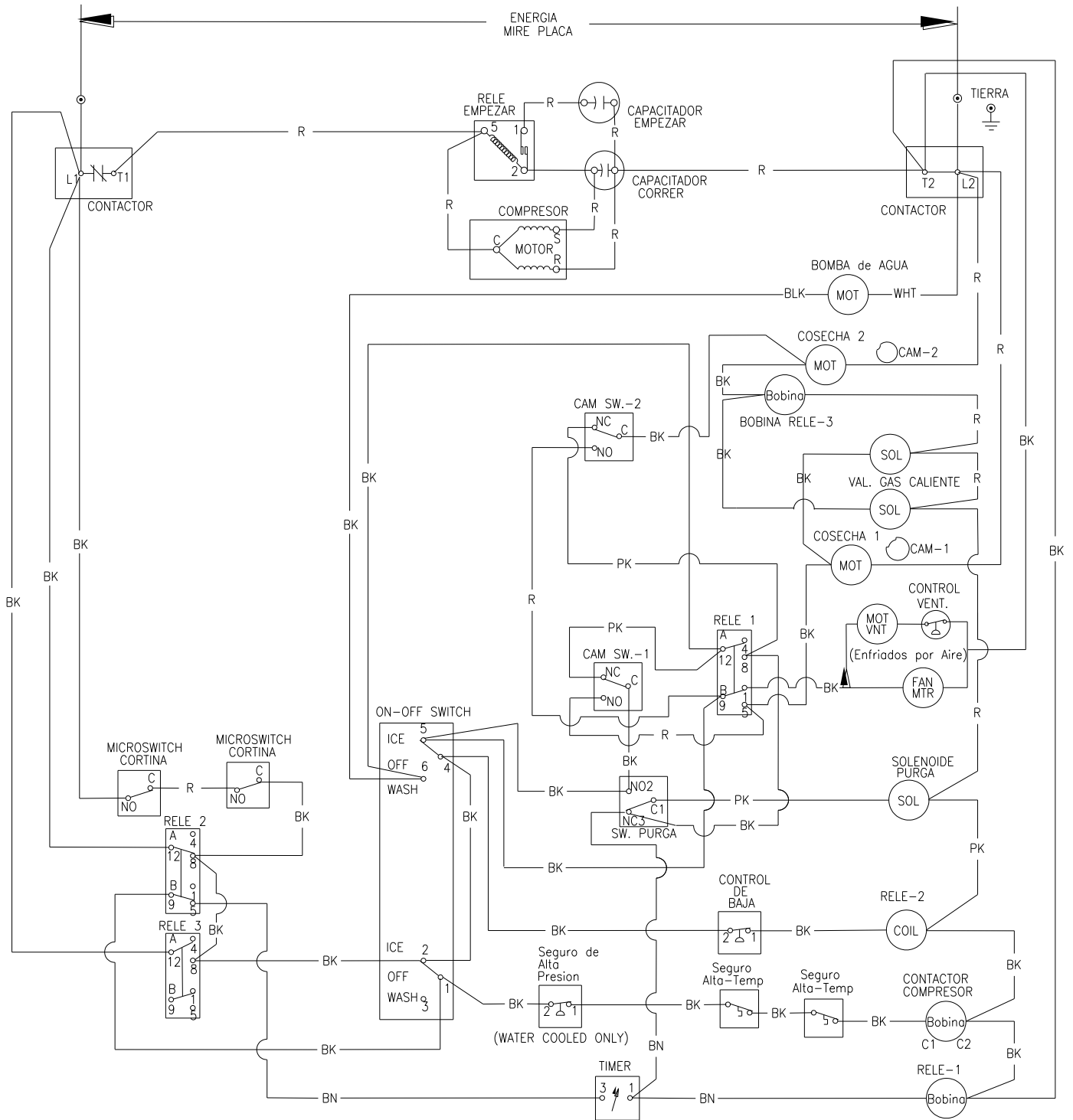


Diagrama del cableado Aire y Agua ICE1405/6A/W3 / ICE1806W3 y ICE2106W3

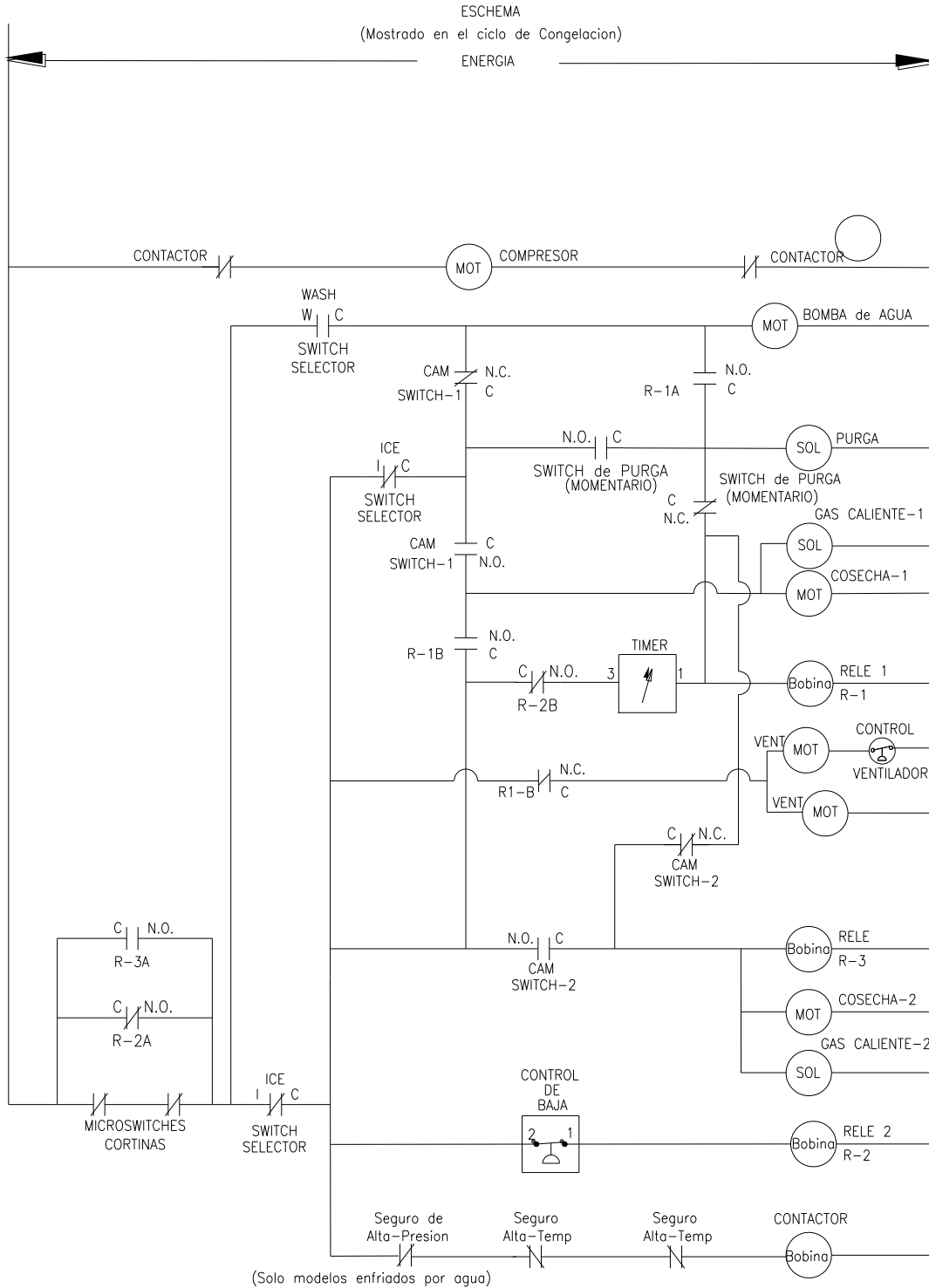


Diagrama del cableado Aire y Agua ICE1407A3/W3 / ICE1807W3 y ICE2107W3

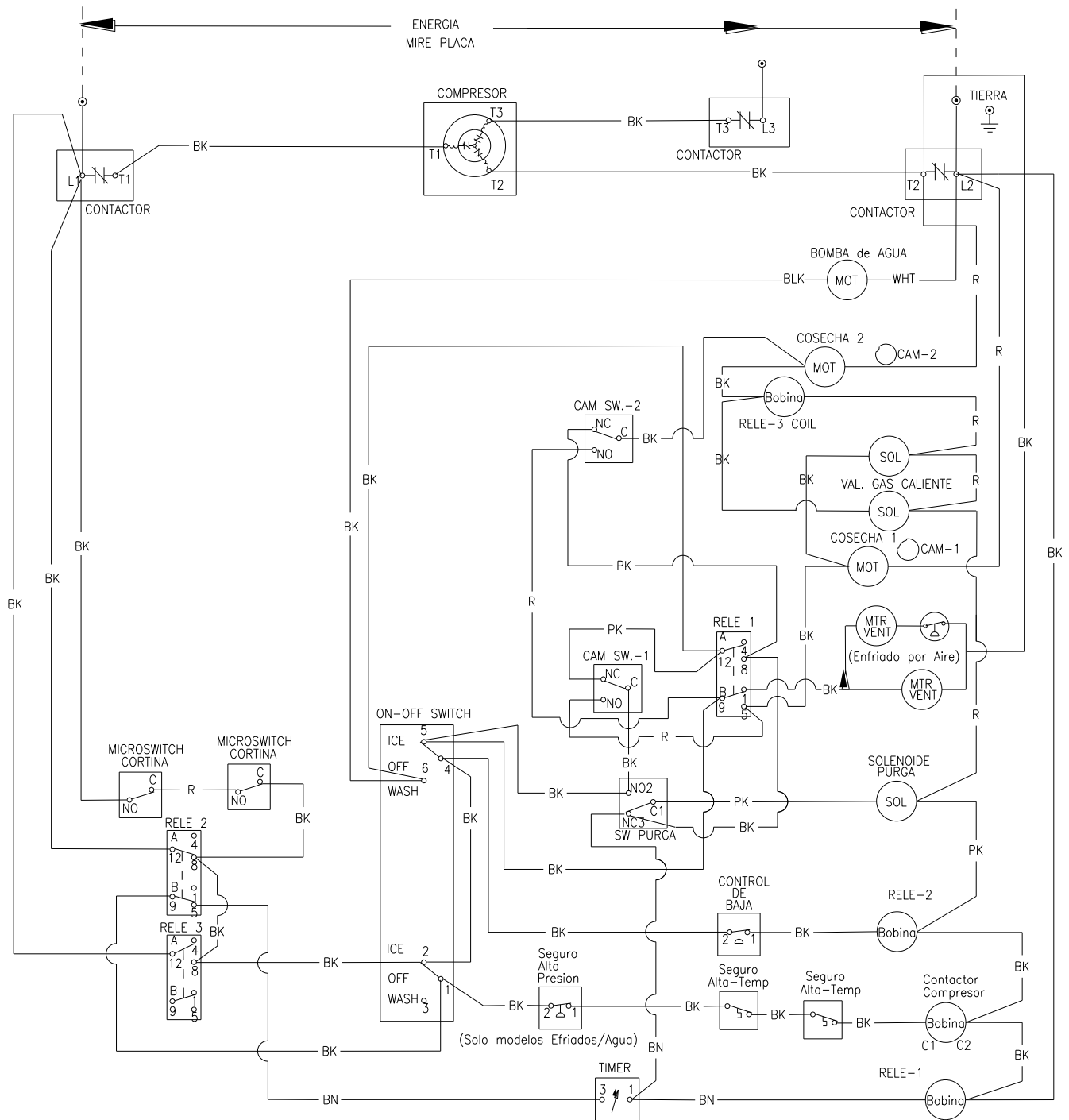


Diagrama del cableado Aire y Agua ICE1407A3/W3 / ICE1807W3 y ICE2107W3

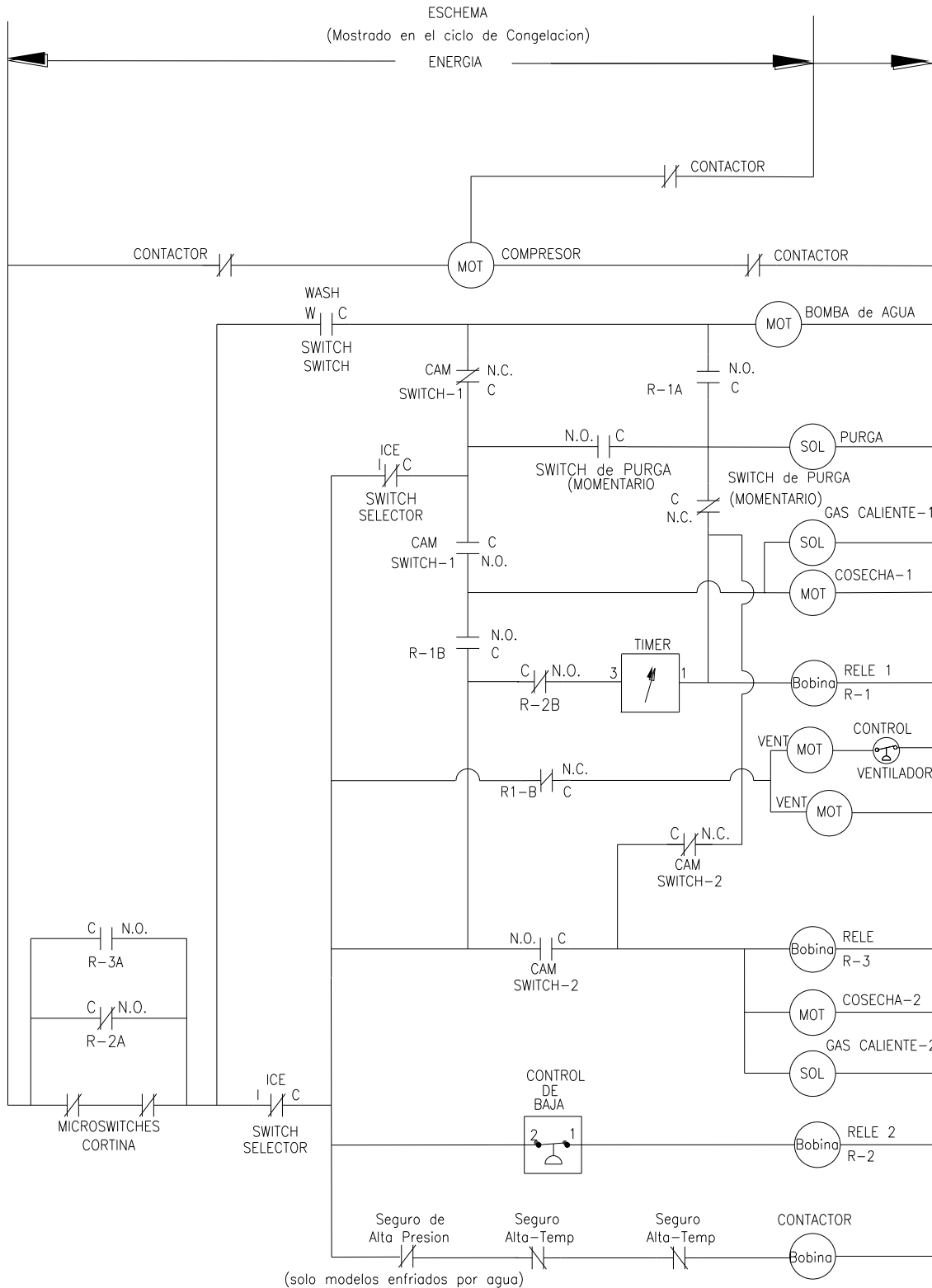
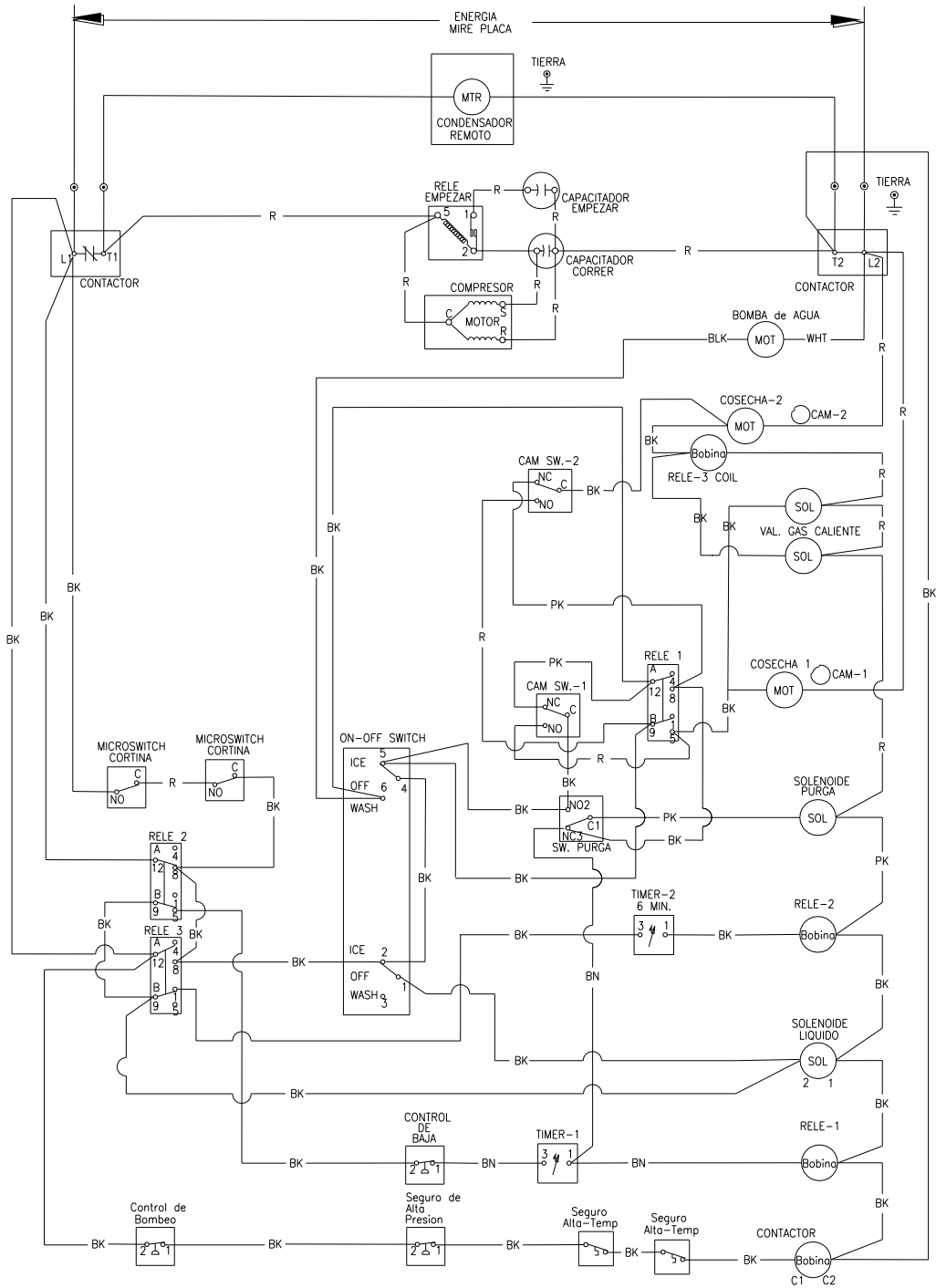


Diagrama del cableado Remoto ICE1405/6R3, ICE1806R3 y ICE2106R3



9072079-01
REV. B

Diagrama del cableado Remoto ICE1405/6R3, ICE1806R3 y ICE2106R3

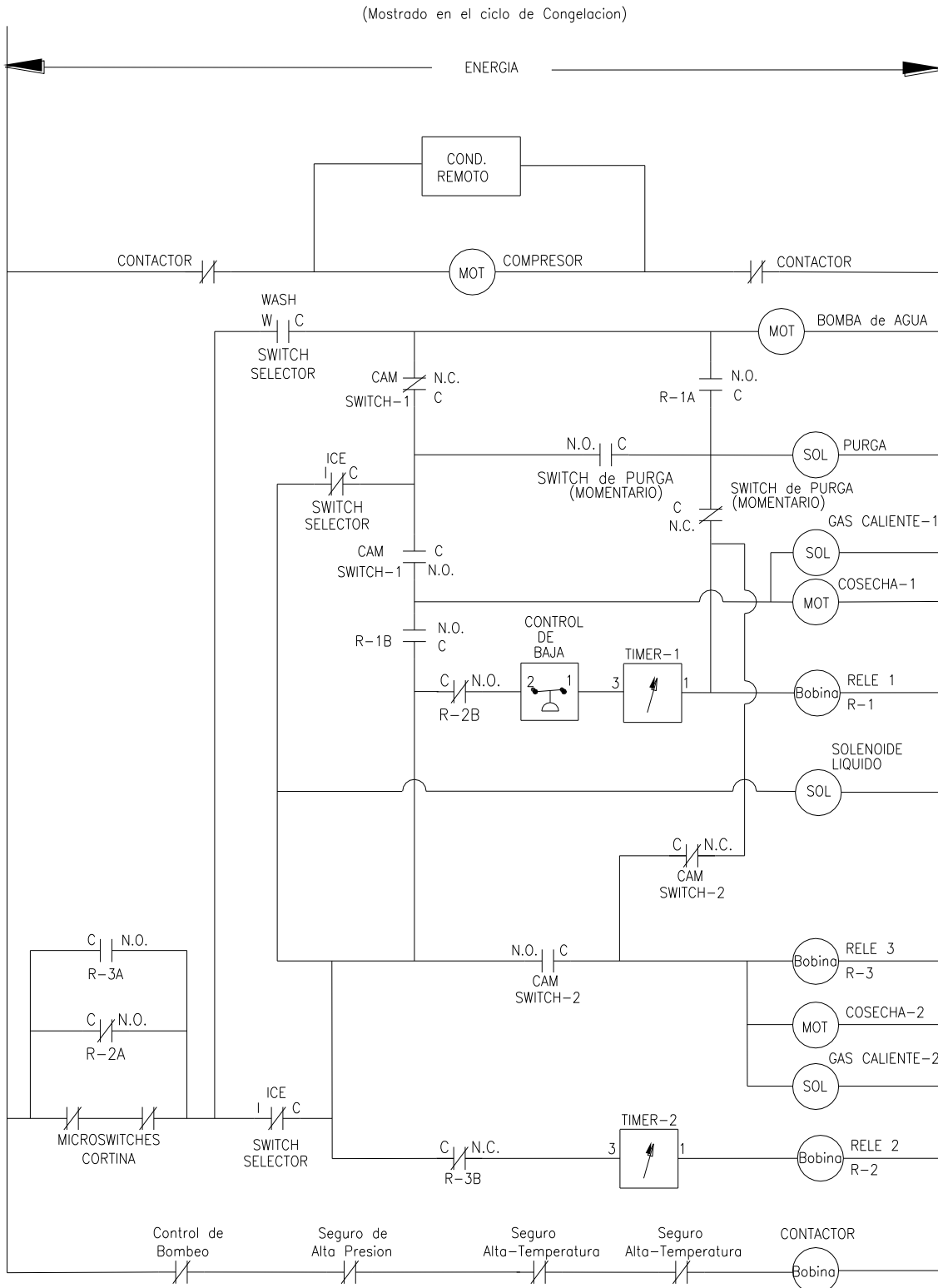
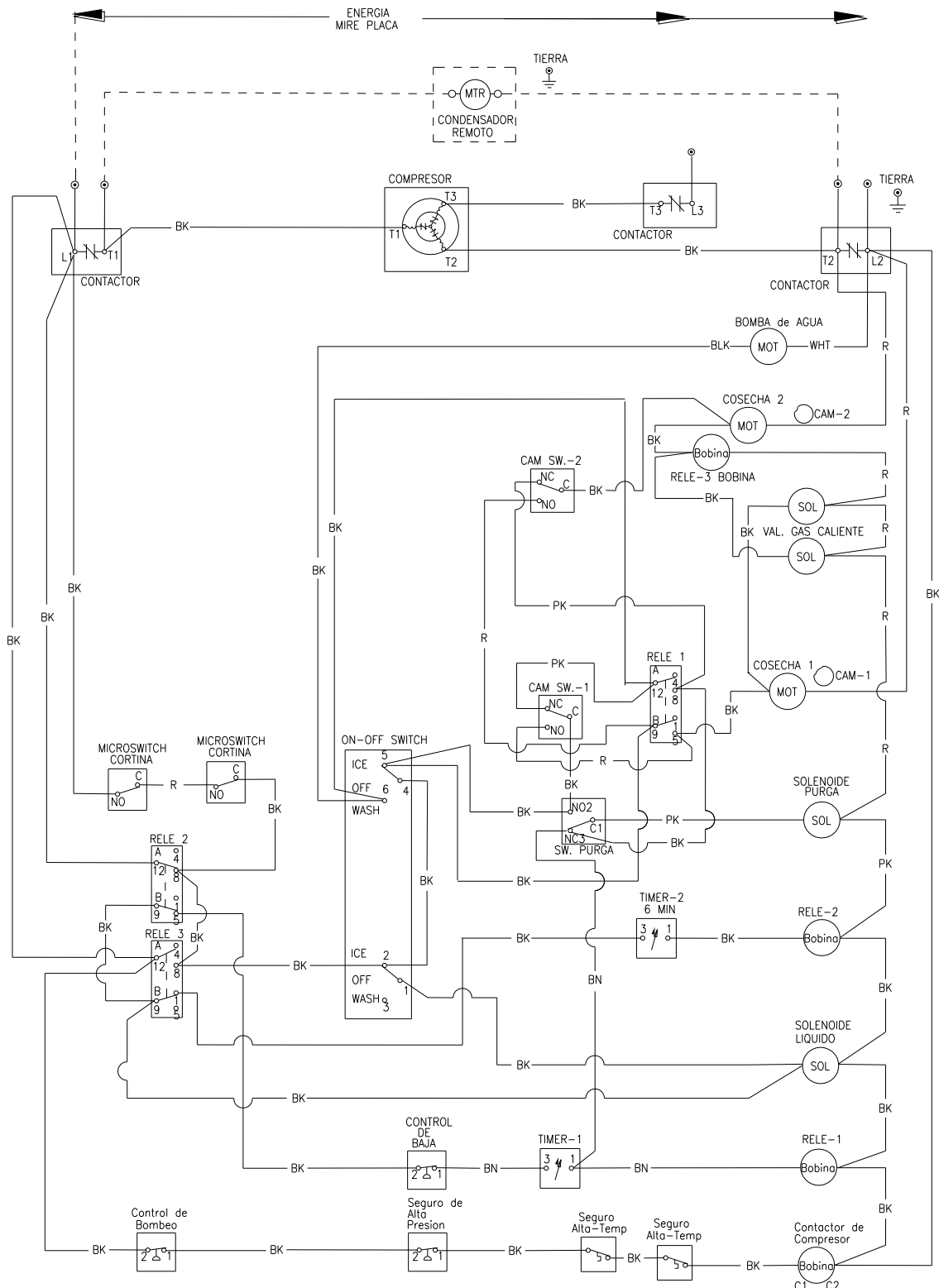


Diagrama del cableado ICE1407R3, ICE1807R3 y ICE2107R3



9072081-01

Diagrama del cableado ICE1407R3, ICE1807R3 y ICE2107R3

ESHEMA
(Mostrado en el ciclo de Congelacion)

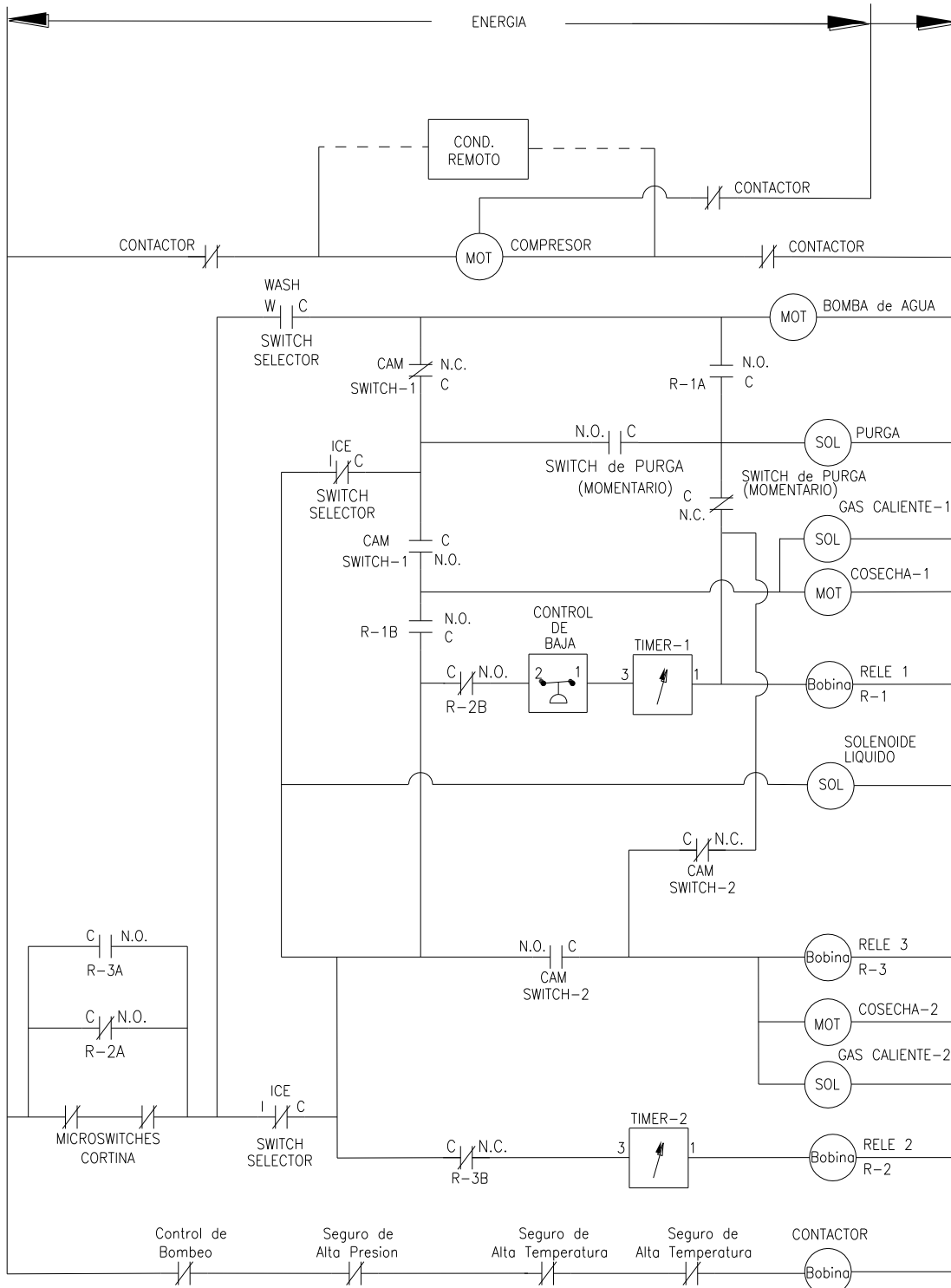
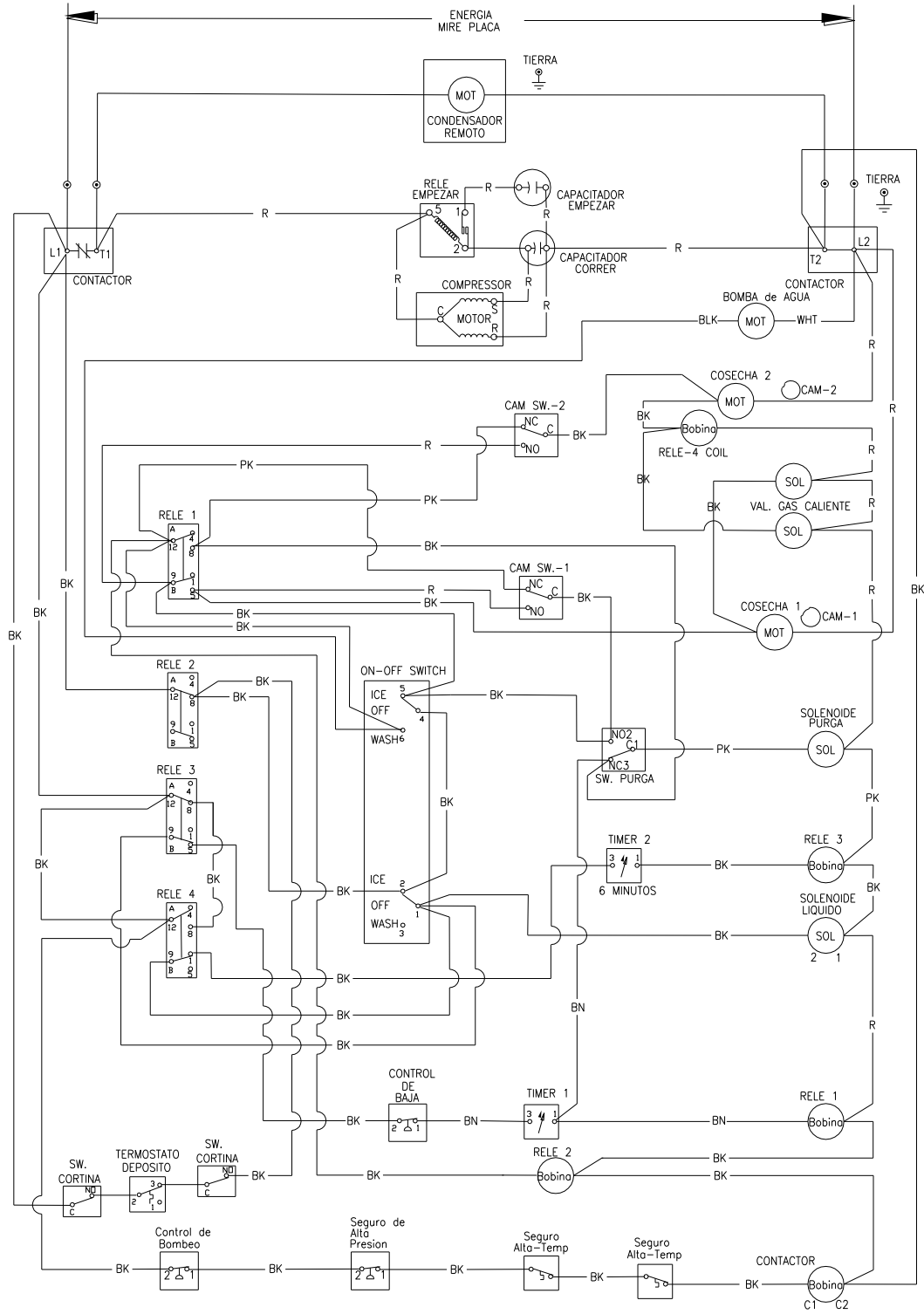


Diagrama del cableado Remoto ICE1506R3



9072074-01
REV. B

Diagrama del cableado Remoto ICE1506R3

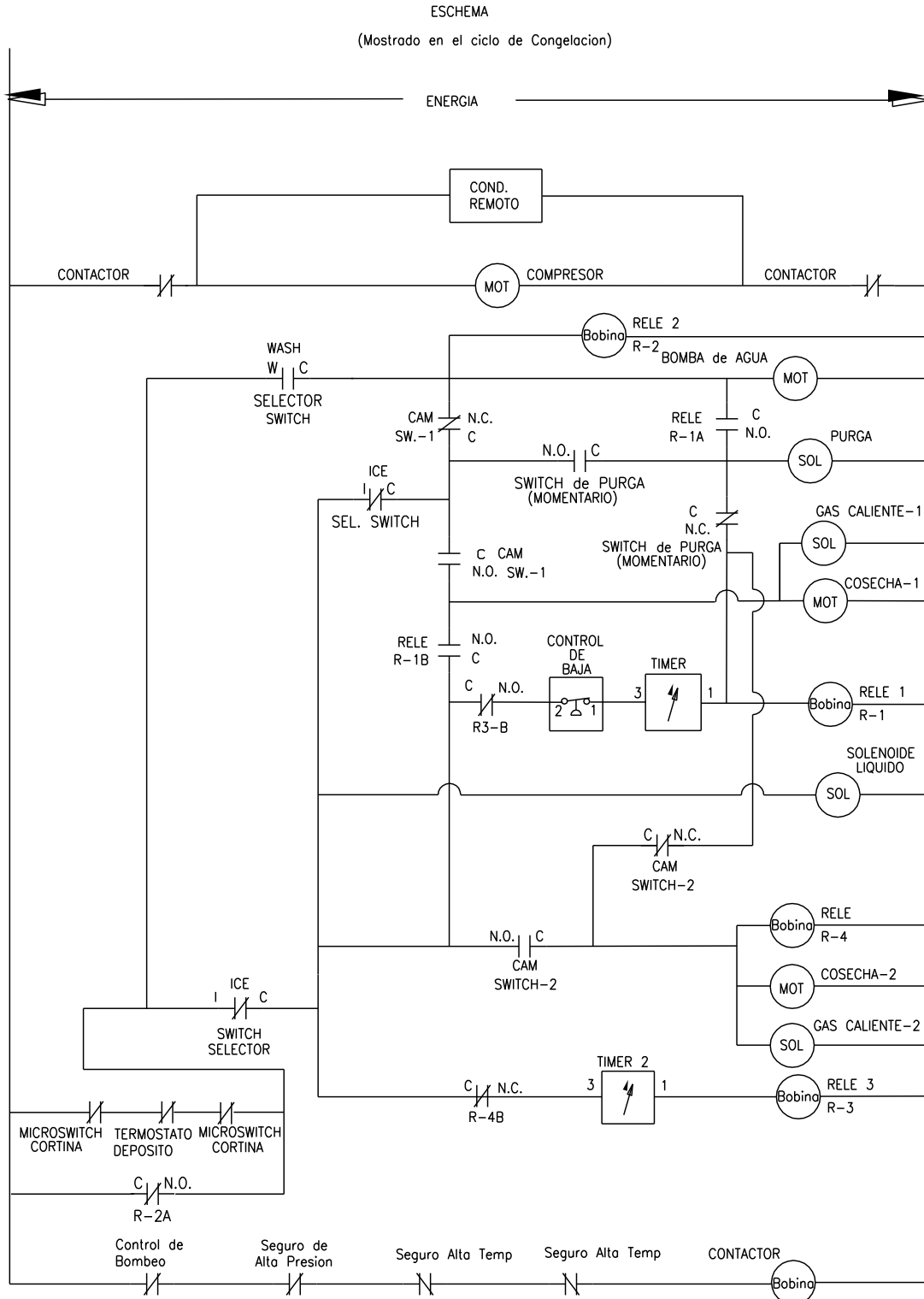
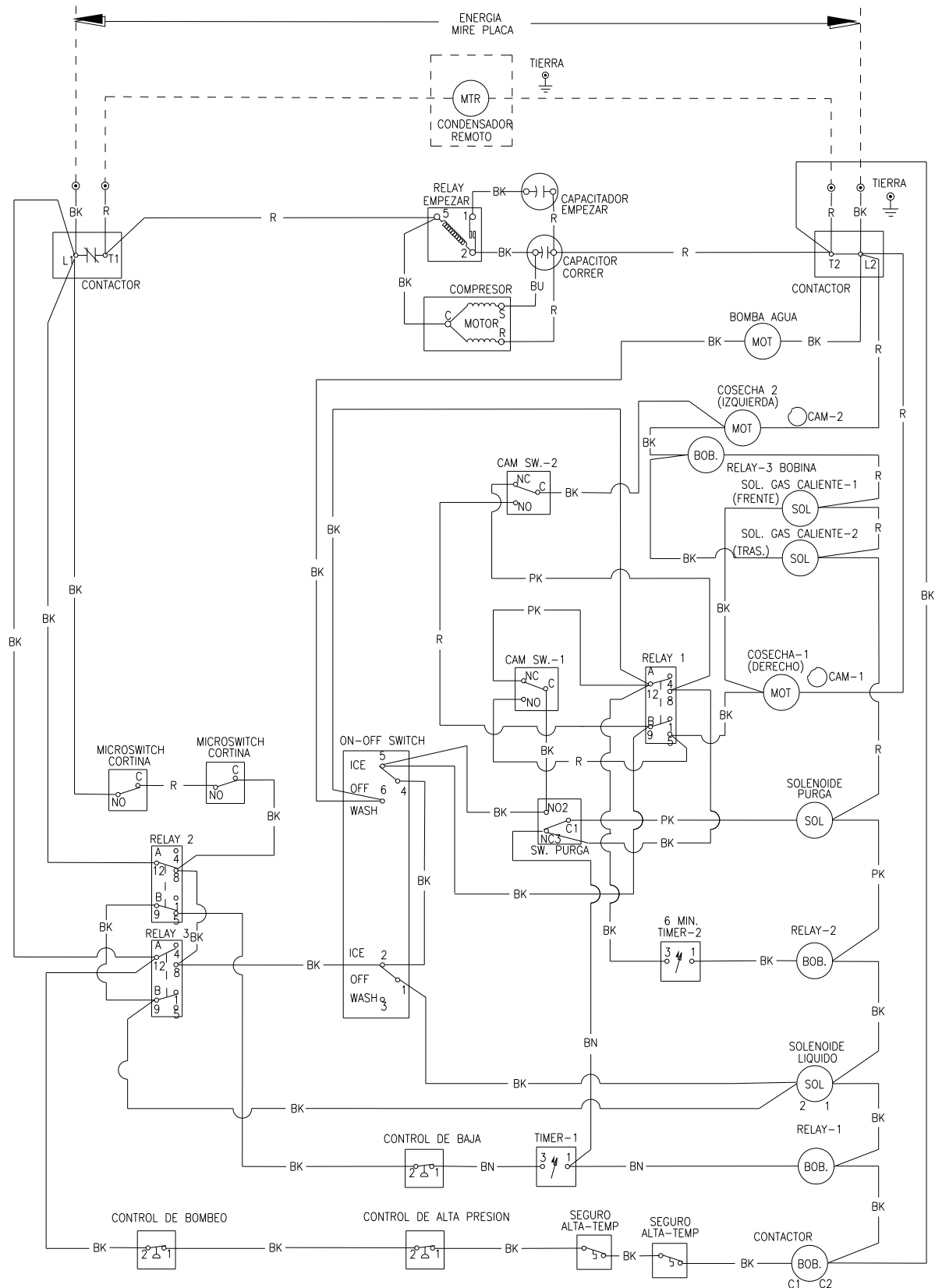


Diagrama ICE1406/5R, ICE1806R, ICE2106R Número de Serie desde 09041280010342



9072113-01
REV. B

Diagrama ICE1406/5R, ICE1806R, ICE2106R, Número de serie desde 09041280010342

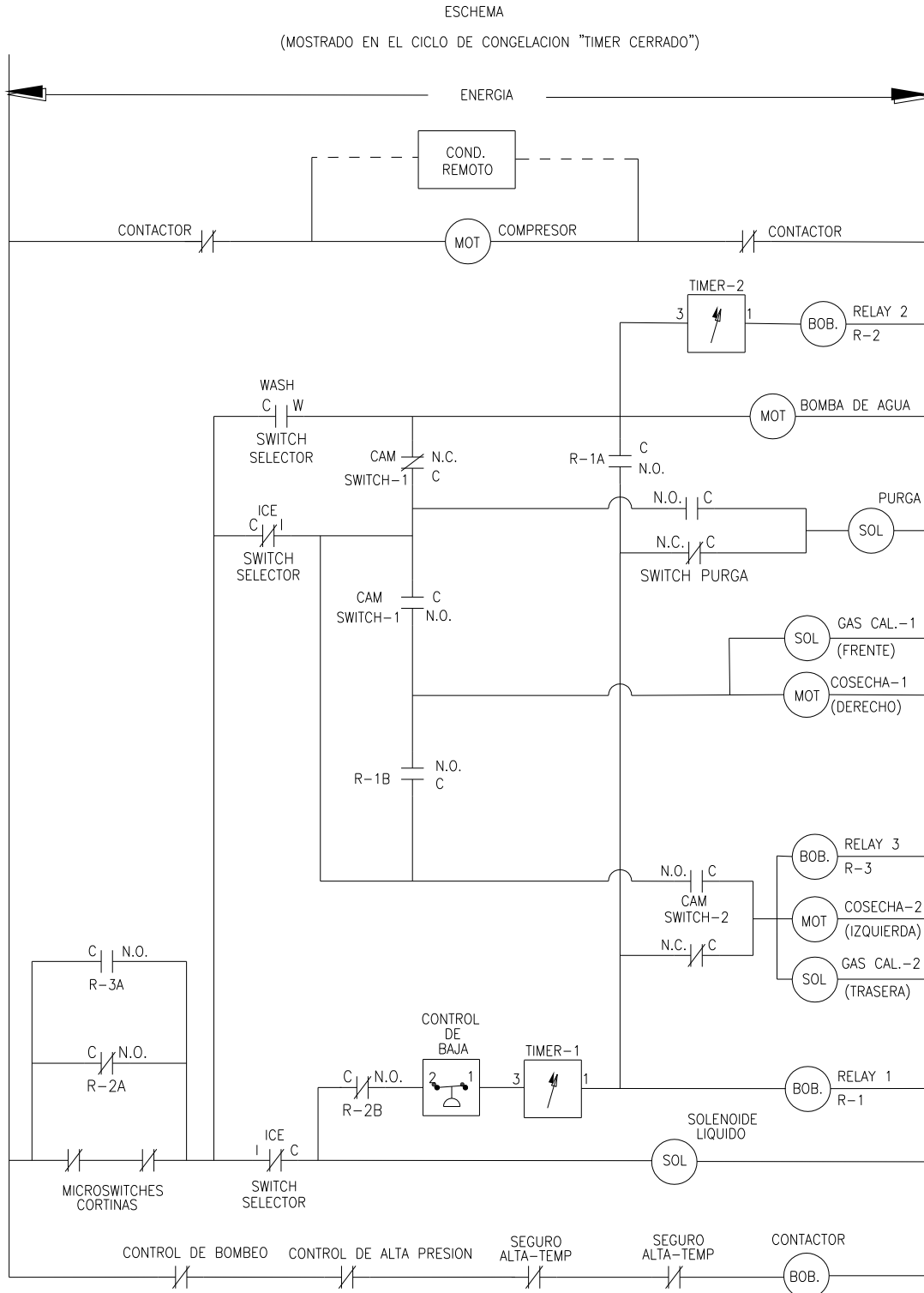
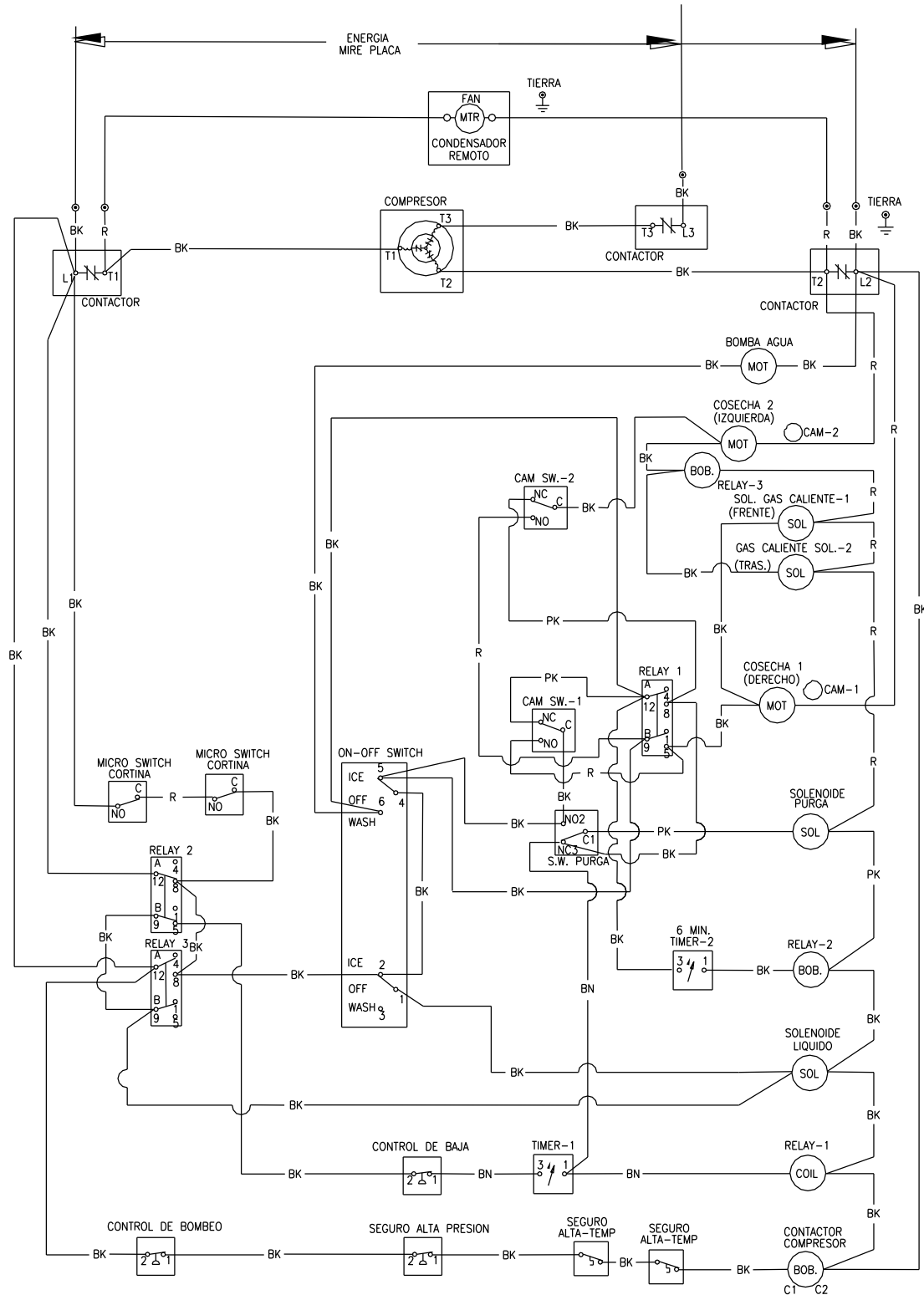
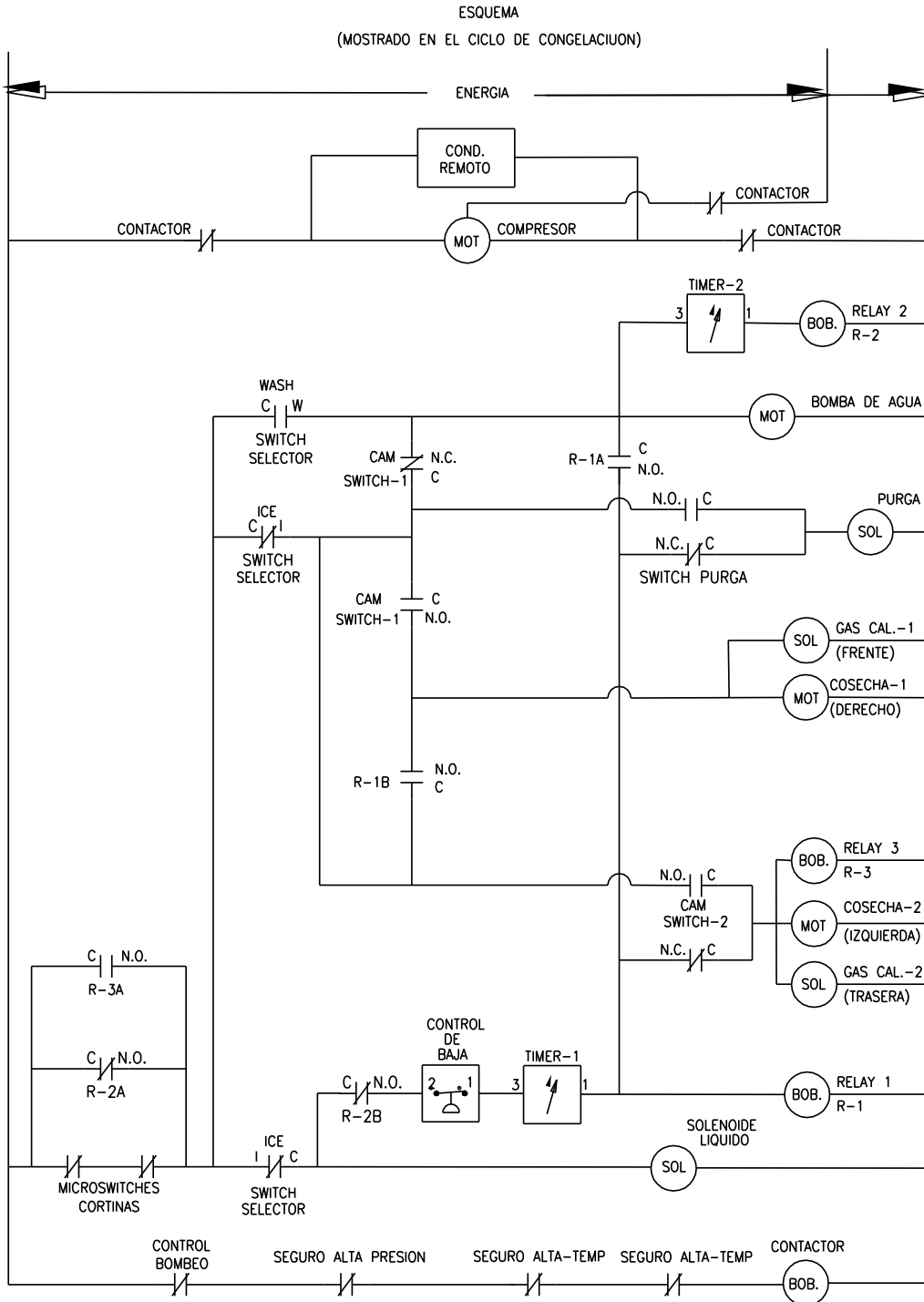


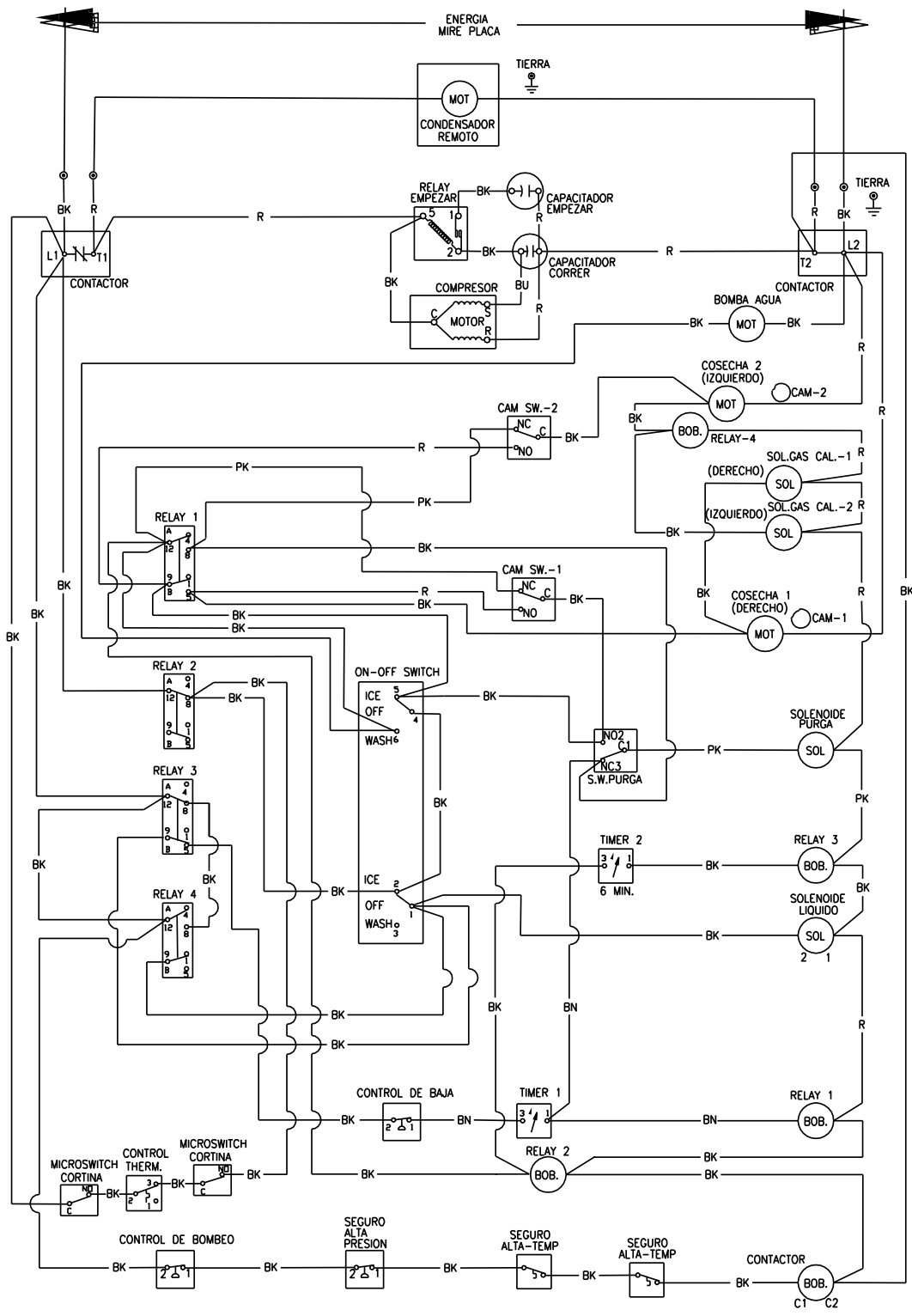
Diagrama ICE1407R, ICE1807R, ICE2107R

Número de serie desde 09041280010342

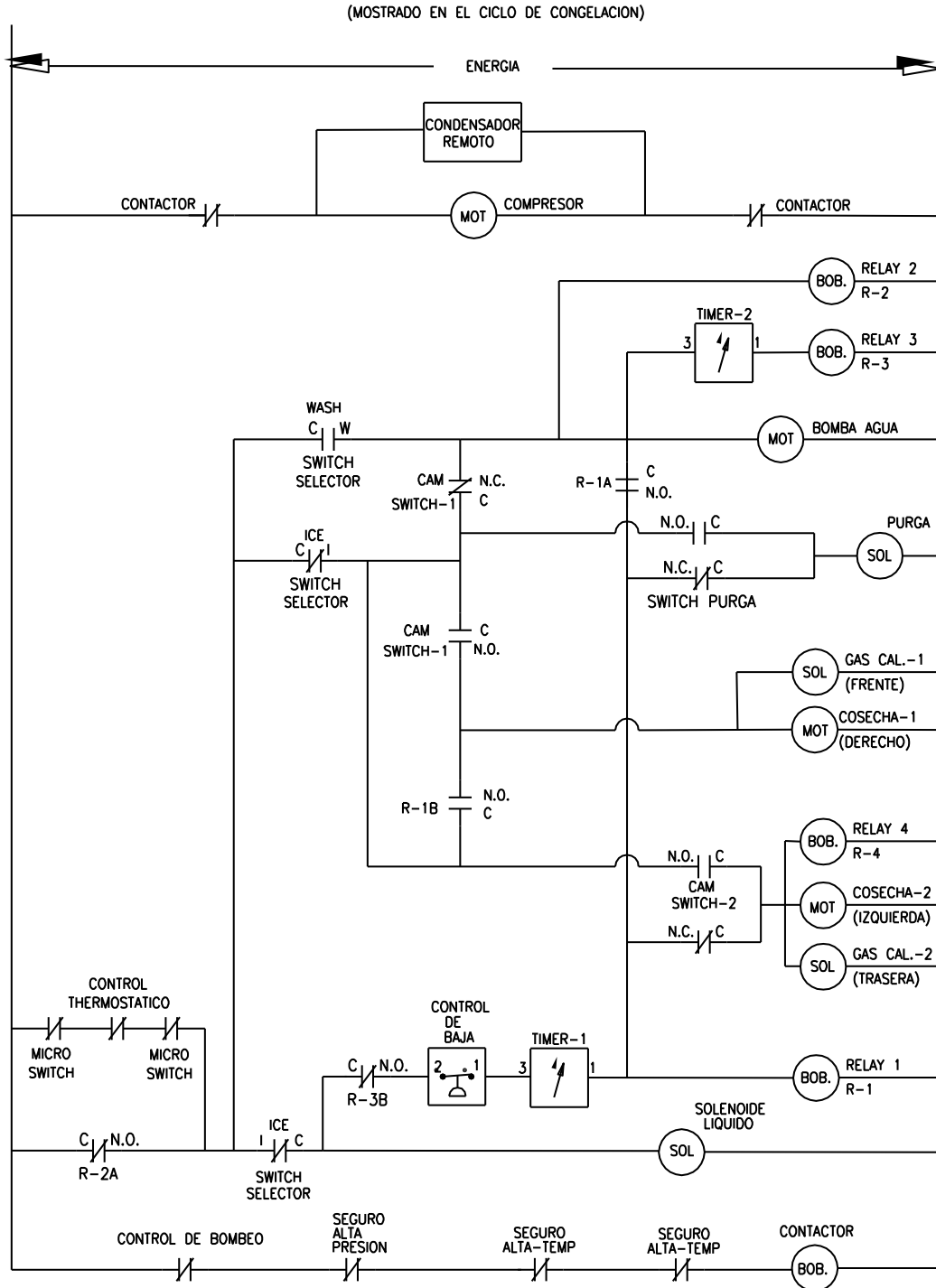


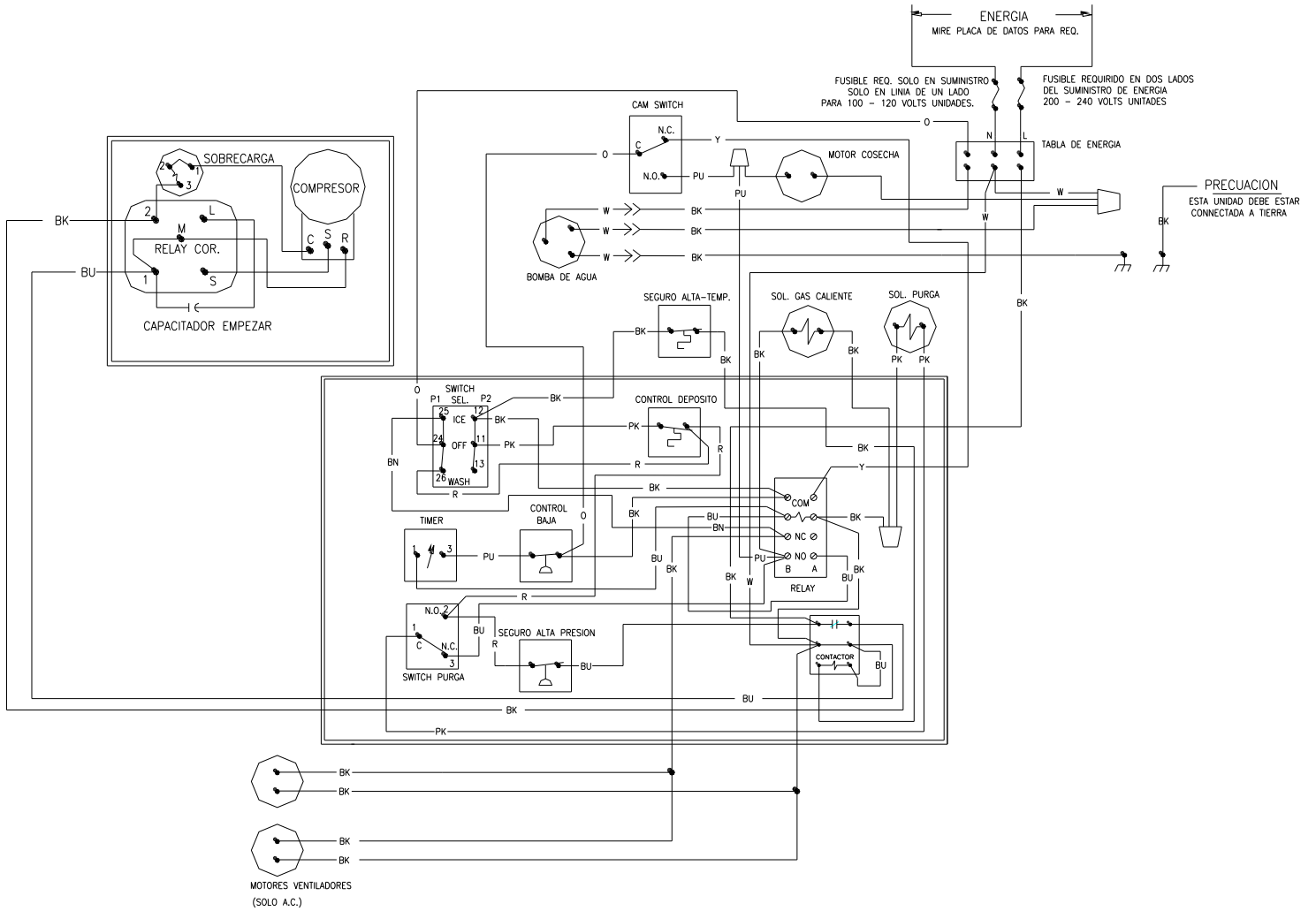
9072114-01
REV. B

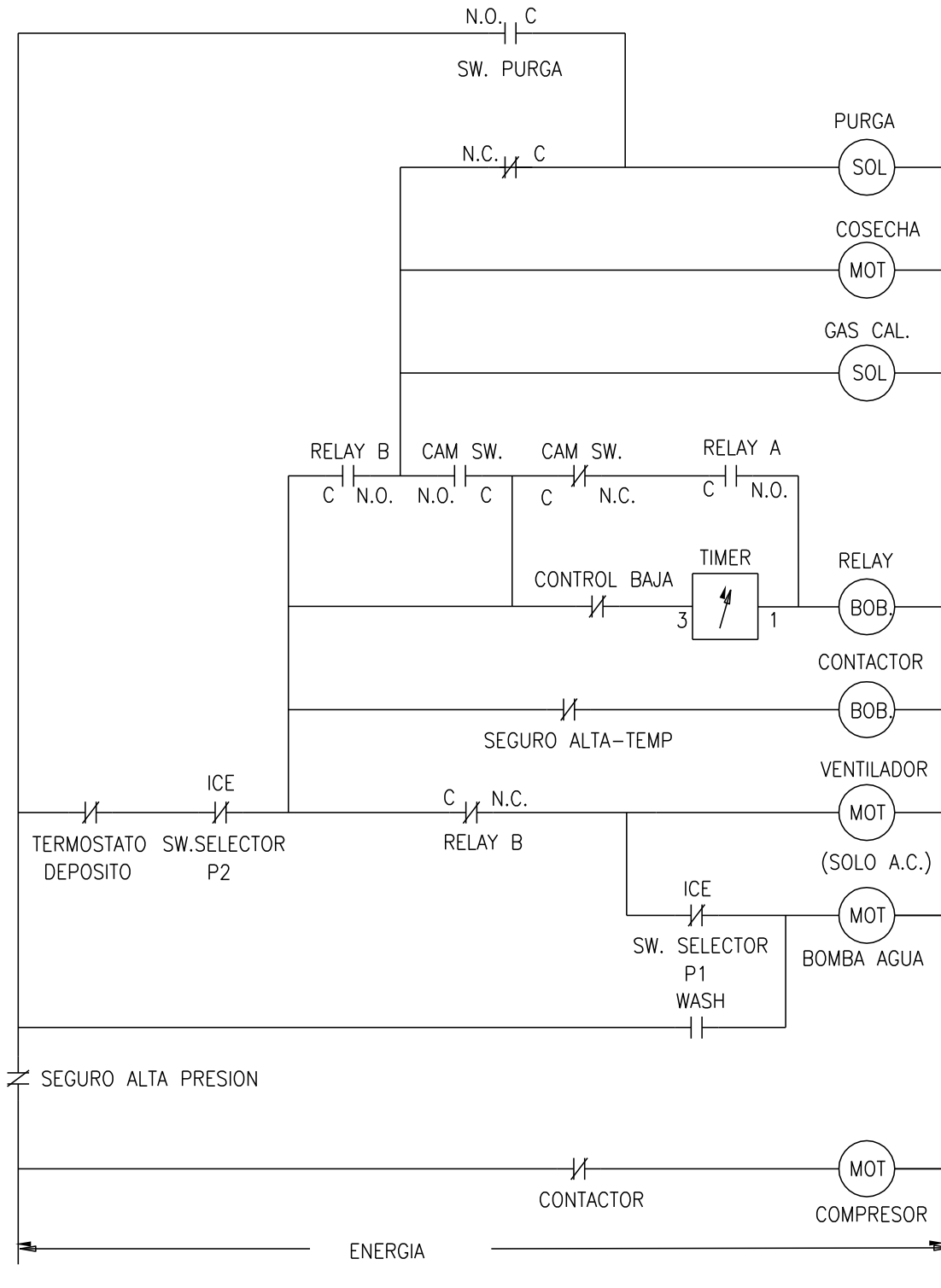




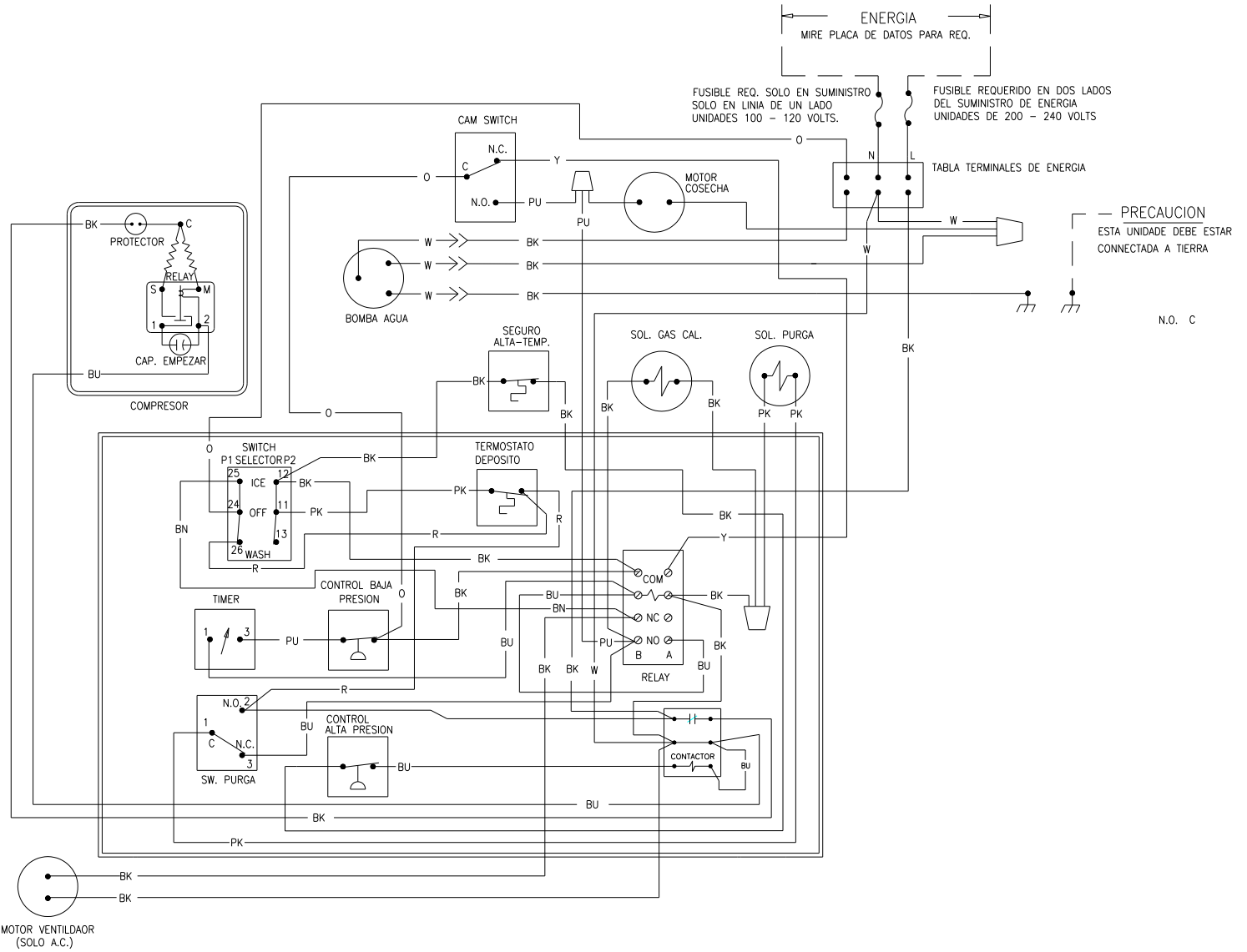
9072115-01
REV. B

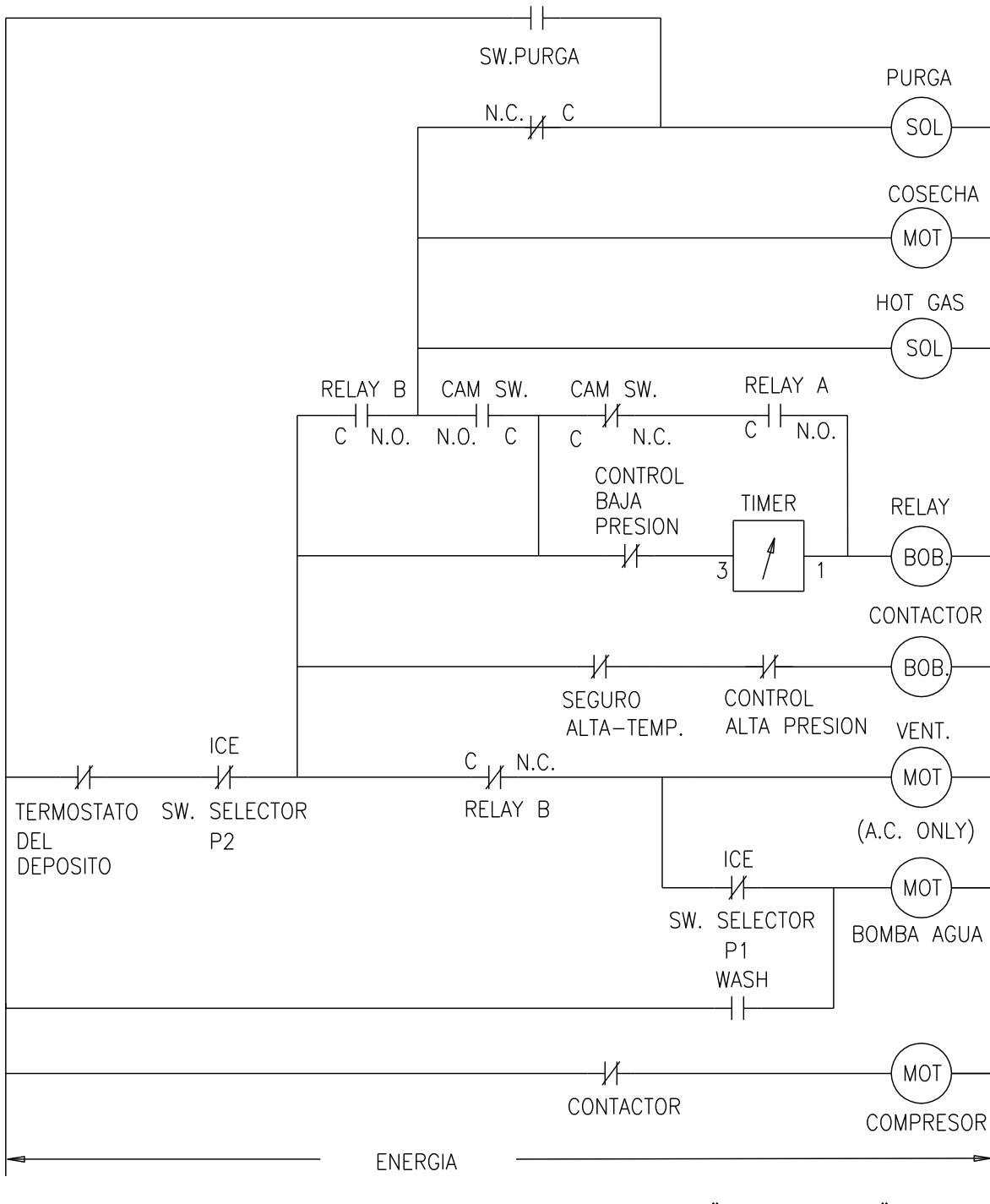




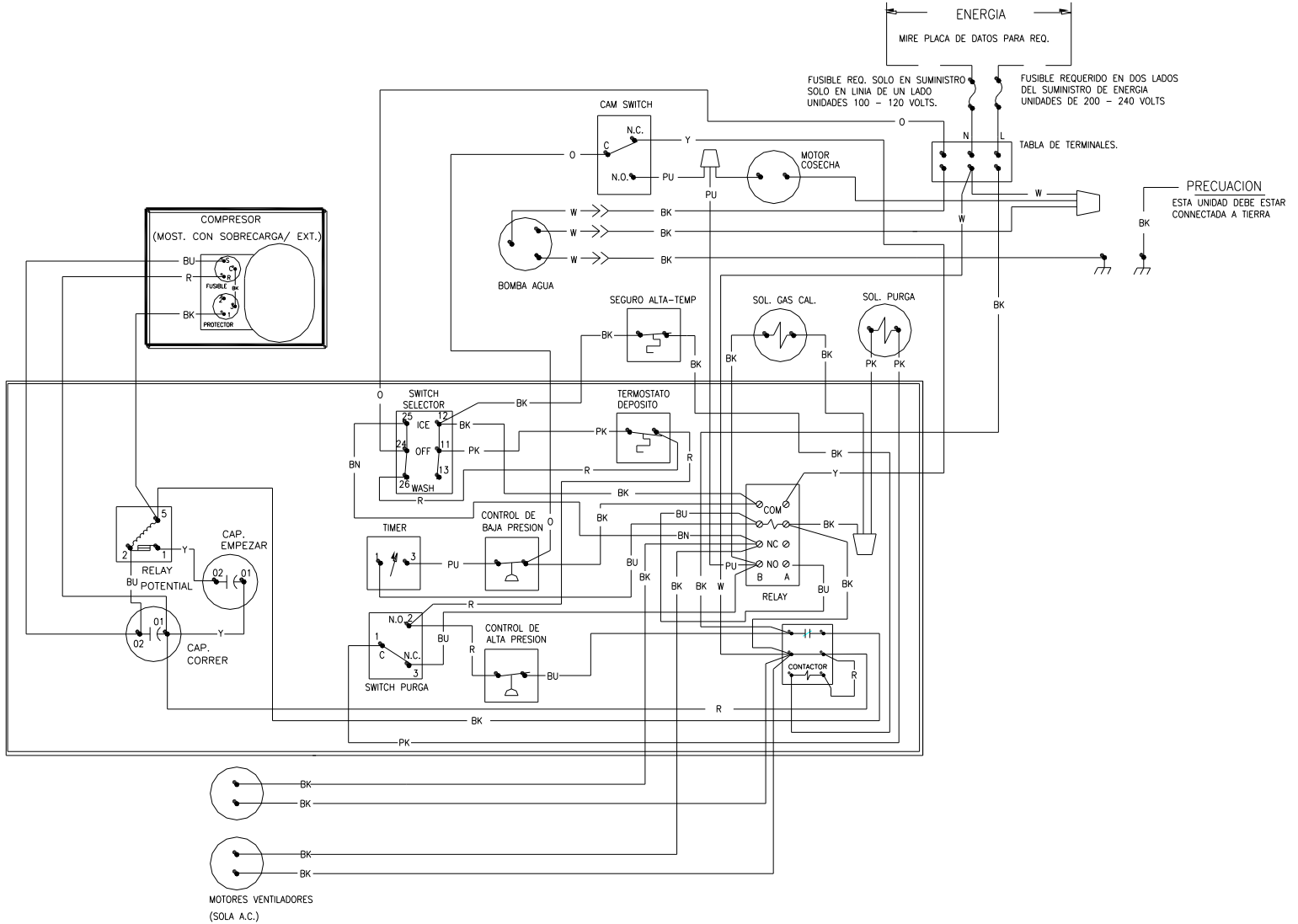


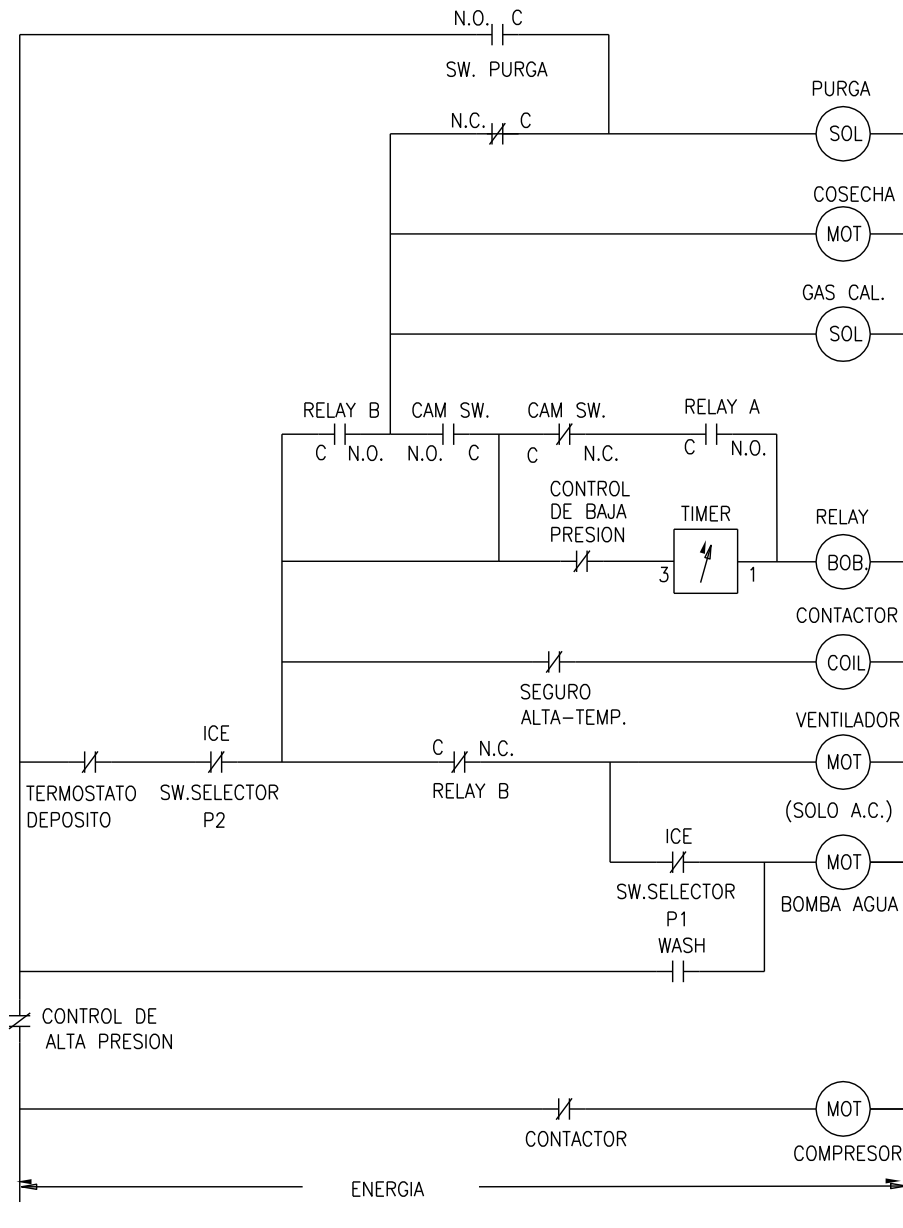
CONTROLES MOSTRADOS EN EL CICLO DE CONGELACION "TIMER CERRADO"





9072088-01
REV B





CONTROLES MOSTRADOS EN EL CICLO DE CONGELACION "TIMER CERRADO"

Notas:

Model	Voltage Hz/Fase	24 Hour Capacidad @ 90/70		BTUH	Alambres Incluyendo Tierra	Max Fuse Size	Min. Fusible Amps	Comp. RLA	**Refrigerante		
		Lbs.	Kg.						Tipo	Oz.	Gramos
ICEU150*A1	115/60/1	117	53	3148	3	15	9.6	6.8	R404A	13	369
ICEU150*W1	115/60/1	166	75	3392	3	15	7.9	5.9	R404A	10	284
ICEU150*A2	115/60/1	117	53	3148	3	15	9.6	6.8	R404A	13	369
ICEU150*W2	115/60/1	166	75	3392	3	15	7.9	5.9	R404A	10	284
ICEU150*A3	115/60/1	112	51	3572	3	15	9.7	6.9	R404A	12	340
ICEU150*W3	115/60/1	155	70	3732	3	15	7.9	5.9	R404A	9	284
ICEU150*A4	115/60/1	112	51	3572	3	15	9.7	6.9	R404A	12	340
ICEU150*W4	115/60/1	155	70	3732	3	15	7.9	5.9	R404A	9	284
ICEU200*A1	115/60/1	157	71	4435	3	15	11.6	8.2	R404A	13	369
ICEU200*W1	115/60/1	183	83	4199	3	15	8.9	6.7	R404A	9	256
ICEU200*A2	115/60/1	157	71	4435	3	15	11.6	8.2	R404A	13	369
ICEU200*W2	115/60/1	183	83	4199	3	15	8.9	6.7	R404A	9	256
ICEU220A1	115/60/1	175	80	4609	3	15	11.9	8.5	R404A	12	340
ICEU220W1	115/60/1	220	100	4642	3	15	8.9	6.7	R404A	9	256
ICEU220A2	115/60/1	175	80	4609	3	15	11.9	8.5	R404A	12	340
ICEU220W2	115/60/1	220	100	4642	3	15	8.9	6.7	R404A	9	256
ICEU206*A1	230/60/1	162	74	4115	3	15	4.8	3.2	R-134a	14	397
ICEU206*W1	230/60/1	190	86	4009	3	15	4.0	2.9	R-134a	11	312
ICEU226A1	230/60/1	168	76	4321	3	15	6.0	4.2	R404A	12	340
ICEU226W1	230/60/1	192	87	4263	3	15	4.4	3.2	R404A	9	256
ICEU226A2	230/60/1	168	76	4321	3	15	6.0	4.2	R404A	12	340
ICEU226W2	230/60/1	192	87	4263	3	15	4.4	3.2	R404A	9	256
ICEU300A1	115/60/1	228	104	5928	3	15	13.1	8.8	R404A	16	454
ICEU300W1	115/60/1	296	135	6097	3	15	11.1	8.5	R404A	13	369
ICEU300A2	115/60/1	228	104	5928	3	15	13.1	8.8	R404A	16	454
ICEU300W2	115/60/1	296	135	6097	3	15	11.1	8.5	R404A	13	369
ICE0250*A2	115/60/1	244	111	6221	3	15	13.3	8.6	R404A	16	454
ICE0250*A-T2	115/60/1	244	111	6221	3	15	13.3	8.6	R404A	16	454
ICE0250*W2	115/60/1	284	129	6030	3	15	10.8	8.2	R404A	13	369
ICE0250*A3	115/60/1	244	111	6221	3	15	13.3	8.6	R404A	16	454
ICE0250*A-T3	115/60/1	244	111	6221	3	15	13.3	8.6	R404A	16	454
ICE0250*W3	115/60/1	284	129	6030	3	15	10.8	8.2	R404A	13	369
ICE0250*A4	115/60/1	253	115	6248	3	15	13.3	8.6	R404A	25	708
ICE0250*A-T4	115/60/1	244	111	6248	3	15	13.3	8.6	R404A	25	708
ICE0250*W4	115/60/1	275	125	5855	3	15	10.8	8.2	R404A	13	369
ICE0250*A5	115/60/1	253	115	6248	3	15	13.3	8.6	R404A	25	708
ICE0250*A-T5	115/60/1	244	111	6248	3	15	13.3	8.6	R404A	25	708
ICE0250*W5	115/60/1	275	125	5855	3	15	10.8	8.2	R404A	13	369
ICE0320*A1	115/60/1	214	97	5910	3	15	13.8	9.0	R404A	18	510
ICE0320*W1	115/60/1	312	142	6195	3	15	10.9	8.3	R404A	15	425
ICE0320*A2	115/60/1	214	97	5910	3	15	13.8	9.0	R404A	18	510
ICE0320*W2	115/60/1	312	142	6195	3	15	13.1	10.1	R404A	11	312
ICE0320*A3	115/60/1	214	97	5910	3	15	13.2	9.0	R404A	18	510
ICE0320*W3	115/60/1	312	142	6195	3	15	13.1	10.1	R404A	11	312
ICE0400*A1	115/60/1	366	166	8064	3	15	14.4	9.5	R404A	32	907
ICE0400*A-T1	115/60/1	368	167	8101	3	15	14.1	9.3	R404A	32	907
ICE0400*W1	115/60/1	449	204	8388	3	15	13.4	10.3	R404A	14	397
ICE0400*A2	115/60/1	366	166	8064	3	15	14.4	9.5	R404A	29	822
ICE0400*A-T2	115/60/1	368	167	8101	3	15	14.1	9.3	R404A	29	822
ICE0400*W2	115/60/1	449	204	8388	3	15	13.4	10.3	R404A	14	397
ICE0400*A3	115/60/1	368	167	7835	3	20	17.1	11.7	R404A	30	850
ICE0400*A-T3	115/60/1	357	162	7757	3	20	17.1	11.7	R404A	30	850
ICE0400*W3	115/60/1	407	185	7563	3	20	12.9	9.9	R404A	14	397
ICE0400*A4	115/60/1	368	167	7835	3	20	17.1	11.7	R404A	30	850
ICE0400*A-T4	115/60/1	357	162	7757	3	20	17.1	11.7	R404A	30	850
ICE0400*W4	115/60/1	407	185	7563	3	20	12.9	9.9	R404A	14	397

Serie ICE

Información General

Modelo	Voltaje Hz/Fase	24 Horas Capacidad @ 90/70		BTUH	Alambres Incluyendo Tierra	Max Fusible Tamaño	Min. Circuito Amps	Comp. RLA	**Refrigerante		
		Lbs.	Kg.						Tipo	Oz.	Gramos
ICE0406*A1	208-230/60/1	323	147	7712	3	15	8.8	5.9	R404A	32	907
ICE0406*W1	208-230/60/1	381	173	7664	3	15	7.5	5.7	R404A	16	454
ICE0406*A2	208-230/60/1	323	147	7712	3	15	8.8	5.9	R404A	32	907
ICE0406*W2	208-230/60/1	381	173	7664	3	15	7.5	5.7	R404A	16	454
ICE0406*A3	208-230/60/1	385	175	7832	3	15	8.0	5.3	R404A	30	850
ICE0406*W3	208-230/60/1	439	200	7770	3	15	6.4	4.8	R404A	14	397
ICE0406*A4	208-230/60/1	385	175	7832	3	15	8.0	5.3	R404A	30	850
ICE0406*W4	208-230/60/1	439	200	7770	3	15	6.4	4.8	R404A	14	397
ICE0500*A1	115/60/1	461	210	10843	3	20	24.8	18.5	R404A	37	1049
ICE0500*A-T1	115/60/1	455	207	10736	3	20	24.8	18.5	R404A	37	1049
ICE0500*W1	115/60/1	499	227	10242	3	20	13.6	10.5	R404A	15	425
ICE0500*R1	115/60/1	407	199	10881	3	20	18.7	12.3	R404A	160	4536
ICE0500*A2	115/60/1	461	210	10843	3	20	19.9	13.9	R404A	22	624
ICE0500*A-T2	115/60/1	455	207	10736	3	20	19.9	13.9	R404A	22	624
ICE0500*W2	115/60/1	499	227	10242	3	20	13.6	10.5	R404A	15	425
ICE0500*R2	115/60/1	407	199	10881	3	20	18.7	12.3	R404A	160	4536
ICE0500*A3	115/60/1	458	208	9990	3	20	19.1	13.3	R404A	25	710
ICE0500*A-T3	115/60/1	470	214	9982	3	20	19.1	13.3	R404A	25	710
ICE0500*W3	115/60/1	513	233	9777	3	20	14.3	11.0	R404A	15	425
ICE0500*R3	115/60/1	446	203	11357	3	20	18.7	12.3	R404A	132	3742
ICE0500*R4	115/60/1	455	207	10278	3	20	14.9	9.3	R404A	132	3742
ICE0500*A4	115/60/1	458	208	9990	3	20	19.1	13.3	R404A	25	710
ICE0500*A-T4	115/60/1	470	214	9982	3	20	19.1	13.3	R404A	25	710
ICE0500*W4	115/60/1	513	233	9777	3	20	14.3	11.0	R404A	15	425
ICE0500*R5	115/60/1	455	207	10278	3	20	14.9	9.3	R404A	132	3742
ICE0520*A1	115/60/1	353	160	8441	3	20	18.3	12.3	R404A	32	907
ICE0520*W1	115/60/1	442	201	8356	3	15	13.5	10.4	R404A	14	397
ICE0520*A2	115/60/1	353	160	8441	3	20	15.4	10.6	R404A	20	567
ICE0520*W2	115/60/1	442	201	8356	3	15	13.5	10.4	R404A	14	397
ICE0520*A3	115/60/1	370	168	7753	3	20	16.0	11.1	R404A	21	595
ICE0520*W3	115/60/1	442	201	7852	3	15	11.8	9.0	R404A	12	340
ICE0606*A1	208-230/60/1	525	239	11538	3	15	12.4	8.8	R404A	36	1021
ICE0606*A-T1	208-230/60/1	510	232	11293	3	15	13.3	9.5	R404A	36	1021
ICE0606*W1	208-230/60/1	590	268	11473	3	15	9.5	7.3	R404A	18	510
ICE0606*R1	208-230/60/1	544	247	12269	3	15	13.0	8.7	R404A	160	4536
ICE0606*A2	208-230/60/1	525	239	11538	3	15	12.0	8.5	R404A	24	1021
ICE0606*A-T2	208-230/60/1	510	232	11293	3	15	11.7	8.2	R404A	24	1021
ICE0606*W2	208-230/60/1	590	268	11473	3	15	9.5	7.3	R404A	18	510
ICE0606*R2	208-230/60/1	544	247	12269	3	15	13.0	8.7	R404A	160	4536
ICE0606*R3	208-230/60/1	543	247	12132	3	15	13.0	8.7	R404A	132	3742
ICE0606*A3	208-230/60/1	506	230	10566	3	15	11.5	7.9	R404A	24	680
ICE0606*A-T3	208-230/60/1	505	230	10566	3	15	10.4	7.0	R404A	26	737
ICE0606*W3	208-230/60/1	502	228	10767	3	15	8.7	6.6	R404A	17	482
ICE0606*R4	208-230/60/1	576	262	10850	3	15	12.9	8.6	R404A	132	3742
ICE0606*A4	208-230/60/1	506	230	10566	3	15	11.5	7.9	R404A	24	680
ICE0606*A-T4	208-230/60/1	505	230	10566	3	15	10.4	7.0	R404A	26	737
ICE0606*W4	208-230/60/1	502	228	10767	3	15	8.7	6.6	R404A	17	482
ICE0606*R5	208-230/60/1	576	262	10850	3	15	12.9	8.6	R404A	132	3742

Modelo	Voltaje Hz/Phase	24 Hour Capacidad @ 90/70		BTUH	Alambres	Max	Min.	Comp. RLA	**Refrigerante		
		Lbs.	Kg.		Incluyendo Tierra	Fusible Tamano	Circuito Amps		Tipo	Oz.	Gramos
ICE0806*A1	208-230/60/1	698	317	15003	3	20	13.0	9.2	R404A	41	1163
ICE0806*W1	208-230/60/1	840	382	14458	3	20	9.8	7.4	R404A	29	823
ICE0806*R1	208-230/60/1	762	346	15168	3	20	12.3	8.1	R404A	240	6804
ICE0806*A2	208-230/60/1	698	317	15003	3	20	13.0	9.2	R404A	27	765
ICE0806*W2	208-230/60/1	840	382	14458	3	20	9.8	7.4	R404A	24	680
ICE0806*R2	208-230/60/1	762	346	15168	3	20	12.3	8.1	R404A	240	6804
ICE0806*A2	208-230/60/1	698	317	15003	3	20	13.0	9.2	R404A	27	765
ICE0806*W2	208-230/60/1	840	382	14458	3	20	9.8	7.4	R404A	24	680
ICE0806*R3	208-230/60/1	826	375	16371	3	20	12.3	8.1	R404A	176	4990
ICE0806*A3	208-230/60/1	698	317	13806	3	20	13.2	9.2	R404A	31	879
ICE0806*W3	208-230/60/1	840	382	14355	3	20	9.8	7.4	R404A	28	794
ICE0806*R4	208-230/60/1	826	375	15205	3	20	14.7	8.1	R404A	176	4990
ICE1006*A1	208-230/60/1	811	369	16239	3	20	13.8	9.0	R404A	50	1418
ICE1006*W1	208-230/60/1	941	428	15986	3	20	9.0	6.8	R404A	32	908
ICE1006*R1	208-230/60/1	905	411	18149	3	20	13.8	9.3	R404A	240	6804
ICE1006*A2	208-230/60/1	811	369	16239	3	20	13.8	9.0	R404A	34	964
ICE1006*W2	208-230/60/1	941	428	15986	3	20	9.0	6.8	R404A	24	680
ICE1006*R2	208-230/60/1	905	411	18149	3	20	13.8	9.3	R404A	240	6804
ICE1006*R3	208-230/60/1	921	419	18377	3	20	13.8	9.3	R404A	176	4990
ICE1006*A3	208-230/60/1	780	355	16024	3	20	14.2	9.0	R404A	34	964
ICE1006*W3	208-230/60/1	856	389	15355	3	20	12.8	9.8	R404A	29	822
ICE1006*R4	208-230/60/1	843	383	17161	3	20	13.8	9.3	R404A	176	4990
ICE1007*A1	208-230/60/3	767	349	15614	4	15	11.8	7.4	R404A	50	1418
ICE1007*W1	208-230/60/3	906	412	16487	4	15	7.1	5.3	R404A	32	908
ICE1007*R1	208-230/60/3	844	384	17653	4	15	10.8	6.9	R404A	240	6804
ICE1007*A2	208-230/60/3	767	349	15614	4	15	11.8	7.4	R404A	34	964
ICE1007*W2	208-230/60/3	906	412	16487	4	15	7.1	5.3	R404A	24	680
ICE1007*R2	208-230/60/3	844	384	17653	4	15	10.8	6.9	R404A	240	6804
ICE1007*R3	208-230/60/3	844	384	17653	4	15	10.8	6.9	R404A	176	4990
ICE1007*A3	208-230/60/3	767	349	15490	4	15	12.2	7.4	R404A	34	964
ICE1007*W3	208-230/60/3	906	412	14996	4	15	7.1	5.3	R404A	29	822
ICE1007*R4	208-230/60/3	844	384	15317	4	15	10.8	6.9	R404A	176	4990
ICE1406*A1	208-230/60/1	1122	510	22590	3	30	20.2	13.8	R404A	108	3062
ICE1406*W1	208-230/60/1	1187	540	22529	3	20	15.6	11.7	R404A	28	794
ICE1406*R1	208-230/60/1	1134	515	23085	3	25	23.3	16.5	R404A	240	6804
ICE1406*A2	208-230/60/1	1122	510	22590	3	30	20.2	13.8	R404A	104	2948
ICE1406*W2	208-230/60/1	1187	540	22529	3	20	15.6	11.7	R404A	25	709
ICE1406*R2	208-230/60/1	1134	515	23085	3	25	23.3	16.5	R404A	240	6804
ICE1406*A3	208-230/60/1	1109	504	21957	3	30	26.1	17.9	R404A	60	1701
ICE1406*W3	208-230/60/1	1239	563	21994	3	20	17.8	13.5	R404A	30	851
ICE1406*R3	208-230/60/1	1150	523	22126	3	30	22.2	15.7	R404A	240	6804
ICE1406*A4	208-230/60/1	1109	504	21957	3	30	26.1	17.9	R404A	60	1701
ICE1406*W4	208-230/60/1	1239	563	21994	3	20	17.8	13.5	R404A	30	851
ICE1406*R4	208-230/60/1	1150	523	22126	3	30	22.2	15.7	R404A	240	6804
ICE1407*A1	208-230/60/3	989	450	19765	4	25	15.1	9.7	R404A	108	3062
ICE1407*W1	208-230/60/3	1093	497	19809	4	20	9.8	7.1	R404A	28	794
ICE1407*R1	208-230/60/3	956	435	20173	4	25	14.0	9.1	R404A	240	6804
ICE1407*A2	208-230/60/3	989	450	19765	4	25	15.1	9.7	R404A	104	2948
ICE1407*W2	208-230/60/3	1093	497	19809	4	20	9.8	7.1	R404A	25	709
ICE1407*R2	208-230/60/3	956	435	20173	4	25	14.0	9.1	R404A	240	6804
ICE1407*A3	208-230/60/3	1131	514	21761	4	20	16.0	9.8	R404A	60	1701
ICE1407*W3	208-230/60/3	1270	577	22308	4	20	10.7	7.8	R404A	30	851
ICE1407*R3	208-230/60/3	1195	543	22547	4	20	14.7	9.8	R404A	240	6804
ICE1407*A4	208-230/60/3	1131	514	21761	4	20	16.0	9.8	R404A	60	1701
ICE1407*W4	208-230/60/3	1270	577	22308	4	20	10.7	7.8	R404A	30	851
ICE1407*R4	208-230/60/3	1195	543	22547	4	20	14.7	9.8	R404A	240	6804

Modelo	Voltaje Hz/Fase	24 Horas Capacidad @ 90/70		BTUH	Alambres Incluyendo Tierra	Max Fusible Tamano	Min. Circuito Amps	Comp. RLA	**Refrigerante		
		Lbs.	Kg.						Tipo	Oz.	Gramos
ICE1506*R	208-230/60/1	1202	559	24337	3	30	27.4	19.8	R404A	240	6804
ICE1506*R2	208-230/60/1	1207	549	22999	3	30	24.5	17.5	R404A	240	6804
ICE1506*R3	208-230/60/1	1207	549	22999	3	30	24.5	17.5	R404A	240	6804
ICE1606*R1	208-230/60/1	1240	564	24343	3	30	25.8	18.6	R404A	240	6804
ICE1806*W1	208-230/60/1	1461	664	25663	3	30	17.0	12.9	R404A	42	1191
ICE1806*R1	208-230/60/1	1468	667	27152	3	30	22.3	15.7	R404A	400	11340
ICE1806*W2	208-230/60/1	1461	664	25663	3	30	17.0	12.9	R404A	35	992
ICE1806*R2	208-230/60/1	1468	667	27152	3	30	22.3	15.7	R404A	400	11340
ICE1806*W3	208-230/60/1	1628	740	27687	3	30	22.0	16.9	R404A	37	1049
ICE1806*R3	208-230/60/1	1461	664	28110	3	30	27.7	20.1	R404A	272	7711
ICE1806*W4	208-230/60/1	1628	740	27687	3	30	22.0	16.9	R404A	37	1049
ICE1806*R4	208-230/60/1	1461	664	28110	3	30	27.7	20.1	R404A	272	7711
ICE1807*W1	208-230/60/3	1556	707	27146	4	15	10.7	7.8	R404A	42	1191
ICE1807*R1	208-230/60/3	1491	678	27966	4	15	15.5	10.3	R404A	400	11340
ICE1807*W2	208-230/60/3	1556	707	27146	4	15	10.7	7.8	R404A	35	992
ICE1807*R2	208-230/60/3	1491	678	27966	4	15	15.5	10.3	R404A	400	11340
ICE1807*W3	208-230/60/3	1603	729	27560	4	15	12.3	9.1	R404A	37	1049
ICE1807*R3	208-230/60/3	1444	656	27514	4	20	17.1	11.6	R404A	272	272
ICE1807*W4	208-230/60/3	1603	729	27560	4	15	12.3	9.1	R404A	37	1049
ICE1807*R4	208-230/60/3	1444	656	27514	4	20	17.1	11.6	R404A	272	272
ICE2106*W1	208-230/60/1	1855	843	33333	3	30	28.5	22.1	R404A	50	1418
ICE2106*R1	208-230/60/1	1723	783	35369	3	50	43.1	31.0	R404A	400	11340
ICE2106*W2	208-230/60/1	1855	843	33333	3	30	25.3	19.5	R404A	37	1049
ICE2106*R2	208-230/60/1	1723	783	35369	3	50	33.7	23.5	R404A	400	11340
ICE2106*W3	208-230/60/1	1692	769	29406	3	30	22.3	17.1	R404A	44	1247
ICE2106*R3	208-230/60/1	1561	710	30325	3	30	26.9	18.1	R404A	272	7711
ICE2106*W4	208-230/60/1	1692	769	29406	3	30	22.3	17.1	R404A	44	1247
ICE2106*R4	208-230/60/1	1561	710	30325	3	30	26.9	18.1	R404A	272	7711
ICE2107*W1	208-230/60/3	1853	842	32928	4	20	13.9	10.4	R404A	50	1418
ICE2107*R1	208-230/60/3	1737	790	34714	4	25	22.3	14.4	R404A	400	11340
ICE2107*W2	208-230/60/3	1853	842	32928	4	20	16.6	12.6	R404A	37	1049
ICE2107*R2	208-230/60/3	1737	790	34714	4	25	23.2	15.1	R404A	400	11340
ICE2107*W3	208-230/60/3	1650	750	28676	4	30	13.5	10.1	R404A	44	1247
ICE2107*R3	208-230/60/3	1525	693	29342	4	25	21.2	13.5	R404A	272	7711
ICE2107*W4	208-230/60/3	1650	750	28676	4	30	13.5	10.1	R404A	44	1247
ICE2107*R4	208-230/60/3	1525	693	29342	4	25	21.2	13.5	R404A	272	7711

Modelo	Voltaje Hz/Fase	24 Horas Capacidad @ 90°/70°			Alambres Incluyendo Tierra	Max Fusible Tamamio	Min. Circuito Amps	Comp. RLA	**Refrigerante		
		Lbs.	Kg.	BTUH					Type	Oz.	Gramos
ICEU205*A1	230/50/1	145	66	3842	3	15	6.0	4.1	R-134a	14	397
ICEU205*W1	230/50/1	175	80	3768	3	15	5.6	4.2	R-134a	11	312
ICEU205*A2	230/50/1	145	66	3842	3	15	6.0	4.1	R-134a	14	397
ICEU205*W2	230/50/1	175	80	3768	3	15	5.6	4.2	R-134a	11	312
ICEU225*A1	230/50/1	143	65	3774	3	15	4.9	3.3	R404A	12	340
ICEU225*W1	230/50/1	174	79	3780	3	15	4.1	3.0	R404A	9	256
ICEU225*A2	230/50/1	143	65	3774	3	15	4.9	3.3	R404A	12	340
ICEU225*W2	230/50/1	174	79	3780	3	15	4.1	3.0	R404A	9	256
ICEU305A1	230/50/1	223	101	5392	3	15	6.4	4.2	R404A	14	397
ICEU305W1	230/50/1	267	121	5080	3	15	4.7	3.5	R404A	13	369
ICEU305A2	230/50/1	223	101	5392	3	15	6.4	4.2	R404A	14	397
ICEU305W2	230/50/1	267	121	5080	3	15	4.7	3.5	R404A	13	369
ICE0305*A2	230/50/1	266	121	7079	3	15	12.4	8.2	R404A	26	737
ICE0305*W2	230/50/1	291	132	6590	3	15	8.5	8.2	R404A	14	397
ICE0305*A3											
ICE0305*W3											
ICE0305*A4	230/50/1	279	127	6689	3	16	8.4	5.8	R404A	23	650
ICE0305*W4	230/50/1	296	135	6265	3	16	6.6	5.0	R404A	12	340
ICE0305*A5	230/50/1	279	127	6689	3	16	8.4	5.8	R404A	23	650
ICE0305*W5	230/50/1	296	135	6265	3	16	6.6	5.0	R404A	12	340
ICE0325*A1	230/50/1	214	97	4990	3	15	6.2	4.4	R404A	22	624
ICE0325*A2	230/50/1	214	97	4990	3	15	6.2	4.4	R404A	22	624
ICE0325*A3	230/50/1	214	97	4990	3	16	6.6	4.4	R404A	22	624
ICE0405*A1	230/50/1	370	168	9371	3	15	13.3	8.2	R404A	32	907
ICE0405*W1	230/50/1	470	214	8562	3	15	10.1	8.2	R404A	16	454
ICE0405*A2	230/50/1	370	168	9371	3	15	13.3	8.2	R404A	23	650
ICE0405*W2	230/50/1	470	214	8562	3	15	10.1	8.2	R404A	16	454
ICE0405*A3	230/50/1	366	166	7735	3	16	8.2	5.4	R404A	23	650
ICE0405*W3	230/50/1	440	200	8213	3	16	6.2	4.4	R404A	13	369
ICE0405*A4	230/50/1	366	166	7735	3	16	8.2	5.4	R404A	23	650
ICE0405*W4	230/50/1	440	200	8213	3	16	6.2	4.4	R404A	13	369
ICE0525*A1	230/50/1	478	217	8061	3	15	7.8	5.1	R404A	21	595
ICE0525*A2	230/50/1	478	217	8061	3	15	7.8	5.1	R404A	21	595
ICE0525*A3	230/50/1	404	184	8617	3	16	9.2	5.5	R404A	21	595
ICE0605*A1	230/50/1	466	212	10284	3	15	8.8	8.4	R404A	32	907
ICE0605*W1	230/50/1	470	214	9909	3	15	6.8	8.4	R404A	14	397
ICE0605*R1	230/50/1	425	193	10708	3	15	9.9	8.4	R404A	160	4536
ICE0605*A2	230/50/1	466	212	10284	3	15	8.8	8.4	R404A	22	624
ICE0605*W2	230/50/1	470	214	9909	3	15	6.8	8.4	R404A	14	397
ICE0605*R2	230/50/1	425	193	10708	3	15	9.9	8.4	R404A	160	4536
ICE0605*R3	230/50/1	425	193	10708	3	15	9.9	8.4	R404A	132	3742
ICE0605*A3	230/50/1	459	209	9523	3	16	8.7	6.7	R404A	22	624
ICE0605*W3	230/50/1	523	238	9684	3	16	6.8	5.4	R404A	14	397
ICE0605*R4	230/50/1	474	215	10138	3	16	9.9	6.3	R404A	132	3742
ICE0605*A4	230/50/1	459	209	9523	3	16	8.7	6.7	R404A	22	624
ICE0605*W4	230/50/1	523	238	9684	3	16	6.8	5.4	R404A	14	397
ICE0605*R5	230/50/1	474	215	10138	3	16	9.9	6.3	R404A	132	3742
ICE0805*A1	230/50/1	615	280	13321	3	15	12.0	10.9	R404A	41	1162
ICE0805*W1	230/50/1	855	389	14382	3	15	9.2	10.9	R404A	29	822
ICE0805*R1	230/50/1	738	335	14474	3	15	13.0	10.9	R404A	240	6804
ICE0805*A2	230/50/1	615	280	13321	3	15	12.0	10.9	R404A	27	765
ICE0805*W2	230/50/1	855	389	14382	3	16	9.2	10.9	R404A	24	680
ICE0805*R2	230/50/1	738	335	14474	3	16	13.0	10.9	R404A	240	6804
ICE0805*R3	230/50/1	738	335	14474	3	16	13.0	10.9	R404A	176	4990
ICE0805*A3	230/50/1	615	280	11865	3	16	11.7	8.2	R404A	31	879
ICE0805*W3	230/50/1	855	389	14354	3	16	9.2	6.9	R404A	28	794
ICE0805*R4	230/50/1	738	335	14729	3	16	14.6	9.8	R404A	176	4990

Modelo	Voltaje Hz/Fase	24 Hour Capacidad @ 90°/70°		BTUH	Alambres Incluyendo Tierra	Max Fusible Tamano	Min. Circuito Amps	Comp. RLA	**Refrigerante		
		Lbs.	Kg.						Tipo	Oz.	Gramos
ICE1005*A1	230/50/1	742	337	15699	3	15	13.3	12.5	R404A	50	1417
ICE1005*W1	230/50/1	917	417	16005	3	15	9.5	12.5	R404A	32	907
ICE1005*R1	230/50/1	801	364	16127	3	15	15.1	12.5	R404A	240	6804
ICE1005*A2	230/50/1	742	337	15699	3	15	13.3	12.5	R404A	33	936
ICE1005*W2	230/50/1	917	417	16005	3	16	9.5	12.5	R404A	24	680
ICE1005*R2	230/50/1	801	364	16127	3	16	15.1	12.5	R404A	240	6804
ICE1005*R3	230/50/1	801	364	16127	3	16	15.1	12.5	R404A	176	4990
ICE1005*A3	230/50/1	742	337	15887	3	16	12.6	8.3	R404A	34	964
ICE1005*W3	230/50/1	917	417	16325	3	16	12.0	9.1	R404A	29	822
ICE1005*R4	230/50/1	801	364	16610	3	16	15.2	10.3	R404A	176	4990
ICE1405*A1	230/50/1	901	410	19348	3	25	20.8	15.4	R404A	108	3062
ICE1405*W1	230/50/1	1107	503	20269	3	20	15.4	15.4	R404A	28	794
ICE1405*R1	230/50/1	1002	455	21330	3	25	18.1	15.4	R404A	240	6804
ICE1405*A2	230/50/1	901	410	19348	3	25	20.8	15.4	R404A	104	2950
ICE1405*W2	230/50/1	1107	503	20269	3	20	15.4	15.4	R404A	25	710
ICE1405*R2	230/50/1	1002	455	21330	3	25	18.1	15.4	R404A	240	6804
ICE1405*A3	230/50/1	1070	486	21185	3	30	21.7	15.5	R404A	60	1701
ICE1405*W3	230/50/1	1185	539	21035	3	20	15.1	11.5	R404A	25	710
ICE1405*R3	230/50/1	1139	518	22239	3	30	21.9	15.6	R404A	240	6804
ICE1405*A4	230/50/1	1070	486	21185	3	30	21.7	15.5	R404A	60	1701
ICE1405*W4	230/50/1	1185	539	21035	3	20	15.1	11.5	R404A	25	710
ICE1405*R4	230/50/1	1139	518	22239	3	30	21.9	15.6	R404A	240	6804

Serie ICE

Sistema de Refrigeración

Modelo	Ref. Tipo	Carga Onzas	Presion Baja Aprox.	Presion Alta Aprox.	Control de Baja*	Tiempo del ciclo Aprox. Min. 70/50-90/70	Peso de placa en libras	Voltaje Hz/Fase
ICEU150*A1	R-404a	13	65 - 44	175 - 400	44	25 - 45	3	115-60-1
ICEU150*W1	R-404a	10	65 - 50	250	50	25 - 45	3	115-60-1
ICEU150*A2	R-404a	13	65 - 44	175 - 400	44	25 - 45	3	115-60-1
ICEU150*W2	R-404a	10	65 - 50	250	50	25 - 45	3	115-60-1
ICEU150A3	R-404a	12	60 - 47	205-400	47	24 - 38	3	115-60-1
ICEU150W3	R-404a	9	60 - 47	250	47	22 - 28	3	115-60-1
ICEU150A4	R-404a	12	60 - 47	205-400	47	24 - 38	3	115-60-1
ICEU150W4	R-404a	9	60 - 47	250	47	22 - 28	3	115-60-1
ICEU200*A1	R-404a	13	65 - 42	175 - 400	42	19 - 36	3	115-60-1
ICEU200*W1	R-404a	9	65 - 42	250	42	19 - 36	3	115-60-1
ICEU200*A2	R-404a	13	65 - 42	175 - 400	42	19 - 36	3	115-60-1
ICEU200*W2	R-404a	9	65 - 42	250	42	19 - 36	3	115-60-1
ICEU220A1	R-404a	12	60 - 42	218-400	42	17 - 24	3	115-60-1
ICEU220W1	R-404a	9	60 - 41	250	41	17 - 20	3	115-60-1
ICEU220A2	R-404a	12	60 - 42	218-400	42	17 - 24	3	115-60-1
ICEU220W2	R-404a	9	60 - 41	250	41	17 - 20	3	115-60-1
ICEU206*A1	R-134a	14	30 - 13	120 - 170	13	19 - 36	3	230-60-1
ICEU206*W1	R-134a	11	30 - 13	125	13	19 - 36	3	230-60-1
ICEU226A1	R-404a	12	60 - 41	218-400	41	18 - 28	3	230-60-1
ICEU226W1	R-404a	9	60 - 41	250	41	19 - 23	3	230-60-1
ICEU226A2	R-404a	12	60 - 41	218-400	41	18 - 28	3	230-60-1
ICEU226W2	R-404a	9	60 - 41	250	41	19 - 23	3	230-60-1
ICEU300A	R-404a	16	51 - 30	218-400	33	15 - 20	3	115-60-1
ICEU300W	R-404a	13	60 - 27	250	33	12 - 15	3	115-60-1
ICEU300A2	R-404a	16	51 - 30	218-400	36	15 - 20	3	115-60-1
ICEU300W2	R-404a	13	60 - 27	250	33	12 - 15	3	115-60-1
ICE0250*A2	R-404a	16	60 - 35	175 - 400	35	12 - 22	3	115-60-1
ICE0250*A-T2	R-404a	16	60 - 37	175 - 400	37	12 - 22	3	115-60-1
ICE0250*W2	R-404a	13	60 - 35	250	35	12 - 19	3	115-60-1
ICE0250*A4	R-404a	25	60 - 35	200 - 400	36	13 - 17	3	115-60-1
ICE0250*A-T4	R-404a	25	60 - 37	200 - 400	36	13 - 17	3	115-60-1
ICE0250*W4	R-404a	13	60 - 35	250	35	13 - 17	3	115-60-1
ICE0250*A5	R-404a	25	60 - 35	200 - 400	36	13 - 17	3	115-60-1
ICE0250*A-T5	R-404a	25	60 - 37	200 - 400	36	13 - 17	3	115-60-1
ICE0250*W5	R-404a	13	60 - 35	250	35	13 - 17	3	115-60-1
ICE0320*A1	R-404a	18	60 - 36	175 - 400	36	14 - 25	3	115-60-1
ICE0320*W1	R-404a	15	60 - 36	250	36	12 - 17	3	115-60-1
ICE0320*A2	R-404a	18	60 - 36	175 - 400	36	14 - 25	3	115-60-1
ICE0320*W2	R-404a	11	60 - 36	250	36	12 - 17	3	115-60-1
ICE0320*A3	R-404a	18	60 - 36	200 - 400	36	14 - 25	3	115-60-1
ICE0320*W3	R-404a	11	60 - 36	250	36	12 - 17	3	115-60-1
ICE0320*A4	R-404a							
ICE0320*W4	R-404a							
ICE0400*A1	R-404a	32	65 - 41	175 - 400	41	16 - 21	5.5	115-60-1
ICE0400*A-T1	R-404a	32	65 - 41	175 - 400	41	16 - 26	5.5	115-60-1
ICE0400*W1	R-404a	14	60 - 35	250	35	15 - 21	5.5	115-60-1
ICE0400*A2	R-404a	29	65 - 41	175 - 400	41	16 - 21	5.5	115-60-1
ICE0400*A-T2	R-404a	29	65 - 41	175 - 400	41	16 - 26	5.5	115-60-1
ICE0400*W2	R-404a	14	60 - 35	250	35	15 - 21	5.5	115-60-1
ICE0400*A3	R-404a	30	54 - 39	200-400	44	14 - 20	5.5	115-60-1
ICE0400*A-T3	R-404a	30	56 - 37	213-400	44	14 - 21	5.5	115-60-1
ICE0400*W3	R-404a	14	60 - 38	250	43	14 - 18	5.5	115-60-1
ICE0400*A4	R-404a	30	54 - 39	200-400	44	14 - 20	5.5	115-60-1
ICE0400*A-T4	R-404a	30	56 - 37	213-400	44	14 - 21	5.5	115-60-1
ICE0400*W4	R-404a	14	60 - 38	250	43	14 - 18	5.5	115-60-1

*Nota: Todas las presiones y calculaciones de presiones son basadas de una elevacion de 5000 ft, desminuye 2 lbs. para el nivel del mar.

Modelo	Ref. Tipo	Carga Onzas	Presion Baja Aprox.	Presion Alta Aprox.	Control de Baja*	Tiempo del ciclo Aprox. Min. 70/50-90/70	Peso place en libras	Voltaje Hz/Fase
ICE0406*A1	R-404a	32	60 - 35	175 - 400	35	17 - 30	5.5	208/230-60-1
ICE0406*W1	R-404a	16	60 - 35	250	35	17 - 25	5.5	208/230-60-1
ICE0406*A2	R-404a	32	60 - 35	175 - 400	35	17 - 25	5.5	208/230-60-1
ICE0406*W2	R-404a	16	60 - 35	250	35	17 - 25	5.5	208/230-60-1
ICE0406*A3	R-404a	30	58 - 34	200 - 400	43	14 - 19	5.5	208/230-60-1
ICE0406*W3	R-404a	14	57 - 37	250	43	14 - 17	5.5	208/230-60-1
ICE0406*A4	R-404a	30	58 - 34	200 - 400	43	14 - 19	5.5	208/230-60-1
ICE0406*W4	R-404a	14	57 - 37	250	43	14 - 17	5.5	208/230-60-1
ICE0500*A1	R-404a	37	60 - 37	175 - 400	37	13 - 21	5.5	115-60-1
ICE0500*A-T1	R-404a	37	60 - 37	175 - 400	37	13 - 21	5.5	115-60-1
ICE0500*W1	R-404a	15	60 - 35	250	35	13 - 21	5.5	115-60-1
ICE0500*R1	R-404a	160	60 - 35	192 - 400	35	13 - 22	5.5	115-60-1
ICE0500*A2	R-404a	22	60 - 37	175 - 400	37	13 - 21	5.5	115-60-1
ICE0500*A-T2	R-404a	22	60 - 37	175 - 400	37	13 - 21	5.5	115-60-1
ICE0500*W2	R-404a	15	60 - 35	250	35	13 - 21	5.5	115-60-1
ICE0500*R2	R-404a	160	60 - 35	240 - 400	35	13 - 22	5.5	115-60-1
ICE0500*R3	R-404a	132	60 - 35	240 - 400	35	13 - 22	5.5	115-60-1
ICE0500*A3	R-404a	25	55 - 31	217 - 400	37	13 - 16	5.5	115-60-1
ICE0500*A-T3	R-404a	25	60 - 32	212 - 400	39	13 - 16	5.5	115-60-1
ICE0500*W3	R-404a	15	48 - 31	250	38	13 - 15	5.5	115-60-1
ICE0500*R4	R-404a	132	50 - 32	240 - 400	39	13 - 16	5.5	115-60-1
ICE0520*A1	R-404a	32	65 - 41	175 - 400	41	16 - 27	5.5	115-60-1
ICE0520*W1	R-404a	14	65 - 44	250	44	16 - 22	5.5	115-60-1
ICE0520*A2	R-404a	20	65 - 41	175 - 400	41	16 - 27	5.5	115-60-1
ICE0520*W2	R-404a	14	65 - 44	250	44	16 - 22	5.5	115-60-1
ICE0520*A3	R-404a	21	56 - 39	212 - 400	46	14 - 20	5.5	115-60-1
ICE0520*W3	R-404a	12	54 - 39	250	44	14 - 17	5.5	115-60-1
ICE0520*A4	R-404a							
ICE0520*W4	R-404a							
ICE0606*A1	R-404a	36	60 - 35	175 - 400	35	11 - 19	5.5	208/230-60-1
ICE0606*A-T1	R-404a	36	60 - 35	175 - 400	35	11 - 19	5.5	208/230-60-1
ICE0606*W1	R-404a	18	60 - 35	250	35	12 - 17	5.5	208/230-60-1
ICE0606*R1	R-404a	160	60 - 33	240 - 400	33	11 - 18	5.5	208/230-60-1
ICE0606*A2	R-404a	24	60 - 35	175 - 400	35	11 - 19	5.5	208/230-60-1
ICE0606*A-T2	R-404a	24	60 - 35	175 - 400	35	11 - 19	5.5	208/230-60-1
ICE0606*W2	R-404a	18	60 - 35	250	35	12 - 17	5.5	208/230-60-1
ICE0606*R2	R-404a	160	60 - 33	240 - 400	33	11 - 18	5.5	208/230-60-1
ICE0606*R3	R-404a	132	60 - 33	240 - 400	33	11 - 18	5.5	208/230-60-1
ICE0606*A3	R-404a	24	60 - 46	200 - 400	35	11 - 15	5.5	208/230-60-1
ICE0606*A-T3	R-404a	24	60 - 46	200 - 400	35	11 - 15	5.5	208/230-60-1
ICE0606*W3	R-404a	17	45 - 40	250	34	11 - 13	5.5	208/230-60-1
ICE0606*R4	R-404a	132	44 - 42	240 - 400	38	11 - 13	5.5	208/230-60-1
ICE0606*A4	R-404a	24	60 - 46	200 - 400	35	11 - 15	5.5	208/230-60-1
ICE0606*A-T4	R-404a	24	60 - 46	200 - 400	35	11 - 15	5.5	208/230-60-1
ICE0606*W4	R-404a	17	45 - 40	250	34	11 - 13	5.5	208/230-60-1
ICE0606*R5	R-404a	132	44 - 42	240 - 400	38	11 - 13	5.5	208/230-60-1
ICE0806*A1	R-404a	41	60 - 35	175 - 400	35	11 - 18	7	208/230-60-1
ICE0806*W1	R-404a	29	60 - 35	250	35	10 - 15	7	208/230-60-1
ICE0806*R1	R-404a	240	60 - 35	192 - 400	35	9 - 16	7	208/230-60-1
ICE0806*A2	R-404a	27	60 - 35	175 - 400	35	11 - 18	7	208/230-60-1
ICE0806*W2	R-404a	24	60 - 35	250	35	10 - 15	7	208/230-60-1
ICE0806*R2	R-404a	240	60 - 35	240 - 400	35	9 - 16	7	208/230-60-1
ICE0806*R3	R-404a	176	60 - 35	240 - 400	35	9 - 16	7	208/230-60-1
ICE0806*A3	R-404a	31	61 - 53	240 - 400	41	12 - 16	7	208/230-60-1
ICE0806*W3	R-404a	28	60 - 59	250	39	11 - 13	7	208/230-60-1
ICE0806*R4	R-404a	176	61 - 54	240 - 400	40	11 - 14	7	208/230-60-1

*Nota: Todas las presiones y calculaciones de presiones son basadas de una elevacion de 5000 ft, desminuye 2 lbs. para el nivel del mar.

Modelo	Ref. Tipo	Carga Onzas	Presion Baja Aprox.	Presion Alta Aprox.	Control de baja*	Tiempo del ciclo Aprox. Min. 70/50-90/70	Peso Placa libras	Voltaje Hz/Fase
ICE1006*A1	R-404a	50	60 - 37	175 - 400	37	9 - 15	7	208/230-60-1
ICE1006*W1	R-404a	32	60 - 37	250	37	9 - 13	7	208/230-60-1
ICE1006*R1	R-404a	240	60 - 36	192 - 400	36	9 - 14	7	208/230-60-1
ICE1006*A2	R-404a	34	60 - 37	175 - 400	37	9 - 15	7	208/230-60-1
ICE1006*W2	R-404a	24	60 - 37	250	37	9 - 13	7	208/230-60-1
ICE1006*R2	R-404a	240	60 - 36	240 - 400	36	9 - 14	7	208/230-60-1
ICE1006*R3	R-404a	176	60 - 36	240 - 400	36	9 - 14	7	208/230-60-1
ICE1006*A3	R-404a	34	56 - 46	240 - 400	34	10 - 14	7	208/230-60-1
ICE1006*W3	R-404a	29	50 - 53	250	35	10 - 12	7	208/230-60-1
ICE1006*R4	R-404a	176	50 - 53	240 - 400	32	10 - 12	7	208/230-60-1
ICE1007*A1	R-404a	50	60 - 35	175 - 400	35	10 - 16	7	208/230-60-3
ICE1007*W1	R-404a	32	60 - 35	250	35	10 - 14	7	208/230-60-3
ICE1007*R1	R-404a	240	60 - 35	192 - 400	35	11 - 15	7	208/230-60-3
ICE1007*A2	R-404a	34	60 - 35	175 - 400	35	10 - 16	7	208/230-60-3
ICE1007*W2	R-404a	24	60 - 35	250	35	10 - 14	7	208/230-60-3
ICE1007*R2	R-404a	240	60 - 35	240 - 400	35	11 - 15	7	208/230-60-3
ICE1007*R3	R-404a	176	60 - 35	240 - 400	35	11 - 15	7	208/230-60-3
ICE1007*A3	R-404a	34	55 - 47	240 - 400	37	11 - 14	7	208/230-60-3
ICE1007*W3	R-404a	29	56 - 49	250	35	11 - 13	7	208/230-60-3
ICE1007*R4	R-404a	176	57 - 52	240 - 400	39	11 - 13	7	208/230-60-3
ICE1406*A1	R-404a	108	60 - 35	175 - 400	35	11 - 17	11	208/230-60-1
ICE1406*W1	R-404a	28	60 - 35	250	35	11 - 16	11	208/230-60-1
ICE1406*R1	R-404a	240	60 - 35	192 - 400	35	11 - 17	11	208/230-60-1
ICE1406*A2	R-404a	104	60 - 35	175 - 400	35	11 - 17	11	208/230-60-1
ICE1406*W2	R-404a	25	60 - 35	250	35	11 - 16	11	208/230-60-1
ICE1406*R2	R-404a	240	60 - 35	192 - 400	35	11 - 17	11	208/230-60-1
ICE1406*A3	R-404a	60	60 - 35	200 - 400	37	11 - 15	12.4	208/230-60-1
ICE1406*W3	R-404a	30	60 - 35	250	32	11 - 14	12.4	208/230-60-1
ICE1406*R3	R-404a	240	60 - 35	240 - 400	38	11 - 15	12.4	208/230-60-1
ICE1406*A4	R-404a	60	60 - 35	200 - 400	37	11 - 15	12.4	208/230-60-1
ICE1406*W4	R-404a	30	60 - 35	250	32	11 - 14	12.4	208/230-60-1
ICE1406*R4	R-404a	240	60 - 35	240 - 400	38	11 - 15	12.4	208/230-60-1
ICE1407*A1	R-404a	108	60 - 35	175 - 400	35	12 - 20	11	208/230-60-3
ICE1407*W1	R-404a	28	60 - 35	250	35	12 - 18	11	208/230-60-3
ICE1407*R1	R-404a	240	60 - 35	192 - 400	35	12 - 20	11	208/230-60-3
ICE1407*A2	R-404a	104	60 - 35	175 - 400	35	12 - 20	11	208/230-60-3
ICE1407*W2	R-404a	25	60 - 35	250	35	12 - 18	11	208/230-60-3
ICE1407*R2	R-404a	240	60 - 35	240 - 400	35	12 - 20	11	208/230-60-3
ICE1407*A3	R-404a	60	60 - 35	200 - 400	37	11 - 15	12.4	208/230-60-3
ICE1407*W3	R-404a	30	60 - 35	250	34	11 - 13	12.4	208/230-60-3
ICE1407*R3	R-404a	240	60 - 35	240 - 400	38	12 - 14	12.4	208/230-60-3
ICE1407*A4	R-404a	60	60 - 35	200 - 400	37	11 - 15	12.4	208/230-60-3
ICE1407*W4	R-404a	30	60 - 35	250	34	11 - 13	12.4	208/230-60-3
ICE1407*R4	R-404a	240	60 - 35	240 - 400	38	12 - 14	12.4	208/230-60-3
ICE1506*R	R-404a	240	60 - 35	240 - 400	35	11 - 16	11	208/230-60-1
ICE1506*R3	R-404a	240	60 - 35	240 - 400	38	11 - 14	12.4	208/230/60/1
ICE1606*R1	R-404a	240	60 - 35	192 - 400	35	11 - 16	11	208/230-60-1

*Nota: Todas las presiones y calculaciones de presiones son basadas de una elevacion de 5000 ft, desminuye 2 lbs. para el nivel del mar.

Modelo	Ref. Tipo	Carga Onzas	Presion Baja Aprox.	Presion Alta Aprox.	Control de baja*	Tiempo del ciclo aprox. Min. 70/50-90/70	Peso placa en libras	Voltaje Hz/Fase
ICE1806*W1	R-404a	42	60 - 34	250	34	11 - 17	14	208/230-60-1
ICE1806*R1	R-404a	400	60 - 37	192 - 400	37	10 - 17	14	208/230-60-1
ICE1806*W2	R-404a	35	60 - 34	250	34	11 - 17	14	208/230-60-1
ICE1806*R2	R-404a	400	60 - 37	240 - 400	37	10 - 17	14	208/230-60-1
ICE1806*W3	R-404a	37	60 - 53	250	38	11 - 13	14	208/230-60-1
ICE1806*R3	R-404a	272	72 - 61	240 - 400	38	12 - 15	14	208/230-60-1
ICE1806*W4	R-404a	37	60 - 53	250	38	11 - 13	14	208/230-60-1
ICE1806*R4	R-404a	272	72 - 61	240 - 400	38	12 - 15	14	208/230-60-1
ICE1807*W1	R-404a	42	60 - 35	250	35	10 - 16	14	208/230-60-3
ICE1807*R1	R-404a	400	60 - 35	192 - 400	35	10 - 17	14	208/230-60-3
ICE1807*W2	R-404a	35	60 - 35	250	35	10 - 16	14	208/230-60-3
ICE1807*R2	R-404a	400	60 - 35	240 - 400	35	10 - 17	14	208/230-60-3
ICE1807*W3	R-404a	37	60 - 53	250	38	11 - 13	14	208/230-60-3
ICE1807*R3	R-404a	272	71 - 63	240 - 400	38	13 - 14.5	14	208/230-60-3
ICE1807*W4	R-404a	37	60 - 53	250	38	11 - 13	14	208/230-60-3
ICE1807*R4	R-404a	272	71 - 63	240 - 400	38	13 - 14.5	14	208/230-60-3
ICE2106*W1	R-404a	50	60 - 35	250	35	9 - 14	14	208/230-60-1
ICE2106*R1	R-404a	400	60 - 37	192 - 400	37	9 - 14	14	208/230-60-1
ICE2106*W2	R-404a	37	60 - 35	250	35	9 - 14	14	208/230-60-1
ICE2106*R2	R-404a	400	60 - 37	240 - 400	37	9 - 14	14	208/230-60-1
ICE2106*W3	R-404a	44	48 - 46	250	34	11 - 12	14	208/230-60-1
ICE2106*R3	R-404a	272	62 - 56	240 - 400	37	12 - 13	14	208/230-60-1
ICE2106*W4	R-404a	44	48 - 46	250	34	11 - 12	14	208/230-60-1
ICE2106*R4	R-404a	272	62 - 56	240 - 400	37	12 - 13	14	208/230-60-1
ICE2107*W1	R-404a	50	60 - 35	250	35	9 - 13	14	208/230-60-3
ICE2107*R1	R-404a	400	60 - 35	192 - 400	35	9 - 14	14	208/230-60-3
ICE2107*W2	R-404a	37	60 - 35	250	35	9 - 13	14	208/230-60-3
ICE2107*R2	R-404a	400	60 - 35	240 - 400	35	9 - 14	14	208/230-60-3
ICE2107*W3	R-404a	44	49 - 47	250	34	12 - 13	14	208/230-60-3
ICE2107*R3	R-404a	272	64 - 58	240 - 400	37	12 - 14	14	208/230-60-3
ICE2107*W4	R-404a	44	49 - 47	250	34	12 - 13	14	208/230-60-3
ICE2107*R4	R-404a	272	64 - 58	240 - 400	37	12 - 14	14	208/230-60-3

*Nota: Todas las presiones y calculaciones de presiones son basadas de una elevacion de 5000 ft, desminuye 2 lbs. para el nivel del mar.

Modelo	Ref. Tipo	Carga Onzas	Presion Baja Aprox.	Presion Alta Aprox.	Control de baja*	Tiempo del ciclo aprox. Min. 70/50-90/80	Peso placa en libras	Voltaje Hz/Fase
ICEU205*A1	R-134a	14	30 - 13	120 - 170	13	19 - 36	3	220-240/50/1
ICEU205*W1	R-134a	11	30 - 13	125	13	19 - 36	3	220-240/50/1
ICEU205*A2	R-134a	14	30 - 13	120 - 170	13	19 - 36	3	220-240/50/1
ICEU205*W2	R-134a	11	30 - 13	125	13	19 - 36	3	220-240/50/1
ICEU225*A1	R-404a	12	60 - 35	175 - 400	45	22 - 32	3	220-240/50/1
ICEU225*W1	R-404a	9	60 - 35	250	46	21 - 25	3	220-240/50/1
ICEU225*A2	R-404a	12	60 - 35	175 - 400	45	22 - 32	3	220-240/50/1
ICEU225*W2	R-404a	9	60 - 35	250	46	21 - 25	3	220-240/50/1
ICEU305A1	R-404a	14	51 - 30	218-400	33	15 - 20	3	220-240/50/1
ICEU305W1	R-404a	13	60 - 27	250	33	13 - 18	3	220-240/50/1
ICEU305A2	R-404a	14	51 - 30	218-400	33	15 - 20	3	220-240/50/1
ICEU305W2	R-404a	13	60 - 27	250	33	13 - 18	3	220-240/50/1
ICE0305*A2	R-404a	26	60 - 35	175 - 400	35	13 - 20	3	220-240/50/1
ICE0305*W2	R-404a	14	60 - 35	250	35	13 - 18	3	220-240/50/1
ICE0305*A4	R-404a	23	60 - 53	200 - 400	32	12 - 16	3	220-240/50/1
ICE0305*W4	R-404a	12	48 - 47	250	31	12 - 15	3	220-240/50/1
ICE0305*A5	R-404a	23	60 - 53	200 - 400	32	12 - 16	3	220-240/50/1
ICE0305*W5	R-404a	12	48 - 47	250	31	12 - 15	3	220-240/50/1
ICE0325*A1	R-404a	22	60 - 35	175 - 400	35	13 - 20	3	220-240/50/1
ICE0325*A2	R-404a	22	60 - 35	175 - 400	35	13 - 20	3	220-240/50/1
ICE0325*A3	R-404a	33	60 - 35	175 - 400	35	13 - 20	3	220-240/50/1
ICE0325*A4	R-404a							
ICE0405*A1	R-404a	32	60 - 35	175 - 400	35	15 - 26	5.5	220-240/50/1
ICE0405*W1	R-404a	16	60 - 35	250	35	14 - 20	5.5	220-240/50/1
ICE0405*A2	R-404a	23	60 - 35	175 - 400	35	15 - 26	5.5	220-240/50/1
ICE0405*W2	R-404a	16	60 - 35	250	35	14 - 20	5.5	220-240/50/1
ICE0405*A2	R-404a	23	56 - 31	200 - 400	38	17 - 23	5.5	220-240/50/1
ICE0405*W2	R-404a	13	54 - 34	250	41	15 - 17	5.5	220-240/50/1
ICE0405*A3	R-404a	23	56 - 31	207-400	38	16 - 22	5.5	220-240/50/1
ICE0405*W3	R-404a	13	57 - 34	250	41	14 - 17	5.5	220-240/50/1
ICE0405*A4	R-404a	23	56 - 31	207-400	38	16 - 22	5.5	220-240/50/1
ICE0405*W4	R-404a	13	57 - 34	250	41	14 - 17	5.5	220-240/50/1
ICE0525*A1	R-404a	21	60 - 35	175 - 400	35	15 - 26	5.5	220-240/50/1
ICE0525*A2	R-404a	21	60 - 35	175 - 400	35	15 - 26	5.5	220-240/50/1
ICE0525*A3	R-404a	21	55 - 38	200 - 400	46	13 - 18	5.5	220-240/50/1
ICE0525*A4	R-404a	21	55 - 38	200 - 400	46	13 - 18	5.5	220-240/50/1
ICE0605*A1	R-404a	32	60 - 35	175 - 400	35	13 - 21	5.5	220-240/50/1
ICE0605*W1	R-404a	14	60 - 35	250	35	14 - 21	5.5	220-240/50/1
ICE0605*R1	R-404a	160	60 - 35	192 - 400	35	14 - 22	5.5	220-240/50/1
ICE0605*A2	R-404a	22	60 - 35	175 - 400	35	13 - 21	5.5	220-240/50/1
ICE0605*W2	R-404a	14	60 - 35	250	35	14 - 21	5.5	220-240/50/1
ICE0605*R2	R-404a	160	60 - 35	240 - 400	35	14 - 22	5.5	220-240/50/1
ICE0605*R3	R-404a	132	60 - 35	240 - 400	35	14 - 22	5.5	220-240/50/1
ICE0605*A3	R-404a	22	50 - -46	200 - 400	35	13 - 18	5.5	220-240/50/1
ICE0605*W3	R-404a	14	47 - 45	250	32	14 - 16	5.5	220-240/50/1
ICE0605*R4	R-404a	132	45 - 43	240 - 400	35	15 - 18	5.5	220-240/50/1
ICE0605*A4	R-404a	22	50 - -46	200 - 400	35	13 - 18	5.5	220-240/50/1
ICE0605*W4	R-404a	14	47 - 45	250	32	14 - 16	5.5	220-240/50/1
ICE0605*R5	R-404a	132	45 - 43	240 - 400	35	15 - 18	5.5	220-240/50/1

*Nota: Todas las presiones y calculaciones de presiones son basadas de una elevacion de 5000 ft, desminuye 2 lbs. para el nivel del mar.

Modelo	Ref. Tipo	Carga Onzas	Presion Baja Aprox.	Presion de Alta Aprox.	Control de baja*	Tiempo del ciclo aprox. Min. 70/50-90/70	Peso placa en libras	Voltaje Hz/Fase
ICE0805*A1	R-404a	41	60 - 35	175 - 400	35	11 - 20	7	220-240/50/1
ICE0805*W1	R-404a	29	60 - 35	250	35	10 - 14	7	220-240/50/1
ICE0805*R1	R-404a	240	60 - 35	192 - 400	35	10 - 17	7	220-240/50/1
ICE0805*A2	R-404a	27	60 - 35	175 - 400	35	11 - 20	7	220-240/50/1
ICE0805*W2	R-404a	24	60 - 35	250	35	10 - 14	7	220-240/50/1
ICE0805*R2	R-404a	240	60 - 35	240 - 400	35	10 - 17	7	220-240/50/1
ICE0805*R3	R-404a	176	60 - 35	240 - 400	35	10 - 17	7	220-240/50/1
ICE0805*A3	R-404a	31	76 - 66	240 - 400	41	12 - 17	7	220-240/50/1
ICE0805*W3	R-404a	28	61 - 59	250	40	12 - 13	7	220-240/50/1
ICE0805*R4	R-404a	176	68 - 60	240 - 400	39	12 - 15	7	220-240/50/1
ICE1005*A1	R-404a	50	60 - 35	175 - 400	35	10 - 17	7	220-240/50/1
ICE1005*W1	R-404a	32	60 - 36	250	36	9 - 14	7	220-240/50/1
ICE1005*R1	R-404a	240	60 - 35	192 - 400	35	9 - 15	7	220-240/50/1
ICE1005*A2	R-404a	33	60 - 35	175 - 400	35	10 - 17	7	220-240/50/1
ICE1005*W2	R-404a	24	60 - 36	250	36	9 - 14	7	220-240/50/1
ICE1005*R2	R-404a	240	60 - 35	240 - 400	35	9 - 15	7	220-240/50/1
ICE1005*R3	R-404a	176	60 - 35	240 - 400	35	9 - 15	7	220-240/50/1
ICE1005*A3	R-404a	34	60 - 52	240 - 400	39	10 - 14	7	220-240/50/1
ICE1005*W3	R-404a	29	52 - 51	250	39	11 - 12	7	220-240/50/1
ICE1005*R4	R-404a	176	69 - 61	240 - 400	38	11 - 14	7	220-240/50/1
ICE1405*A1	R-404a	108	60 - 35	175 - 400	35	13 - 21	11	220-240/50/1
ICE1405*W1	R-404a	28	60 - 35	250	35	12 - 18	11	220-240/50/1
ICE1405*R1	R-404a	240	60 - 35	192 - 400	35	14 - 19	11	220-240/50/1
ICE1405*A2	R-404a	104	60 - 35	175 - 400	35	13 - 21	11	220-240/50/1
ICE1405*W2	R-404a	25	60 - 35	250	35	12 - 18	11	220-240/50/1
ICE1405*R2	R-404a	240	60 - 35	192 - 400	35	14 - 19	11	220-240/50/1
ICE1405*A3	R-404a	60	60 - 35	200 - 400	36	12 - 16	12.4	220-240/50/1
ICE1405*W3	R-404a	25	60 - 35	250	36	12 - 14	12.4	220-240/50/1
ICE1405*R3	R-404a	240	60 - 35	240 - 400	39	12 - 15	12.4	220-240/50/1
ICE1405*A4	R-404a	60	60 - 35	200 - 400	36	12 - 16	12.4	220-240/50/1
ICE1405*W4	R-404a	25	60 - 35	250	36	12 - 14	12.4	220-240/50/1
ICE1405*R4	R-404a	240	60 - 35	240 - 400	39	12 - 15	12.4	220-240/50/1

*Nota: Todas las presiones y calculaciones de presiones son basadas de una elevacion de 5000 ft, desminuye 2 lbs. para el nivel del mar.